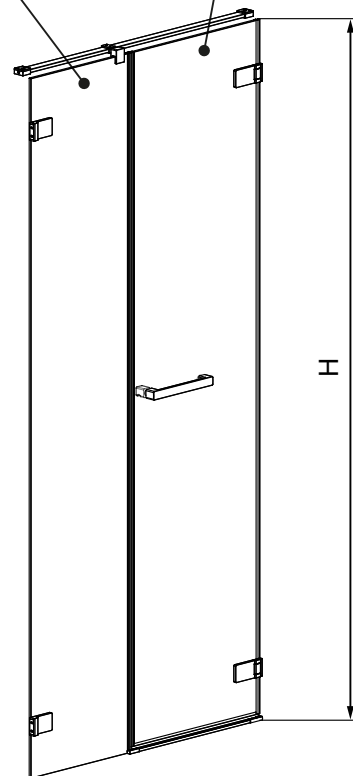
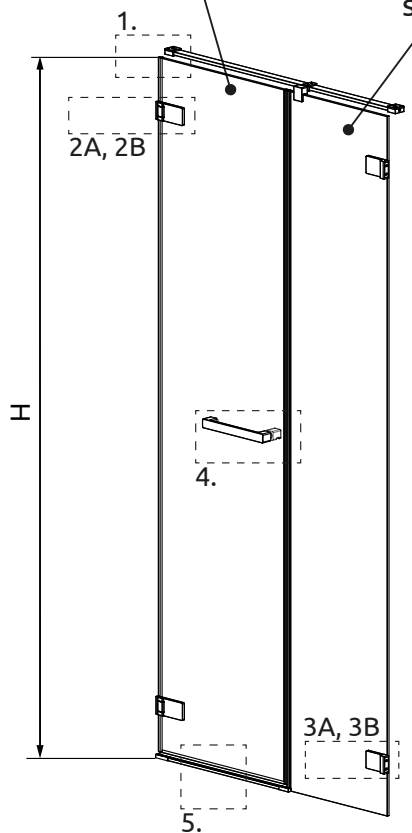


drzwi lewe
door - left

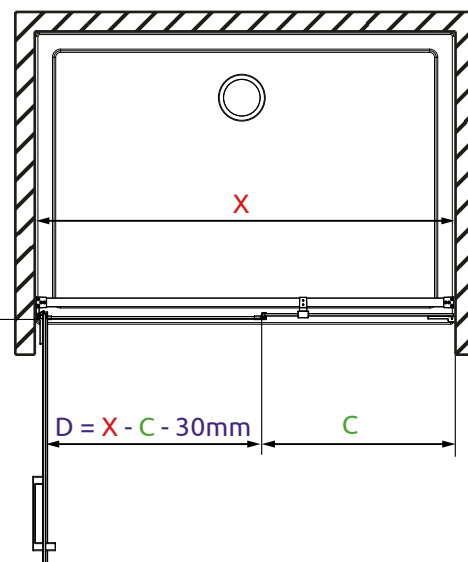
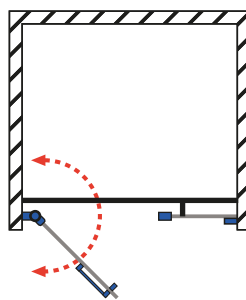
drzwi prawe
door - right

ścianka
sidewall



Wariant LEWY
Variant L

Wariant PRAWY
Variant R



Model	X	C	D	H
DWS 70-150	max 1500	min. 135	500-1000	max 2300
DWS 150-200	max 2000	min. 500	500-1000	max 2300