



Brodzik posiada powierzchnię o właściwościach antypoślizgowych.

Model	Nr artykułu	Cena brutto
ZANTOS A 90×90	M3ZNA9090-06	1 150



Model	Nr artykułu	Cena brutto
GIAROS A 90×90	MKGA9090-03	1 331



Brodzik posiada powierzchnię o właściwościach antypoślizgowych.

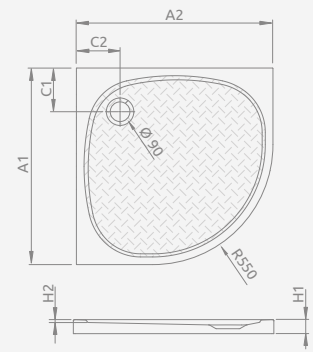
Model	Nr artykułu	Cena brutto
ZANTOS C 80×80	M3ZNC8080-06	1 061
ZANTOS C 90×90	M3ZNC9090-06	1 192



Model	Nr artykułu	Cena brutto
GIAROS C 90×90	MKGC9090-03	1 390
GIAROS C 100×100	M3GRC1010	1 578

ZANTOS A

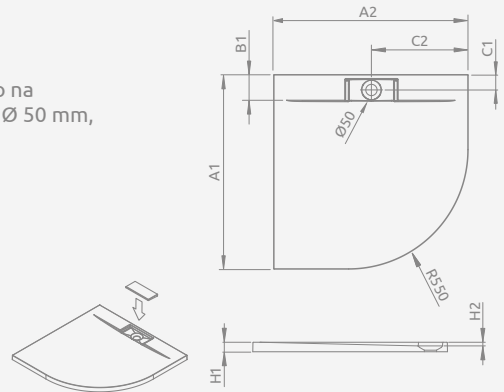
Do montażu bezpośrednio na podłodze, otwór na syfon $\varnothing 90$ mm, zalecane syfony TB90, TB21, TBXS, R500, R580, R583, R510, 690 P, R400 SLIM PLUS, R400W SLIM.



ZANTOS A	A1	A2	C1	C2	H1	H2
90×90	900	900	200	200	32	10

GIAROS A

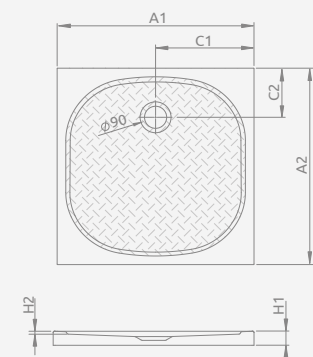
Do montażu bezpośrednio na podłodze, otwór na syfon $\varnothing 50$ mm, zalecany syfon 5SL1.



GIAROS A	A1	A2	B1	C1	C2	H1	H2
90×90	900	900	100	70	450	40	18

ZANTOS C

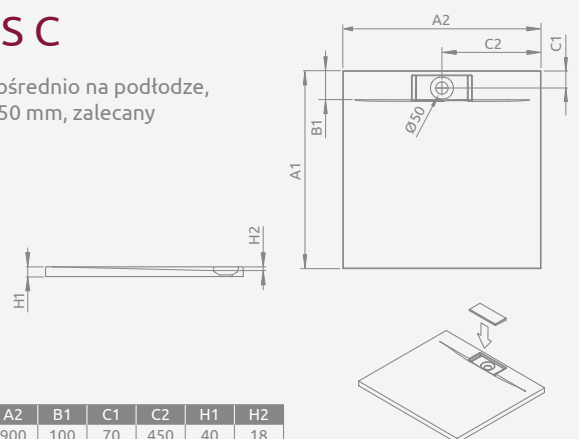
Do montażu bezpośrednio na podłodze, otwór na syfon $\varnothing 90$ mm, zalecane syfony TB90, TB21, TBXS, R500, R580, R583, R510, 690 P, R400 SLIM PLUS, R400W SLIM.



ZANTOS C	A1	A2	C1	C2	H1	H2
80×80	800	800	400	200	32	10
90×90	900	900	450	200	32	10

GIAROS C

Do montażu bezpośrednio na podłodze, otwór na syfon $\varnothing 50$ mm, zalecany syfon 5SL1.



GIAROS C	A1	A2	B1	C1	C2	H1	H2
90×90	900	900	100	70	450	40	18
100×100	1000	1000	100	70	500	40	18

Brodziki półokrągłe

Brodziki kwadratowe

Brodziki