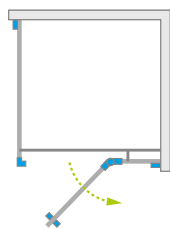


Torrenta KDJ



Dostępne kolory profili:



01 Chrom



Torrenta KDJ + Kyntos F

Składając zamówienia należy podać 2 numery artykułów: drzwi kabiny oraz ścianki bocznej

DRZWI

Model	Wymiary brodzika (A1)	Wymiar do osi szyby (Y1)	Wysokość (H)	SZKŁO PRZEJRZYSTE	
				Nr artykułu	Cena brutto
KDJ 80 lewe	800	770-785	1950	133280-01-01L	1 584
KDJ 80 prawe	800	770-785	1950	133280-01-01R	1 584
KDJ 85 lewe	850	820-835	1950	133285-01-01L	1 606
KDJ 85 prawe	850	820-835	1950	133285-01-01R	1 606
KDJ 90 lewe	900	870-885	1950	133290-01-01L	1 629
KDJ 90 prawe	900	870-885	1950	133290-01-01R	1 629
KDJ 95 lewe	950	920-935	1950	133295-01-01L	1 652
KDJ 95 prawe	950	920-935	1950	133295-01-01R	1 652
KDJ 100 lewe	1000	970-985	1950	133210-01-01L	1 674
KDJ 100 prawe	1000	970-985	1950	133210-01-01R	1 674
KDJ 110 lewe	1100	1070-1085	1950	133211-01-01L	1 719
KDJ 110 prawe	1100	1070-1085	1950	133211-01-01R	1 719
KDJ 120 lewe	1200	1170-1185	1950	133212-01-01L	1 764
KDJ 120 prawe	1200	1170-1185	1950	133212-01-01R	1 764

ŚCIANKA BOCZNA S1

Model	Wymiary brodzika (A2)	Wymiar do osi szyby (Y2)	Wysokość (H)	SZKŁO PRZEJRZYSTE	
				Nr artykułu	Cena brutto
S1 70	700	670-685	1950	1330070-01-01	809
S1 75	750	720-735	1950	1330075-01-01	832
S1 80	800	770-785	1950	1330080-01-01	854
S1 85	850	820-835	1950	1330085-01-01	877
S1 90	900	870-885	1950	1330090-01-01	899
S1 95	950	920-935	1950	1330095-01-01	921
S1 100	1000	970-985	1950	1330100-01-01	944
S1 110	1100	1070-1085	1950	1330110-01-01	989
S1 120	1200	1170-1185	1950	1330120-01-01	1 034

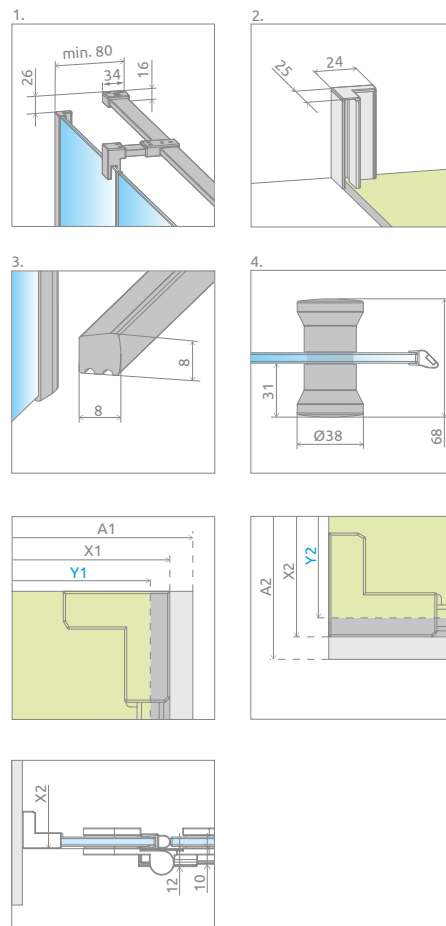
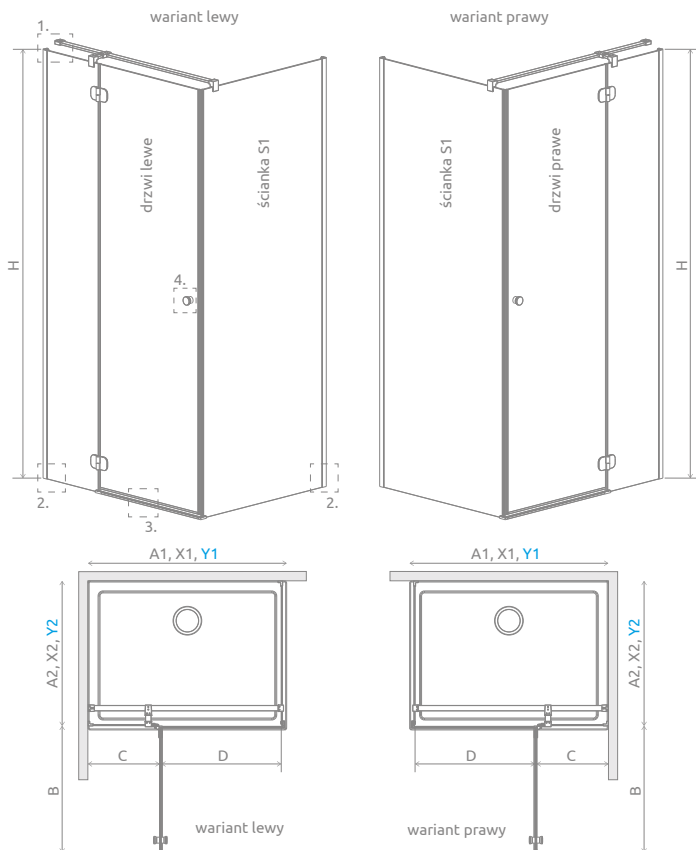
■ Artykuły oznaczone kolorem szarym – czas realizacji zamówienia 5 dni roboczych.

DOPLĄTY DO WARIANTÓW SZKŁA

Nazwa elementu	UltraClear®, satynowe, grafitowe, brązowe	Mirror	Master-Soft®	Intimato, Gradient
KDJ drzwi	250	686	500	700
Ścianka boczna S1	250	686	500	700

W przypadku zamówienia produktu z nadrukiem Intimato lub Gradient na szkło UltraClear®, grafitowym, brązowym, Mirror do ceny produktu należy doliczyć dwie dopłaty. Czas realizacji zamówień produktów w wybranym wariantcie szkła wynosi 10 dni roboczych.

RYSUNKI TECHNICZNE



Drzwi	A1	X1	Y1	B	C	D	H
KDJ Drzwi 80	800	775-790	770-785	537	256-271	505	1950
KDJ Drzwi 85	850	825-840	820-835	537	306-321	505	1950
KDJ Drzwi 90	900	875-890	870-885	637	256-271	605	1950
KDJ Drzwi 95	950	925-940	920-935	637	306-321	605	1950
KDJ Drzwi 100	1000	975-990	970-985	637	356-371	605	1950
KDJ Drzwi 110	1100	1075-1090	1070-1085	737	356-371	705	1950
KDJ Drzwi 120	1200	1175-1190	1170-1185	837	356-371	805	1950

Ścianka	A2	X2	Y2
S1 70	700	675-690	670-685
S1 75	750	725-740	720-735
S1 80	800	775-790	770-785
S1 85	850	825-840	820-835
S1 90	900	875-890	870-885
S1 95	950	925-940	920-935
S1 100	1000	975-990	970-985
S1 110	1100	1075-1090	1070-1085
S1 120	1200	1175-1190	1170-1185

OPCJE DODATKOWE

DOŚCIEPNIE NA MIARĘ Patrz str. 5	WARIANTY SZKŁA Patrz str. 9	DRUK/GRAWER NA SZKLE Patrz str. 22/26	PROFILE POSZERZAJĄCE Patrz str. 19	WIESZAK NA RĘCZNIK Patrz str. 12	MAKSYMALNA WYSOKOŚĆ Patrz str. 15

Profile poszerzające	Nr art.	Cena brutto
Profil U +2 cm	P01-284195001	240

ZALECANE BRODZIKI

Kyntos C	Teos C	Zantos C	Giaros C	Doros Plus C	Doros C	Doros C Compact	Delos C	Delos C z obudową	Argos C	Argos C z obudową	Rodos C Compact	Siros C	Siros C Compact	Giaros D	Doros Plus D