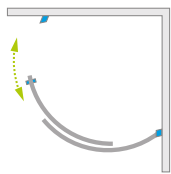


# Premium Plus B



Premium Plus B + Patmos B

Dostępne kolory profili:

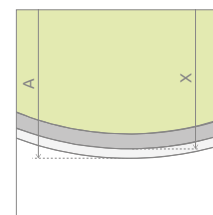
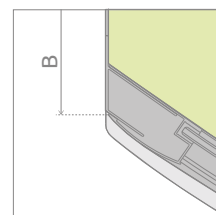
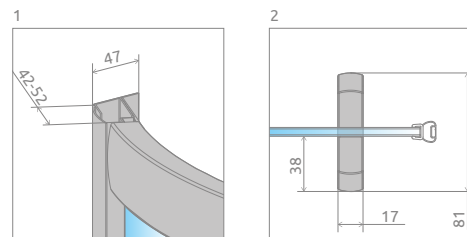
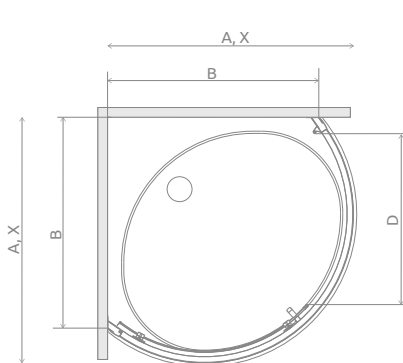
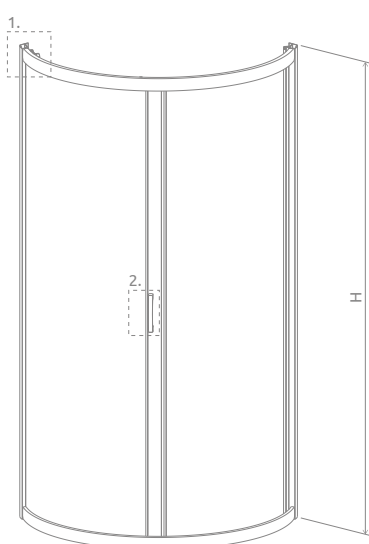


01 Chrom

Kabina uniwersalna, można ją zamontować jako wersję lewą lub prawą.

Model	Wymiary brodzika (A)	Wysokość (H)	SZKŁO PRZEJRYSTE		SZKŁO KOLOROWE		
			Nr art.	Cena brutto	Grafitowe	Fabric	Cena brutto
					Nr art.	Nr art.	
B 90×90	900×900	1900	30473-01-01N	<b>2 001</b>	30473-01-05N	30473-01-06N	2 053

■ Artykuły oznaczone kolorem szarym – czas realizacji zamówienia 5 dni roboczych.



Model	A	X	B	D	H
B 90×90	900	895-905	765-775	615	1900