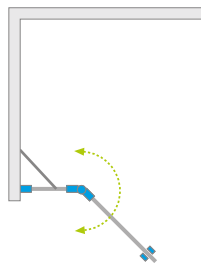


Nes 8 Walk-in KDD II Nes Walk-in KDD II

Inne wersje kolorystyczne produktów z serii znajdują się na www.radaway.pl



Nes 8



Nes



Dostępne kolory profili:

Błyszcząca: Matowe: Szczotkowane:



01 Chrom 54 Czarny 99 Złoty



Nes Walk-in KDD II + Kyntos F biały

Składając zamówienie, należy podać 2 numery artykułów: części lewej i części prawej kabiny.

CZĘŚĆ LEWA (w numerze artykułu symbol **XX** należy zastąpić symbolem wybranego koloru: 01, 54, 99)

Model	Nes 8 KDD II szkło przejrzyste – 8 mm			Nes KDD II szkło przejrzyste – 6 mm			
	Nr artykułu	kolor profili: CHROM Cena brutto	kolor profili: CZARNY Cena brutto	Nr artykułu	kolor profili: CHROM Cena brutto	kolor profili: CZARNY Cena brutto	kolor profili: SZCZ. ŻŁOTY Cena brutto
KDD II 80 lewa	10085080-XX-01L	1 994	2 192	10031080-XX-01L	1 593	1 753	1 960
KDD II 90 lewa	10085090-XX-01L	2 065	2 271	10031090-XX-01L	1 652	1 816	2 032
KDD II 100 lewa	10085100-XX-01L	2 141	2 355	10031100-XX-01L	1 711	1 881	2 105

CZĘŚĆ PRAWA (w numerze artykułu symbol **XX** należy zastąpić symbolem wybranego koloru: 01, 54, 99)

Model	Nes 8 KDD II szkło przejrzyste – 8 mm			Nes KDD II szkło przejrzyste – 6 mm			
	Nr artykułu	kolor profili: CHROM Cena brutto	kolor profili: CZARNY Cena brutto	Nr artykułu	kolor profili: CHROM Cena brutto	kolor profili: CZARNY Cena brutto	kolor profili: SZCZ. ŻŁOTY Cena brutto
KDD II 80 prawa	10085080-XX-01R	1 994	2 192	10031080-XX-01R	1 593	1 753	1 960
KDD II 90 prawa	10085090-XX-01R	2 065	2 271	10031090-XX-01R	1 652	1 816	2 032
KDD II 100 prawa	10085100-XX-01R	2 141	2 355	10031100-XX-01R	1 711	1 881	2 105

■ Artykuły oznaczone kolorem szarym – czas realizacji zamówienia 5 dni roboczych.

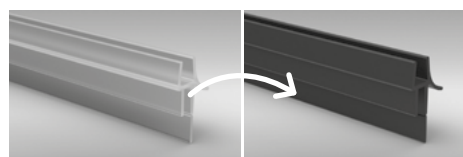
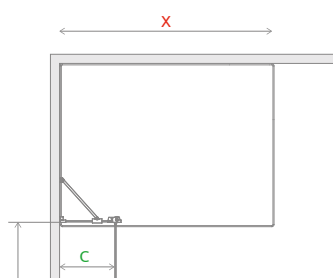
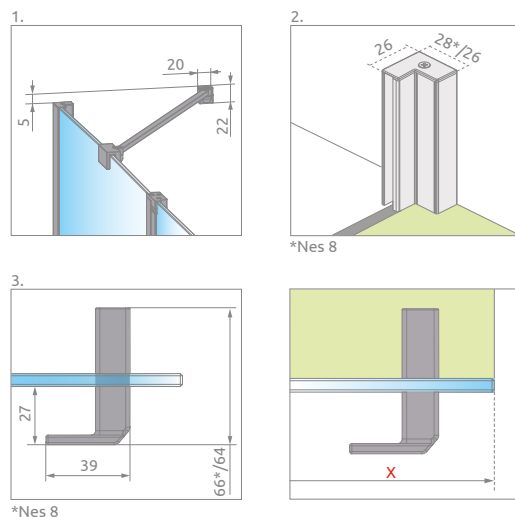
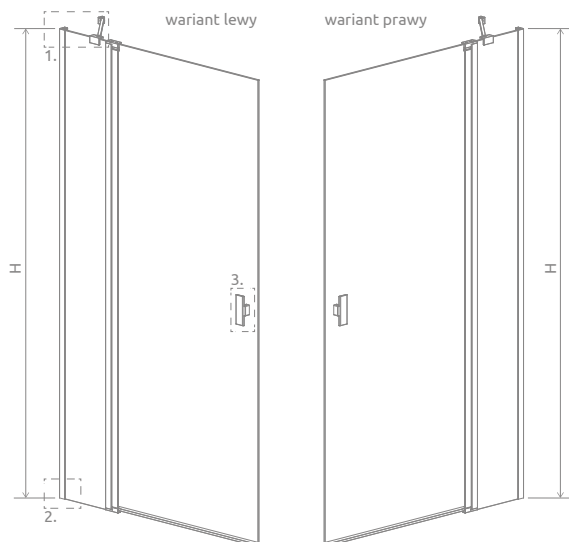
Składając zamówienie należy zaznaczyć, że kabina będzie montowana jako Walk-in.

DOPLĄTY DO WARIANTÓW SZKŁA

Nazwa elementu	UltraClear®, satynowe, grafitowe, brązowe		Mirror		Master-Soft®, Visiosun	Master-Soft®	Frame, Factory, Intimato, Gradient
	8 mm	6 mm	8 mm	6 mm	8 mm	6 mm	8 mm 6 mm
KDD II część lewa lub część prawa	326	250	872	686	652	500	700

W przypadku zamówienia produktu z nadrukiem Frame, Factory, Intimato lub Gradient na szkło UltraClear®, grafitowym, brązowym, satynowym, Mirror do ceny produktu należy doliczyć dwie dopłaty. Czas realizacji zamówień produktów w wybranym wariantcie szkła wynosi 10 dni roboczych.

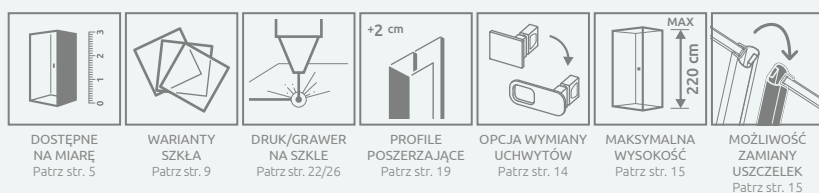
RYSUNKI TECHNICZNE



Istnieje możliwość odpłatnej zamiany przezroczystej uszczelki poziomej na uszczelkę w kolorze czarnym.
Należy tę opcję wyraźnie zaznaczyć w zamówieniu.
Cena 55 zł brutto.

Model	X	B	C	H
Walk-in D II (1/2 KDD II) 80	760-775	487	250-265	2000
Walk-in D II (1/2 KDD II) 90	860-875	587	250-265	2000
Walk-in D II (1/2 KDD II) 100	960-975	687	250-265	2000

OPCJE DODATKOWE



Profile poszerzające	Nr artykułu	kolor profilu: CHROM Cena brutto	kolor profilu: CZARNY Cena brutto	kolor profilu: SZCZOTKOWANY ŻŁOTY Cena brutto
Profil + 2 cm* (Nes)	P01-2762000 XX	171	190	210
Profil + 2 cm* (Nes 8)	P01-2802000 XX	171	190	—

W numerze artykułu symbol XX należy zastąpić symbolem wybranego koloru: 01, 54, 99. * możliwość łączenia profili poszerzających

ZALECANE BRODZIKI

