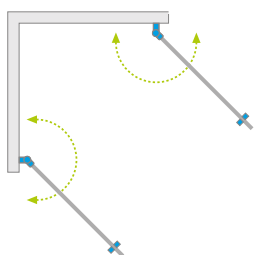


# Nes 8 KDD I Nes KDD I

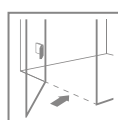
Inne wersje kolorystyczne produktów z serii znajdują się na str. 258



Nes 8



Nes



Dostępne kolory profili:

Błyszcząca: Matowa: Szczotkowane:



01 Chrom 54 Czarny 99 Złoty



Nes KDD I + brodzik podłytkowy



Składając zamówienie, należy podać 2 numery artykułów: części lewej i części prawej kabiny.

**CZĘŚĆ LEWA** (w numerze artykułu symbol **XX** należy zastąpić symbolem wybranego koloru: 01, 54, 99\*)

Model	Nes 8 KDD I szkło przejrzyste – 8 mm			Nes KDD I szkło przejrzyste – 6 mm			
	Nr artykułu	kolor profili: <b>CHROM</b> Cena brutto	kolor profili: <b>CZARNY</b> Cena brutto	Nr artykułu	kolor profili: <b>CHROM</b> Cena brutto	kolor profili: <b>CZARNY</b> Cena brutto	kolor profili: <b>SZCZ. ŻŁOTY</b> Cena brutto
KDD I 80 lewa	10071080-XX-01L	1 846	2 032	10021080-XX-01L	1 475	1 622	1 814
KDD I 90 lewa	10071090-XX-01L	1 917	2 110	10021090-XX-01L	1 533	1 688	1 885
KDD I 100 lewa	10071100-XX-01L	1 994	2 192	10021100-XX-01L	1 593	1 753	1 960

**CZĘŚĆ PRAWA** (w numerze artykułu symbol **XX** należy zastąpić symbolem wybranego koloru: 01, 54, 99\*)

Model	Nes 8 KDD I szkło przejrzyste – 8 mm			Nes KDD I szkło przejrzyste – 6 mm			
	Nr artykułu	kolor profili: <b>CHROM</b> Cena brutto	kolor profili: <b>CZARNY</b> Cena brutto	Nr artykułu	kolor profili: <b>CHROM</b> Cena brutto	kolor profili: <b>CZARNY</b> Cena brutto	kolor profili: <b>SZCZ. ŻŁOTY</b> Cena brutto
KDD I 80 prawa	10071080-XX-01R	1 846	2 032	10021080-XX-01R	1 475	1 622	1 814
KDD I 90 prawa	10071090-XX-01R	1 917	2 110	10021090-XX-01R	1 533	1 688	1 885
KDD I 100 prawa	10071100-XX-01R	1 994	2 192	10021100-XX-01R	1 593	1 753	1 960

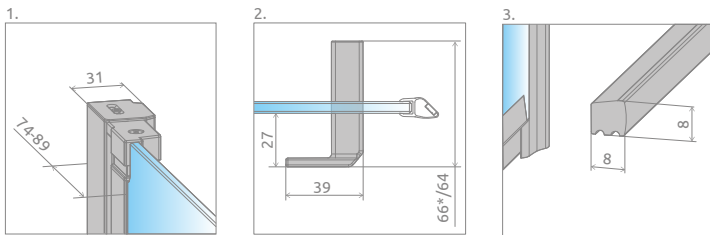
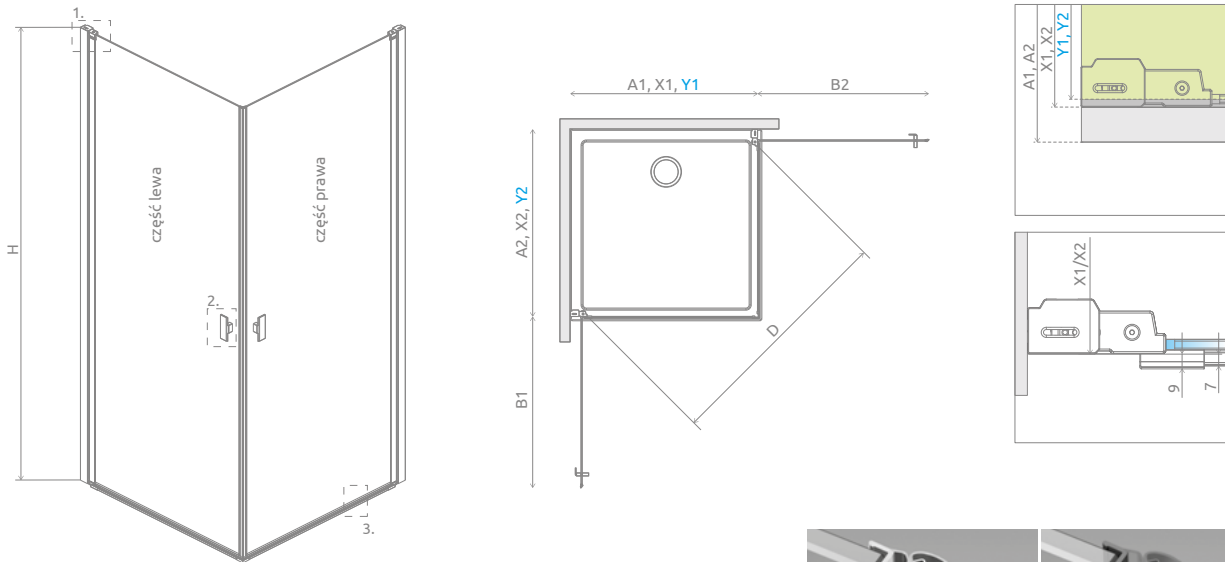
■ Artykuły oznaczone kolorem szarym – czas realizacji zamówienia 5 dni roboczych.

**DOPŁATY DO WARIANTÓW SZKŁA**

Nazwa elementu	UltraClear®, satynowe, grafitowe, brązowe		Mirror		Master-Soft® Visiosun	Master-Soft®		Intimato, Gradient	
	8 mm	6 mm	8 mm	6 mm	8 mm	6 mm	8 mm	6 mm	
KDD I	część lewa	326	250	872	686	652	500	700	
	część prawa	326	250	872	686	652	500	700	

W przypadku zamówienia produktu z nadrukiem Intimato lub Gradient na szkło UltraClear®, grafitowym, brązowym, satynowym, Mirror do ceny produktu należy doliczyć dwie dopłaty. Czas realizacji zamówień produktów w wybranym wariantcie szkła wynosi 10 dni roboczych.

# RYSUNKI TECHNICZNE



\* Nes 8



Istnieje możliwość odpłatnej zamiany przejrzystych uszczelek na uszczelki w kolorze czarnym:  
 - opcja nr 1 – tylko uszczelek magnetycznych, cena 55 zł brutto,  
 - opcja nr 2 – wszystkich uszczelek (magnetycznych, pionowych i poziomych), cena 77 zł brutto.

Wybraną opcję należy wyraźnie zaznaczyć w zamówieniu.

Model	A1	A2	X1	X2	Y1	Y2	B1	B2	D	H
KDD I 80Lx80R	800	800	775-790	775-790	770-785	770-785	704	704	970	2000
KDD I 80Lx90R	800	900	775-790	875-890	770-785	870-885	704	804	1043	2000
KDD I 80Lx100R	800	1000	775-790	975-990	770-785	970-985	704	904	1120	2000
KDD I 90Lx80R	900	800	875-890	775-790	870-885	770-785	804	704	1043	2000
KDD I 90Lx90R	900	900	875-890	875-890	870-885	870-885	804	804	1111	2000
KDD I 90Lx100R	900	1000	875-890	975-990	870-885	970-985	804	904	1184	2000
KDD I 100Lx80R	1000	800	975-990	775-790	970-985	770-785	904	704	1120	2000
KDD I 100Lx90R	1000	900	975-990	875-890	970-985	870-885	904	804	1184	2000
KDD I 100Lx100R	1000	1000	975-990	975-990	970-985	970-985	904	904	1253	2000

## OPCJE DODATKOWE

DOSTĘPNE NA MIARĘ Patrz str. 5	WARIANTY SZKŁA Patrz str. 9	DRUK/GRAWER NA SZKLE Patrz str. 22/26	PROFILE POSZERZAJĄCE Patrz str. 19	OPCJA WYMIANY UCHWYTÓW Patrz str. 14	MAKSYMALNA WYSOKOŚĆ Patrz str. 15	MOŻLIWOŚĆ ZAMIANY USZCZELEK Patrz str. 15

Profile poszerzające	kolor profilu: <b>CHROM</b> Nr artykułu	kolor profilu: <b>CHROM</b> Cena brutto	kolor profilu: <b>CZARNY</b> Cena brutto	kolor profilu: <b>SZCZ. ŻŁOTY</b> Cena brutto
Profil +2 cm* (Nes)	P01-2762000 <b>XX</b>	171	190	210

W numerze artykułu symbol XX należy zastąpić symbolem wybranego koloru: 01, 54, 99. \* możliwość łączenia profili poszerzających

## ZALECANE BRODZIKI

