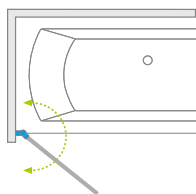


Nes 8 PNJ I Nes PNJ I

Inne wersje kolorystyczne produktów z serii znajdują się na str. 404

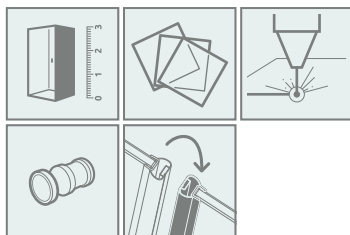


Nes 8

Nes



OPCJE DODATKOWE



Dostępne kolory profili:

Błyszcząca: Matowa: Szyczkowana:



01 Chrom 54 Czarny 99 Złoty



W numerze artykułu symbol **XX** należy zastąpić symbolem wybranego koloru: 01, 54, 99.

Model	Nes 8 PNJ I szkło przejrzyste – 8 mm				Nes PNJ I szkło przejrzyste – 6 mm			
	kolor profili: CHROM Nr artykułu	Cena brutto	kolor profili: CZARNY Nr artykułu	Cena brutto	Nr artykułu	kolor profili: CHROM Cena brutto	kolor profili: CZARNY Cena brutto	kolor profili: SZCZ. ŻŁOTY Cena brutto
PNJ I 50 lewy	10061050-01-01L	1 404	10061050-54-01L	1 544	10011050-XX-01L	1 121	1 233	1 379
PNJ I 50 prawy	10061050-01-01R	1 404	10061050-54-01R	1 544	10011050-XX-01R	1 121	1 233	1 379
PNJ I 60 lewy	10061060-01-01L	1 439	10061060-54-01L	1 584	10011060-XX-01L	1 151	1 266	1 416
PNJ I 60 prawy	10061060-01-01R	1 439	10061060-54-01R	1 584	10011060-XX-01R	1 151	1 266	1 416
PNJ I 70 lewy	10061070-01-01L	1 475	10061070-54-01L	1 622	10011070-XX-01L	1 180	1 297	1 451
PNJ I 70 prawy	10061070-01-01R	1 475	10061070-54-01R	1 622	10011070-XX-01R	1 180	1 297	1 451
PNJ I 80 lewy	10061080-01-01L	1 517	10061080-54-01L	1 668	10011080-XX-01L	1 210	1 331	1 488
PNJ I 80 prawy	10061080-01-01R	1 517	10061080-54-01R	1 668	10011080-XX-01R	1 210	1 331	1 488
PNJ I 90 lewy	10061090-01-01L	1 552	10061090-54-01L	1 707	10011090-XX-01L	1 240	1 363	1 525
PNJ I 90 prawy	10061090-01-01R	1 552	10061090-54-01R	1 707	10011090-XX-01R	1 240	1 363	1 525
PNJ I 100 lewy	10061100-01-01L	1 588	10061100-54-01L	1 745	10011100-XX-01L	1 268	1 396	1 560
PNJ I 100 prawy	10061100-01-01R	1 588	10061100-54-01R	1 745	10011100-XX-01R	1 268	1 396	1 560

■ Artykuły oznaczone kolorem szarym – czas realizacji zamówienia 5 dni roboczych.

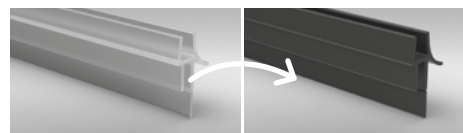
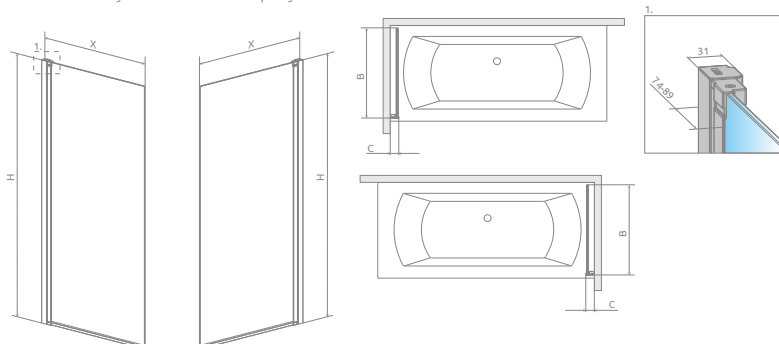
DOPLĄTY DO WARIANTÓW SZKŁA

Nazwa elementu	UltraClear®, satynowe, grafitowe, brązowe		Mirror		Master-Soft®, Visiosun		Master-Soft®		Intimato, Gradient	
	8 mm	6 mm	8 mm	6 mm	8 mm	6 mm	8 mm	6 mm	8 mm	6 mm
PNJ I	326	250	872	686	652	500			700	

W przypadku zamówienia produktu z nadrukiem Intimato lub Gradient na szkło UltraClear®, grafitowym, brązowym, Mirror do ceny produktu należy doliczyć dwie dopłaty. Czas realizacji zamówień produktów w wybranym wariantcie szkła wynosi 10 dni roboczych.

RYUNKI TECHNICZNE

wariant lewy wariant prawy



Istnieje możliwość odpłatnej zamiany przejrzystej uszczelki poziomej na uszczelkę w kolorze czarnym. Należy tę opcję wyraźnie zaznaczyć w zamówieniu. Cena 55 zł brutto.

Model	X	B	C	H
PNJ I 50	500-515	457	67-82	1500
PNJ I 60	600-615	557	67-82	1500
PNJ I 70	700-715	657	67-82	1500
PNJ I 80	800-815	757	67-82	1500
PNJ I 90	900-915	857	67-82	1500
PNJ I 100	1000-1015	957	67-82	1500