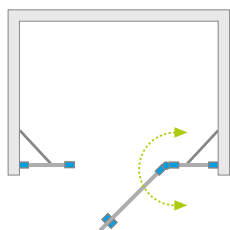


Nes 8 DWJS

Nes DWJS

Inne wersje kolorystyczne produktów z serii znajdują się na str. 258



Nes 8



Nes



Dostępne kolory profili:

Błyszcząca: Matowa: Szczotkowane:



01 Chrom 54 Czarny 99 Złoty



Nes DWJS + brodzik podpłytkowy



DRZWI (w numerze artykułu symbol **XX** należy zastąpić symbolem wybranego koloru: 01, 54, 99*)

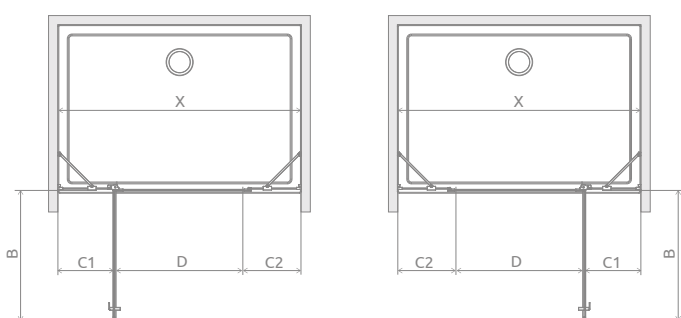
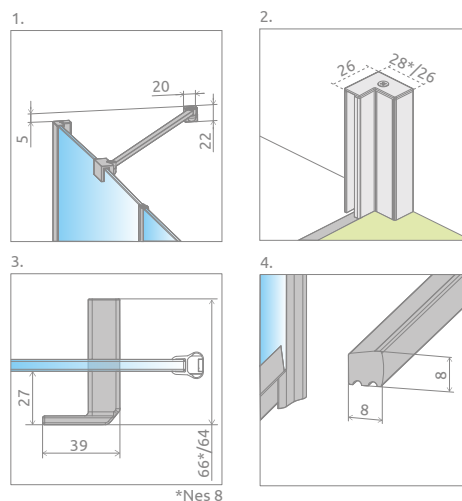
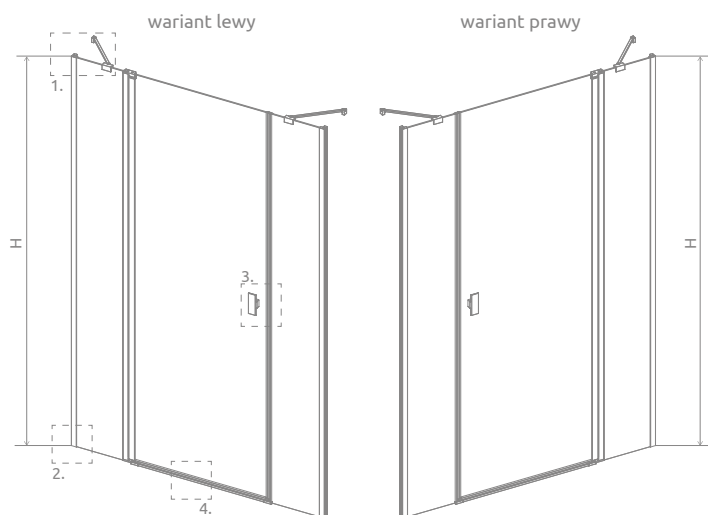
Model	Nes 8 DWJS szkło przejrzyste – 8 mm				Nes DWJS szkło przejrzyste – 6 mm			
	Nr artykułu	kolor profili: CHROM Cena brutto	kolor profili: CZARNY Cena brutto	Nr artykułu	kolor profili: CHROM Cena brutto	kolor profili: CZARNY Cena brutto	kolor profili: SZCZ. ŻŁOTY Cena brutto	
DWJS 120 lewe	drzwi 590 lewe	10084590-XX-01L	1 769	1 946	10038120-XX-01L	2 123	2 336	2 612
	ścianka 610	10084610-XX-01	885	975				
DWJS 120 prawe	drzwi 590 prawe	10084590-XX-01R	1 769	1 946	10038120-XX-01R	2 123	2 336	2 612
	ścianka 610	10084610-XX-01	885	975				
DWJS 130 lewe	drzwi 690 lewe	10084690-XX-01L	1 846	2 032	10038130-XX-01L	2 182	2 400	2 684
	ścianka 610	10084610-XX-01	885	975				
DWJS 130 prawe	drzwi 690 prawe	10084690-XX-01R	1 846	2 032	10038130-XX-01R	2 182	2 400	2 684
	ścianka 610	10084610-XX-01	885	975				
DWJS 140 lewe	drzwi 790 lewe	10084790-XX-01L	1 917	2 108	10038140-XX-01L	2 241	2 465	2 756
	ścianka 610	10084610-XX-01	885	975				
DWJS 140 prawe	drzwi 790 prawe	10084790-XX-01R	1 917	2 108	10038140-XX-01R	2 241	2 465	2 756
	ścianka 610	10084610-XX-01	885	975				

■ Artykuły oznaczone kolorem szarym – czas realizacji zamówienia 5 dni roboczych.

DOPŁATY DO WARIANTÓW SZKŁA

Nazwa elementu	UltraClear®, satynowe, grafitowe, brązowe		Mirror		Master-Soft®, Visiosun		Frame, Factory, Intimato, Gradient	
	8 mm	6 mm	8 mm	6 mm	8 mm	6 mm	8 mm	6 mm
DWJS	drzwi	163	436	686	326	500	350	700
	ścianka	163	436		326		350	

W przypadku zamówienia produktu z nadrukiem Frame, Factory, Intimato lub Gradient na szkło UltraClear®, grafitowym, brązowym, satynowym, Mirror do ceny produktu należy doliczyć dwie dopłaty. Czas realizacji zamówień produktów w wybranym wariantcie szkła wynosi 10 dni roboczych.



Istnieje możliwość odpłatnej zamiany przezrystych uszczelek na uszczelki w kolorze czarnym:

- opcja nr 1 – tylko uszczelek magnetycznych, cena 55 zł brutto,
- opcja nr 2 – wszystkich uszczelek (magnetycznych, pionowych i poziomych), cena 77 zł brutto.

Wybraną opcję należy wyraźnie zaznaczyć w zamówieniu.

Model	X	B	C1	C2	D	H
DWJS 120	1180 -1210	596	286-301	274-289	596	2000
DWJS 130	1280 -1310	696	286-301	274-289	696	2000
DWJS 140	1380 -1410	796	286-301	274-289	796	2000

OPCJE DODATKOWE

DOSTĘPNE NA MIARĘ Patrz str. 5	WARIANTY SZKŁA Patrz str. 9	DRUK/GRAWER NA SZKLE Patrz str. 22/26	PROFILE POSZERZAJĄCE Patrz str. 19	STABILIZATOR KĄTOWY L Patrz str. 216	OPCJA WYMIANY UCHWYTÓW Patrz str. 14	MAKSYMALNA WYSOKOŚĆ Patrz str. 15

Profile poszerzające	Nr artykułu	kolor profilu: CHROM Cena brutto	kolor profilu: CZARNY Cena brutto	kolor profilu: SZCZ. ŻÓŁTY Cena brutto
Profil +2 cm* (Nes)	P01-2762000XX	171	190	210
Profil +2 cm* (Nes 8)	P01-2802000XX	171	190	-

W numerze artykułu symbol XX należy zastąpić symbolem wybranego koloru: 01, 54, 99. * możliwość łączenia profili poszerzających

ZALECANE BRODZIKI

