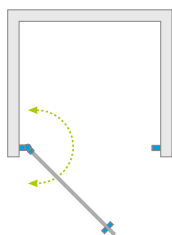


# Nes 8 DWJ I

## Nes DWJ I

Inne wersje kolorystyczne produktów z serii znajdują się na str. 258



Nes 8



Nes



Dostępne kolory profili:

Błyszcząca: Matowa: Szczotkowane:



01 Chrom 54 Czarny 99 Złoty



Nes DWJ + Giaros C



W numerze artykułu symbol **XX** należy zastąpić symbolem wybranego koloru: 01, 54, 99\*.

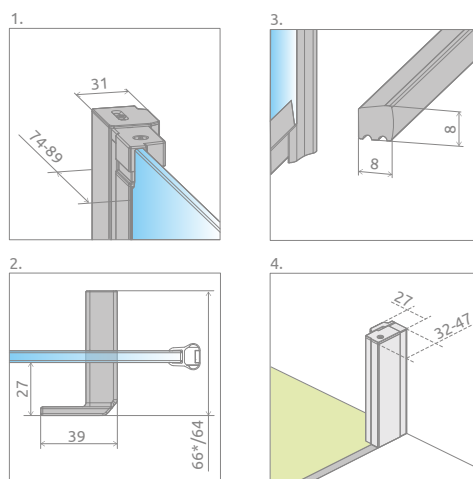
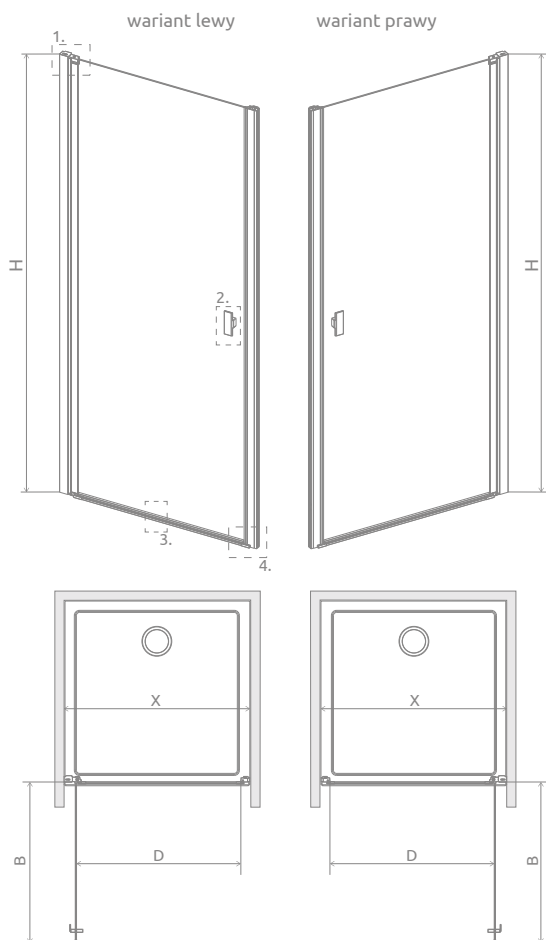
Model	Nes 8 DWJ I szkło przejrzyste – 8 mm			Nes DWJ I szkło przejrzyste – 6 mm			
	Nr artykułu	kolor profili: <b>CHROM</b> Cena brutto	kolor profili: <b>CZARNY</b> Cena brutto	Nr artykułu	kolor profili: <b>CHROM</b> Cena brutto	kolor profili: <b>CZARNY</b> Cena brutto	kolor profili: <b>SZCZ. ŻŁOTY</b> Cena brutto
DWJ I 70 lewe	10076070-XX-01L	2 288	2 517	10026070-XX-01L	1 829	2 012	2 249
DWJ I 70 prawe	10076070-XX-01R	2 288	2 517	10026070-XX-01R	1 829	2 012	2 249
DWJ I 80 lewe	10076080-XX-01L	2 358	2 594	10026080-XX-01L	1 887	2 076	2 321
DWJ I 80 prawe	10076080-XX-01R	2 358	2 594	10026080-XX-01R	1 887	2 076	2 321
DWJ I 90 lewe	10076090-XX-01L	2 436	2 680	10026090-XX-01L	1 946	2 141	2 393
DWJ I 90 prawe	10076090-XX-01R	2 436	2 680	10026090-XX-01R	1 946	2 141	2 393
DWJ I 100 lewe	10076100-XX-01L	2 506	2 757	10026100-XX-01L	2 005	2 206	2 466
DWJ I 100 prawe	10076100-XX-01R	2 506	2 757	10026100-XX-01R	2 005	2 206	2 466

■ Artykuły oznaczone kolorem szarym – czas realizacji zamówienia 5 dni roboczych.

### DOPLĄTY DO WARIANTÓW SZKŁA

Nazwa elementu	UltraClear®, satynowe, grafitowe, brązowe		Mirror		Master-Soft®, Visiosun	Master-Soft®	Intimato, Gradient	
	8 mm	6 mm	8 mm	6 mm	8 mm	6 mm	8 mm	6 mm
DWJ I	326	250	872	686	652	500	700	

W przypadku zamówienia produktu z nadrukiem Intimato lub Gradient na szkło UltraClear®, grafitowym, brązowym, satynowym, Mirror do ceny produktu należy doliczyć dwie dopłaty. Czas realizacji zamówień produktów w wybranym wariantcie szkła wynosi 10 dni roboczych.



\*Nes 8



Istnieje możliwość odpłatnej zamiany przejrzystych uszczelek na uszczelki w kolorze czarnym:

- opcja nr 1 – tylko uszczelek magnetycznych, cena 55 zł brutto,
- opcja nr 2 – wszystkich uszczelek, cena 77 zł brutto,
- opcja nr 3 – tylko uszczelki poziomej, cena 55 zł brutto.

Wybraną opcję należy wyraźnie zaznaczyć w zamówieniu.

Model	X	B	D	H
DWJ I 70	680-710	580	580	2000
DWJ I 80	780-810	680	680	2000
DWJ I 90	880-910	780	780	2000
DWJ I 100	980-1010	880	880	2000

**OPCJE DODATKOWE**

DOSTĘPNE NA MIARĘ Patrz str. 5	WARIANTY SZKŁA Patrz str. 9	DRUK/GRAWER NA SZKLE Patrz str. 22/26	PROFILE POSZERZAJĄCE Patrz str. 19	OPCJA WYMIANY UCHWYTÓW Patrz str. 14	MAKSYMALNA WYSOKOŚĆ Patrz str. 15	MOŻLIWOŚĆ ZAMIANY USZCZELEK Patrz str. 15

Profile poszerzające	Nr artykułu	kolor profilu: <b>CHROM</b> Cena brutto	kolor profilu: <b>CZARNY</b> Cena brutto	kolor profilu: <b>SZCZ. ŻÓŁTY</b> Cena brutto
Profil +2 cm* – możliwość montażu tylko po stronie zawiasu rurowego	P01-2762000 <b>XX</b>	171	190	210
Profil +2 cm* – możliwość montażu tylko po stronie profilu przyściennego pod magnes	P01-2772000 <b>XX</b>	164	184	210

W numerze artykułu symbol XX należy zastąpić symbolem wybranego koloru: 01, 54, 99. \* możliwość łączenia profili poszerzających

**ZALECANE BRODZIKI**

