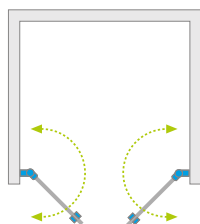


# Nes 8 DWD I Nes DWD I

Inne wersje kolorystyczne produktów z serii znajdują się na str. 258



Nes 8



Nes



Dostępne kolory profili:

Błyszczące: Matowe: Szczotkowane:



01 Chrom 54 Czarny 99 Złoty



Nes DWD I + Giaros D



**Nes 8 DWD I:** składając zamówienie, należy podać 2 numery artykułów: części lewej i części prawej drzwi. Skrzydła mogą Państwo zamówić w dwóch takich samych rozmiarach bądź w różnych, jeżeli sytuacja w łazience tego wymaga. Na następnej stronie znajdą Państwo możliwe kombinacje rozmiarów.

## CZĘŚĆ LEWA

Model	Nes 8 DWD I szkło przejrzyste – 8 mm			
	kolor profili: <b>CHROM</b> Nr artykułu	Cena brutto	kolor profili: <b>CZARNY</b> Nr artykułu	Cena brutto
DWD I 35 lewa	10077035-01-01L	<b>1 240</b>	10077035-54-01L	<b>1 363</b>
DWD I 40 lewa	10077040-01-01L	<b>1 275</b>	10077040-54-01L	<b>1 402</b>
DWD I 45 lewa	10077045-01-01L	<b>1 310</b>	10077045-54-01L	<b>1 441</b>
DWD I 50 lewa	10077050-01-01L	<b>1 345</b>	10077050-54-01L	<b>1 480</b>
DWD I 55 lewa	10077055-01-01L	<b>1 381</b>	10077055-54-01L	<b>1 519</b>
DWD I 60 lewa	10077060-01-01L	<b>1 416</b>	10077060-54-01L	<b>1 557</b>

## CZĘŚĆ PRAWA

Model	Nes 8 DWD I szkło przejrzyste – 8 mm			
	kolor profili: <b>CHROM</b> Nr artykułu	Cena brutto	kolor profili: <b>CZARNY</b> Nr artykułu	Cena brutto
DWD I 35 prawa	10077035-01-01R	<b>1 240</b>	10077035-54-01R	<b>1 363</b>
DWD I 40 prawa	10077040-01-01R	<b>1 275</b>	10077040-54-01R	<b>1 402</b>
DWD I 45 prawa	10077045-01-01R	<b>1 310</b>	10077045-54-01R	<b>1 441</b>
DWD I 50 prawa	10077050-01-01R	<b>1 345</b>	10077050-54-01R	<b>1 480</b>
DWD I 55 prawa	10077055-01-01R	<b>1 381</b>	10077055-54-01R	<b>1 519</b>
DWD I 60 prawa	10077060-01-01R	<b>1 416</b>	10077060-54-01R	<b>1 557</b>

**Nes DWD I:** składając zamówienie należy podać jeden numer artykułu. W numerze artykułu symbol **XX** należy zastąpić symbolem wybranego koloru: 01, 54, 99\*.

Model	Nes DWD I szkło przejrzyste – 6 mm			
	Nr artykułu	kolor profili: <b>CHROM</b> Cena brutto	kolor profili: <b>CZARNY</b> Cena brutto	kolor profili: <b>SZCZ. ŻŁOTY</b> Cena brutto
DWD I 70	10027070-XX-01	<b>2 005</b>	<b>2 206</b>	<b>2 466</b>
DWD I 80	10027080-XX-01	<b>2 065</b>	<b>2 271</b>	<b>2 539</b>
DWD I 90	10027090-XX-01	<b>2 123</b>	<b>2 336</b>	<b>2 612</b>
DWD I 100	10027100-XX-01	<b>2 182</b>	<b>2 400</b>	<b>2 684</b>
DWD I 110	10027110-XX-01	<b>2 241</b>	<b>2 465</b>	<b>2 756</b>
DWD I 120	10027120-XX-01	<b>2 300</b>	<b>2 530</b>	<b>2 830</b>

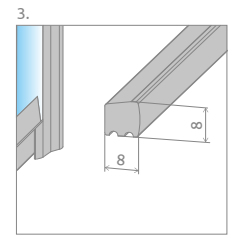
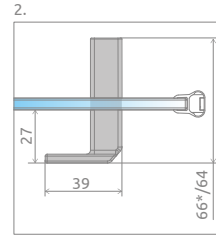
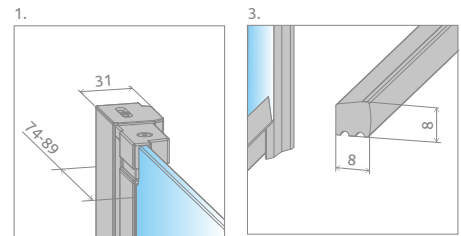
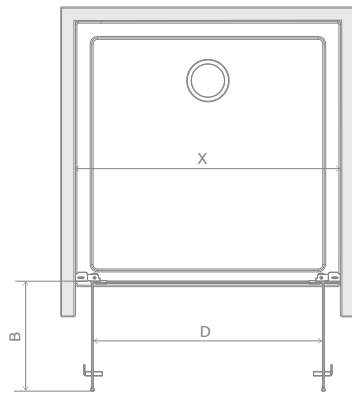
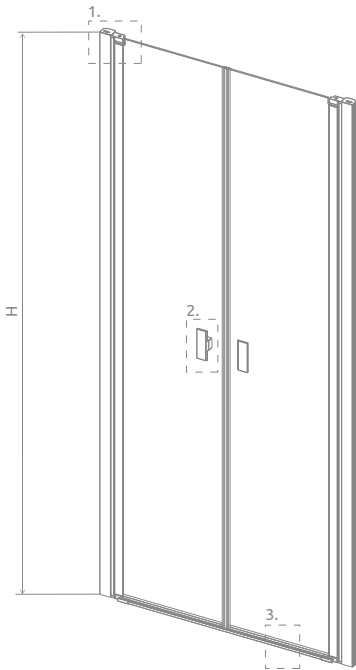
■ Artykuły oznaczone kolorem szarym – czas realizacji zamówienia 5 dni roboczych.

## DOPLĄTY DO WARIANTÓW SZKŁA

Nazwa elementu	UltraClear®, satynowe, grafitowe, brązowe		Mirror		Master-Soft®, Visiosun	Master-Soft®	Frame, Factory, Intimato, Gradient	
	8 mm	6 mm	8 mm	6 mm	8 mm	6 mm	8 mm	6 mm
DWD I	część lewa	163	436	686	326	500	350	700
	część prawa	163	436		326		350	

W przypadku zamówienia produktu z nadrukiem Frame, Factory, Intimato lub Gradient na szkło UltraClear®, grafitowym, brązowym, satynowym, Mirror do ceny produktu należy doliczyć dwie dopłaty. Czas realizacji zamówień produktów w wybranym wariantcie szkła wynosi 10 dni roboczych.

RYSUNKI TECHNICZNE



\*Nes 8



Istnieje możliwość odpłatnej zamiany przezrystych uszczelek na uszczelki w kolorze czarnym:  
 - opcja nr 1 – tylko uszczelek magnetycznych, cena 55 zł brutto,  
 - opcja nr 2 – wszystkich uszczelek (magnetycznych, pionowych i poziomych), cena 77 zł brutto.

Wybraną opcję należy wyraźnie zaznaczyć w zamówieniu.

KABINY SYMETRYCZNE (NES 8, NES)

Model	X	B1	B2	D	H
DWD I 35L+35P/70	680-710	273	273	546	2000
DWD I 40L+40P/80	780-810	323	323	646	2000
DWD I 45L+45P/90	880-910	373	373	746	2000
DWD I 50L+50P/100	980-1010	423	423	846	2000
DWD I 55L+55P/110	1080-1110	473	473	946	2000
DWD I 60L+60P/120	1180-1210	523	523	1046	2000

KABINY ASYMETRYCZNE (NES 8)

Model	X	B1	B2	D	H
DWD I 35L+40P	730-760	273	323	596	2000
DWD I 35L+45P	780-810	273	373	646	2000
DWD I 35L+50P	830-860	273	423	696	2000
DWD I 35L+55P	880-910	273	473	746	2000
DWD I 35L+60P	930-960	273	523	796	2000
DWD I 40L+35P	730-760	323	273	596	2000
DWD I 40L+45P	830-860	323	373	696	2000
DWD I 40L+50P	880-910	323	423	746	2000
DWD I 40L+55P	930-960	323	473	796	2000
DWD I 40L+60P	980-1010	323	523	846	2000

Model	X	B1	B2	D	H
DWD I 45L+35P	780-810	373	273	646	2000
DWD I 45L+40P	830-860	373	323	696	2000
DWD I 45L+50P	930-960	373	423	796	2000
DWD I 45L+55P	980-1010	373	473	846	2000
DWD I 45L+60P	1030-1060	373	523	896	2000
DWD I 50L+35P	830-860	423	273	696	2000
DWD I 50L+40P	880-910	423	323	746	2000
DWD I 50L+45P	930-960	423	373	796	2000
DWD I 50L+55P	1030-1060	423	473	896	2000
DWD I 50L+60P	1080-1110	423	523	946	2000
DWD I 55L+35P	880-910	473	273	746	2000
DWD I 55L+40P	930-960	473	323	796	2000
DWD I 55L+45P	980-1010	473	373	846	2000
DWD I 55L+50P	1030-1060	473	423	896	2000
DWD I 55L+60P	1130-1160	473	523	996	2000
DWD I 60L+35P	930-960	523	273	796	2000
DWD I 60L+40P	980-1010	523	323	846	2000
DWD I 60L+45P	1030-1060	523	373	896	2000
DWD I 60L+50P	1080-1110	523	423	946	2000
DWD I 60L+55P	1130-1160	523	473	996	2000

OPCJE DODATKOWE

DOSTĘPNE NA MIARĘ Patrz str. 5	WARIANTY SZKŁA Patrz str. 9	DRUK/GRAWER NA SZKLE Patrz str. 22/26	PROFILE POSZERZAJĄCE Patrz str. 19	OPCJA WYMIANY UCHWYTÓW Patrz str. 14	MAKSYMALNA WYSOKOŚĆ Patrz str. 15	MOŻLIWOŚĆ ZAMIANY USZCZELEK Patrz str. 15

Profile poszerzające	Nr artykułu	kolor profilu: <b>CHROM</b> Cena brutto	kolor profilu: <b>CZARNY</b> Cena brutto	kolor profilu: <b>SZCZ. ZŁOTY</b> Cena brutto
Profil +2 cm* (Nes)	P01-2762000 <b>XX</b>	171	190	210

W numerze artykułu symbol XX należy zastąpić symbolem wybranego koloru: 01, 54, 99. \* możliwość łączenia profili poszerzających

ZALECANE BRODZIKI

