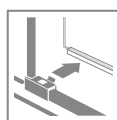
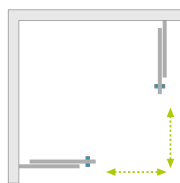


Idea KDD

Inne wersje kolorystyczne produktów z serii znajdują się na str. 154



Dostępne kolory profili:

Błyszczące:



01 Chrom



09 Złoty



54 Czarny



04 Biały

Szczotkowane:

Nowość



99 Złoty



Idea KDD + Argos C



Składając zamówienie, należy podać 2 numery artykułów: części lewej i części prawej kabiny.

CZĘŚĆ LEWA (w numerze artykułu symbol **XX** należy zastąpić symbolem wybranego koloru: 01, 54, 04, 09, 99)

Model	SZKŁO PRZEJRZYTE					
	Nr artykułu	kolor profili: CHROM Cena brutto	kolor profili: CZARNY Cena brutto	Kolor profili BIAŁY Cena brutto	Kolor profili ZŁOTY Cena brutto	kolor profili: SZCZ. ZŁOTY Cena brutto
KDD 70 lewa	387065- XX -01L	1 566	1 723	1 723	1 879	1 879
KDD 75 lewa	387066- XX -01L	1 566	1 723	1 723	1 879	1 879
KDD 80 lewa	387061- XX -01L	1 628	1 791	1 791	1 953	1 953
KDD 90 lewa	387060- XX -01L	1 691	1 861	1 861	2 029	2 029
KDD 100 lewa	387062- XX -01L	1 754	1 929	1 929	2 105	2 105
KDD 110 lewa	387063- XX -01L	1 815	1 999	1 999	2 179	2 179
KDD 120 lewa	387064- XX -01L	1 878	2 066	2 066	2 254	2 254

CZĘŚĆ PRAWA (w numerze artykułu symbol **XX** należy zastąpić symbolem wybranego koloru: 01, 54, 04, 09, 99)

Model	SZKŁO PRZEJRZYTE					
	Nr artykułu	kolor profili: CHROM Cena brutto	kolor profili: CZARNY Cena brutto	Kolor profili BIAŁY Cena brutto	Kolor profili ZŁOTY Cena brutto	kolor profili: SZCZ. ZŁOTY Cena brutto
KDD 70 prawa	387065- XX -01R	1 566	1 723	1 723	1 879	1 879
KDD 75 prawa	387066- XX -01R	1 566	1 723	1 723	1 879	1 879
KDD 80 prawa	387061- XX -01R	1 628	1 791	1 791	1 953	1 953
KDD 90 prawa	387060- XX -01R	1 691	1 861	1 861	2 029	2 029
KDD 100 prawa	387062- XX -01R	1 754	1 929	1 929	2 105	2 105
KDD 110 prawa	387063- XX -01R	1 815	1 999	1 999	2 179	2 179
KDD 120 prawa	387064- XX -01R	1 878	2 066	2 066	2 254	2 254

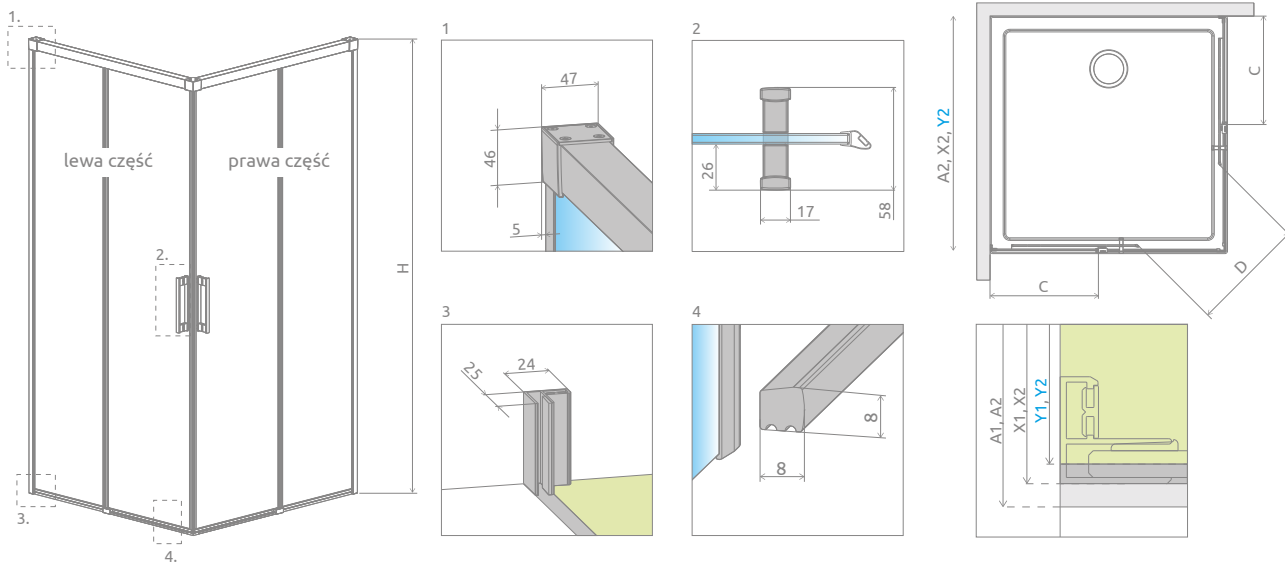
■ Artykuły oznaczone kolorem szarym – czas realizacji zamówienia 5 dni roboczych.

DOPLATY DO WARIANTÓW SZKŁA

Nazwa elementu	UltraClear®, satynowe, grafitowe, brązowe	Mirror	Master-Soft®	Frame, Intimato, Gradient	
KDD	część lewa	250	686	500	700
	część prawa	250	686	500	700

W przypadku zamówienia produktu z nadrukiem Frame, Intimato lub Gradient na szkło UltraClear®, grafitowym, brązowym, satynowym, Mirror do ceny produktu należy doliczyć dwie dopłaty. Czas realizacji zamówień produktów w wybranym wariantcie szkła wynosi 10 dni roboczych.

RYSUNKI TECHNICZNE



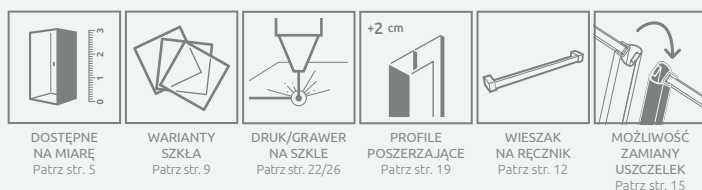
Model	D
KDD 70Lx70P	345
KDD 70Lx75P	365
KDD 70Lx80P	380
KDD 70Lx90P	420
KDD 70Lx100P	465
KDD 70Lx110P	505
KDD 70Lx120P	550
KDD 75Lx70P	365
KDD 75Lx75P	380
KDD 75Lx80P	400
KDD 75Lx90P	440
KDD 75Lx100P	480
KDD 75Lx110P	520
KDD 75Lx120P	565

Model	D
KDD 80Lx70R	380
KDD 80Lx75R	400
KDD 80Lx80R	420
KDD 80Lx90R	455
KDD 80Lx100R	495
KDD 80Lx110R	535
KDD 80Lx120R	575
KDD 90Lx70R	420
KDD 90Lx75R	440
KDD 90Lx80R	455
KDD 90Lx90R	490
KDD 90Lx100R	525
KDD 90Lx110R	565
KDD 90Lx120R	605

Model	D
KDD 100Lx70R	465
KDD 100Lx75R	480
KDD 100Lx80R	495
KDD 100Lx90R	525
KDD 100Lx100R	560
KDD 100Lx110R	595
KDD 100Lx120R	635
KDD 110Lx70R	505
KDD 110Lx75R	520
KDD 110Lx80R	535
KDD 110Lx90R	565
KDD 110Lx100R	595
KDD 110Lx110R	630
KDD 110Lx120R	665
KDD 120Lx70R	550
KDD 120Lx75R	565
KDD 120Lx80R	575
KDD 120Lx90R	605
KDD 120Lx100R	635
KDD 120Lx110R	665
KDD 120Lx120R	700

Model	A1/A2	X1/X2	Y1/Y2	C1/C2	H
KDD 70 L/P	700	685-700	680-695	305-320	2005
KDD 75 L/P	750	735-750	730-745	330-345	2005
KDD 80 L/P	800	785-800	780-795	355-370	2005
KDD 90 L/P	900	885-900	880-895	405-420	2005
KDD 100 L/P	1000	985-1000	980-995	455-470	2005
KDD 110 L/P	1100	1085-1100	1080-1095	505-520	2005
KDD 120 L/P	1200	1185-1200	1180-1195	555-570	2005


OPCJE DODATKOWE



Istnieje możliwość odpłatnej zamiany przezrystych uszczelek na uszczelki w kolorze czarnym:

- opcja nr 1 – tylko uszczelek magnetycznych, cena brutto 55 zł,
- opcja nr 2 – wszystkich uszczelek (magnetycznych, pionowych i poziomych), cena brutto 77 zł.

Wybraną opcję należy wyraźnie zaznaczyć w zamówieniu.

Profile poszerzające	Nr artykułu	kolor profilu: CHROM Cena brutto	kolor profilu: CZARNY Cena brutto	Kolor profili BIAŁY Cena brutto	Kolor profili ŻŁOTY Cena brutto	kolor profilu: SZCZ. ŻŁOTY Cena brutto
 Profil +2 cm	P01-ID-001-XX	240	264	264	288	288

W numerze artykułu symbol **XX** należy zastąpić symbolem wybranego koloru: 01, 54, 04, 09, 99.

ZALECANE BRODZIKI

