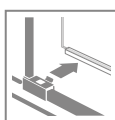


Idea DWD

Inne wersje kolorystyczne produktów z serii znajdują się na str. 154



Dostępne kolory profili:

Błyszczące:

Matowe:



01 Chrom

09 Złoty

54 Czarny

04 Biały

Szczotkowane:



99 Złoty



Idea DWD + brodzik podpłytkowy

W numerze artykułu symbol **XX** należy zastąpić symbolem wybranego koloru (01, 54, 04, 09, 99).

Model	SZKŁO PRZEJRZYSTE					
	Nr artykułu	kolor profili: CHROM Cena brutto	kolor profili: CZARNY Cena brutto	Kolor profili BIAŁY Cena brutto	Kolor profili ZŁOTY Cena brutto	kolor profili: SZCZ. ZŁOTY Cena brutto
DWD 140	387124- XX -01	2 566	2 824	2 824	3 080	3 080
DWD 150	387125- XX -01	2 628	2 892	2 892	3 153	3 153
DWD 160	387126- XX -01	2 692	2 962	2 962	3 230	3 230
DWD 170	387127- XX -01	2 753	3 029	3 029	3 304	3 304
DWD 180	387128- XX -01	2 817	3 099	3 099	3 380	3 380
DWD 190	387129- XX -01	2 879	3 167	3 167	3 455	3 455
DWD 200	387120- XX -01	2 941	3 237	3 237	3 529	3 529

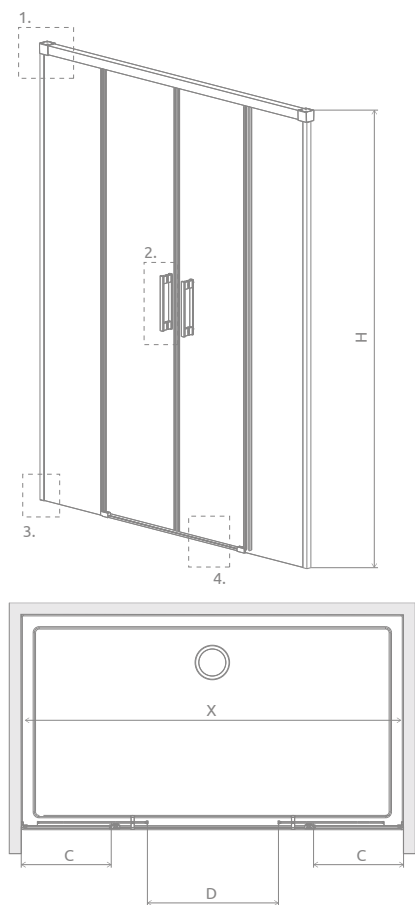
■ Artykuły oznaczone kolorem szarym – czas realizacji zamówienia 5 dni roboczych.

DOPŁATY DO WARIANTÓW SZKŁA

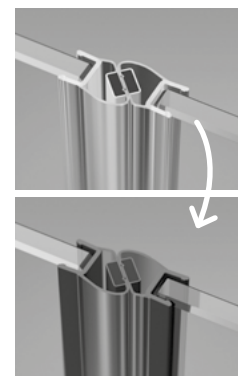
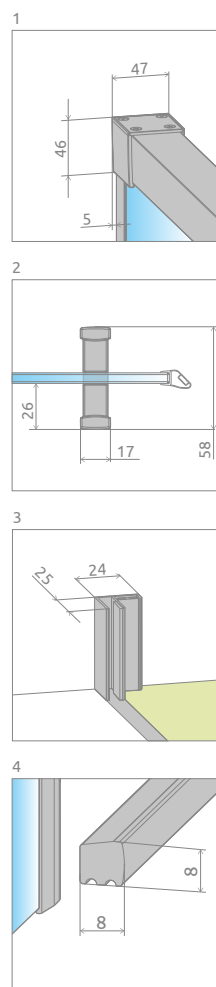
Nazwa elementu	UltraClear®, satynowe, grafitowe, brązowe	Mirror	Master-Soft®	Frame, Factory, Intimato, Gradient
DWD	392	1090	780	1092

W przypadku zamówienia produktu z nadrukiem Frame, Intimato lub Gradient na szkło UltraClear®, grafitowym, brązowym, satynowym, Mirror do ceny produktu należy doliczyć dwie dopłaty. Czas realizacji zamówień produktów w wybranym wariantcie szkła wynosi 10 dni roboczych.

RYSUNKI TECHNICZNE



Model	X	C	D	H
DWD 140	1385-1415	320-335	518	2005
DWD 150	1485-1515	335-350	548	2005
DWD 160	1585-1615	370-385	618	2005
DWD 170	1685-1715	385-400	648	2005
DWD 180	1785-1815	420-435	718	2005
DWD 190	1885-1915	435-450	748	2005
DWD 200	1985-2015	470-485	818	2005



Istnieje możliwość odpłatnej zamiany przezrystych uszczelek na uszczelki w kolorze czarnym:

- opcja nr 1 – tylko uszczelek magnetycznych, cena brutto 55 zł,
- opcja nr 2 – wszystkich uszczelek (magnetycznych i pionowych i poziomych), cena brutto 77 zł.

Wybraną opcję należy wyraźnie zaznaczyć w zamówieniu.

OPCJE DODATKOWE

DOSTĘPNE NA MIARĘ Patrz str. 5	WARIANTY SZKŁA Patrz str. 9	DRUK/GRAWER NA SZKLE Patrz str. 22/26	PROFILE POSZERZAJĄCE Patrz str. 19	WIESZAK NA RĘCZNIK Patrz str. 12	MOŻLIWOŚĆ ZAMIANY USZCZELEK Patrz str. 15

Profile poszerzające	Nr artykułu	kolor profilu: CHROM Cena brutto	kolor profilu: CZARNY Cena brutto	Kolor profilu BIAŁY Cena brutto	Kolor profilu ZŁOTY Cena brutto	kolor profilu: SZCZ. ZŁOTY Cena brutto
Profil +2 cm	P01-ID-001- XX	240	264	264	288	288

W numerze artykułu symbol **XX** należy zastąpić symbolem wybranego koloru: 01, 54, 04, 09, 99.

ZALECANE BRODZIKI

Giaros D	Argos D	Argos D z obudową	Kyntos F	Teos F	Doros Plus F	Doros F	Doros F Compact
Podpłytkowe z odpływem liniowym	Podpłytkowe z kratką odpływową	Podpłytkowy odpływ liniowy					