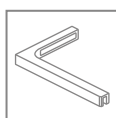
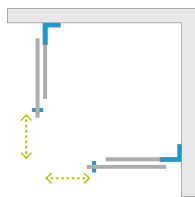


Furo SL KDD

Inne wersje kolorystyczne produktów z serii znajdują się na str. 112



Dostępne kolory profili:

Błyszczące:

Matowe:



01 Chrom

09 Złoty

54 Czarny

Szczotkowane:



91 Nikiel

99 Złoty

92 GunMetal

93 Miedź



Furo SL KDD + Teos C Cemento

Składając zamówienie należy podać 2 numery artykułów: części lewej i części prawej kabiny.

W numerze artykułu symbol „XX” należy zastąpić symbolem wybranego koloru: 09, 91, 92, 93, 99

CZĘŚĆ LEWA

Model	SZKŁO PRZEJRZYSTE					
	Kolor profili CHROM Nr artykułu	Cena brutto	Kolor profili CZARNY Nr artykułu	Cena brutto	Nr artykułu	Cena brutto
SL KDD 80 lewa	10305080-01-01L	2 085	10305080-54-01L	2 284	10305080-XX-01L	2 542
SL KDD 90 lewa	10305090-01-01L	2 147	10305090-54-01L	2 352	10305090-XX-01L	2 618
SL KDD 100 lewa	10305100-01-01L	2 209	10305100-54-01L	2 420	10305100-XX-01L	2 694
SL KDD 110 lewa	10305110-01-01L	2 272	10305110-54-01L	2 489	10305110-XX-01L	2 771
SL KDD 120 lewa	10305120-01-01L	2 333	10305120-54-01L	2 557	10305120-XX-01L	2 846

CZĘŚĆ PRAWA

Model	SZKŁO PRZEJRZYSTE					
	Kolor profili CHROM Nr artykułu	Cena brutto	Kolor profili CZARNY Nr artykułu	Cena brutto	Nr artykułu	Cena brutto
SL KDD 80 prawa	10305080-01-01R	2 085	10305080-54-01R	2 284	10305080-XX-01R	2 542
SL KDD 90 prawa	10305090-01-01R	2 147	10305090-54-01R	2 352	10305090-XX-01R	2 618
SL KDD 100 prawa	10305100-01-01R	2 209	10305100-54-01R	2 420	10305100-XX-01R	2 694
SL KDD 110 prawa	10305110-01-01R	2 272	10305110-54-01R	2 489	10305110-XX-01R	2 771
SL KDD 120 prawa	10305120-01-01R	2 333	10305120-54-01R	2 557	10305120-XX-01R	2 846

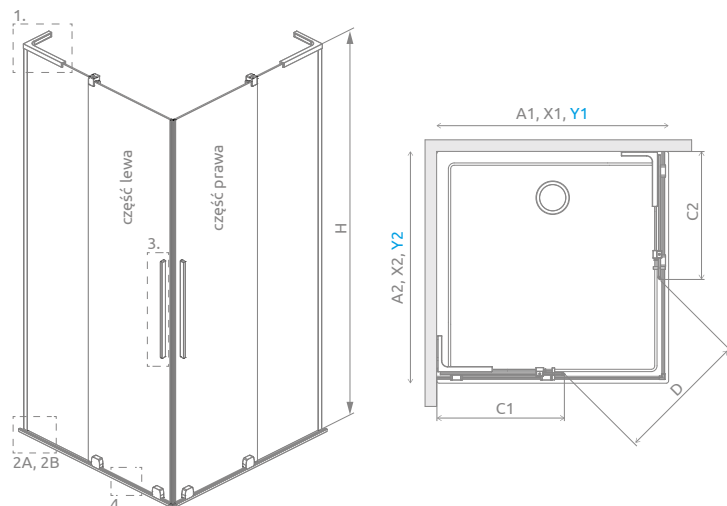
■ Artykuły oznaczone kolorem szarym – czas realizacji zamówienia 5 dni roboczych.

DOPLĄTY DO WARIANTÓW SZKŁA

Nazwa elementu	UltraClear®, satynowe, grafitowe, brązowe	Mirror	Frame, Factory, Intimato, Gradient
KDD	Część lewa	326	700
	Część prawa	326	700

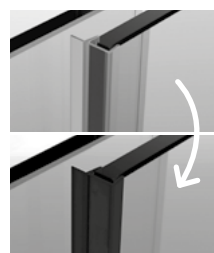
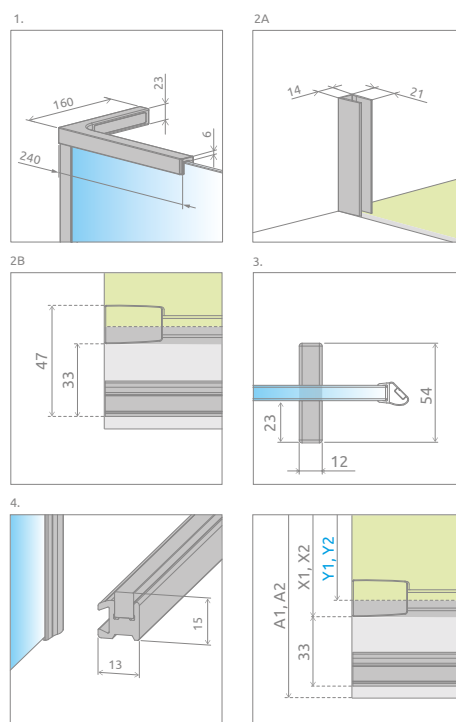
W przypadku zamówienia produktu z nadrukiem Frame, Factory, Intimato lub Gradient na szkło UltraClear®, grafitowym, brązowym, satynowym, Mirror do ceny produktu należy doliczyć dwie dopłaty. Czas realizacji zamówień produktów w wybranym wariantcie szkła wynosi 10 dni roboczych.

RYUNKI TECHNICZNE



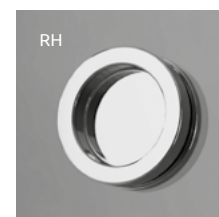
W przypadku montażu na brodziku – szerokość rantu brodzika musi wynosić minimum 43 mm, a jego pochYLENIE max. 1 mm.

Model	A1	A2	X1	X2	Y1	Y2	C1	C2	D	H
SL KDD 80Lx80P	800	800	750-760	750-760	744-754	744-754	454-464	454-464	435	2006
SL KDD 80Lx90P	800	900	750-760	850-860	744-754	844-854	454-464	504-514	472	2006
SL KDD 80Lx100P	800	1000	750-760	950-960	744-754	944-954	454-464	554-564	511	2006
SL KDD 80Lx110P	800	1100	750-760	1050-1060	744-754	1044-1054	454-464	604-614	551	2006
SL KDD 80Lx120P	800	1200	750-760	1150-1160	744-754	1144-1154	454-464	654-664	594	2006
SL KDD 90Lx80P	900	800	850-860	750-760	844-854	744-754	504-514	454-464	472	2006
SL KDD 90Lx90P	900	900	850-860	850-860	844-854	844-854	504-514	504-514	506	2006
SL KDD 90Lx100P	900	1000	850-860	950-960	844-854	944-954	504-514	554-564	542	2006
SL KDD 90Lx110P	900	1100	850-860	1050-1060	844-854	1044-1054	504-514	604-614	581	2006
SL KDD 90Lx120P	900	1200	850-860	1150-1160	844-854	1144-1154	504-514	654-664	621	2006
SL KDD 100Lx80P	1000	800	950-960	750-760	944-954	744-754	554-564	454-464	511	2006
SL KDD 100Lx90P	1000	900	950-960	850-860	944-954	844-854	554-564	504-514	542	2006
SL KDD 100Lx100P	1000	1000	950-960	950-960	944-954	944-954	554-564	554-564	577	2006
SL KDD 100Lx110P	1000	1100	950-960	1050-1060	944-954	1044-1054	554-564	604-614	613	2006
SL KDD 100Lx120P	1000	1200	950-960	1150-1160	944-954	1144-1154	554-564	654-664	651	2006
SL KDD 110Lx80P	1100	800	1050-1060	750-760	1044-1054	744-754	604-614	454-464	551	2006
SL KDD 110Lx90P	1100	900	1050-1060	850-860	1044-1054	844-854	604-614	504-514	581	2006
SL KDD 110Lx100P	1100	1000	1050-1060	950-960	1044-1054	944-954	604-614	554-564	613	2006
SL KDD 110Lx110P	1100	1100	1050-1060	1050-1060	1044-1054	1044-1054	604-614	604-614	647	2006
SL KDD 110Lx120P	1100	1200	1050-1060	1150-1160	1044-1054	1144-1154	604-614	654-664	684	2006
SL KDD 120Lx80P	1200	800	1150-1160	750-760	1144-1154	744-754	654-664	454-464	594	2006
SL KDD 120Lx90P	1200	900	1150-1160	850-860	1144-1154	844-854	654-664	504-514	621	2006
SL KDD 120Lx100P	1200	1000	1150-1160	950-960	1144-1154	944-954	654-664	554-564	651	2006
SL KDD 120Lx110P	1200	1100	1150-1160	1050-1060	1144-1154	1044-1054	654-664	604-614	684	2006
SL KDD 120Lx120P	1200	1200	1150-1160	1150-1160	1144-1154	1144-1154	654-664	654-664	718	2006



Istnieje możliwość odpłatnej zamiany przejrzystych uszczelki na uszczelki w kolorze czarnym:
 – opcja nr 1 – tylko uszczelki magnetycznych, cena brutto 55 zł,
 – opcja nr 2 – wszystkich uszczelki (magnetycznych, pionowych i poziomych), cena brutto 77 zł.
 Wybraną opcję należy wyraźnie zaznaczyć w zamówieniu.

Istnieje możliwość wykonania produktu z uchwytnymi relingowymi pętlami jednocześnie funkcję wieszaków na ręczniki. Cena brutto uchwytów 360 zł.

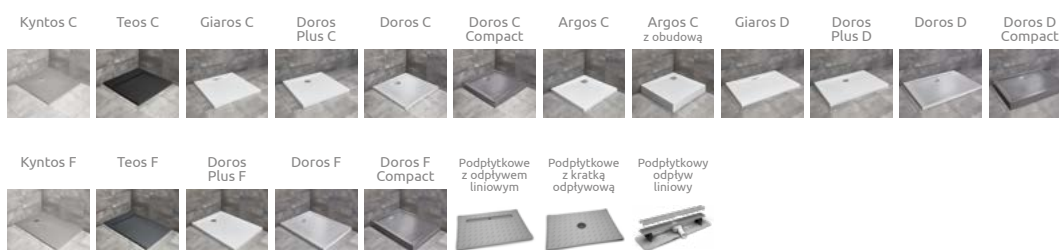


Możliwość poszerzenia wejścia o 43 mm poprzez zamianę uchwytu pionowego na uchwyt okrągły¹⁾. Cena brutto uchwytów 652 zł. Prosimy o kontakt z Działem Kabin Niestandardowych.

OPCJE DODATKOWE

DOSTĘPNE NA MIARĘ Patrz str. 5	WARIANTY SZKŁA Patrz str. 9	DRUK/GRAWER NA SZKLE Patrz str. 22/26	MOŻLIWOŚĆ ZAMIANY USZCZELKI Patrz str. 15	SZERSZE WEJŚCIE Patrz str. 98	WYMIANA UCHWYTU NA OTWÓR W SZKLE Patrz str. 13	WYMIANA UCHWYTU NA RELINGOWY Patrz str. 14

PASUJĄCE BRODZIKI



¹⁾ tylko w kolorze chrom i czarnym
 Sugerowane ceny detaliczne podano w PLN. Wymiary podane są w mm.