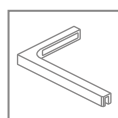
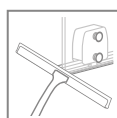
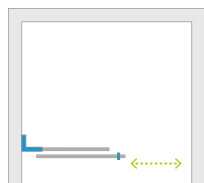


Furo SL DWJ

Inne wersje kolorystyczne produktów z serii znajdują się na str. 112



Dostępne kolory profili:

Błyszczące:

Matowe:



01 Chrom

09 Złoty

54 Czarny

Szczotkowane:



91 Nikiel

99 Złoty

92 GunMetal

93 Miedź



Furo SL DWJ + Teos F

W numerze artykułu symbol „XX” należy zastąpić symbolem wybranego koloru: 09, 91, 92, 93, 99

Składając zamówienie, należy podać 2 numery artykułów: drzwi i ścianki.

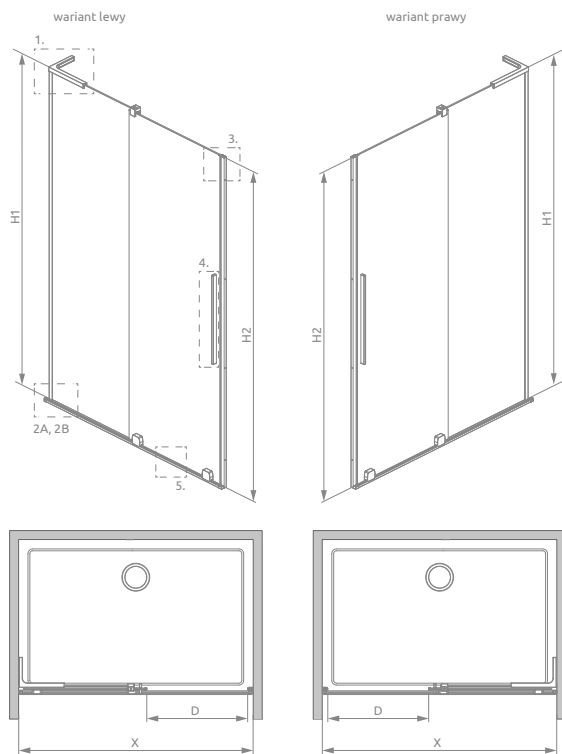
Model	Nazwa elementu	SZKŁO PRZEJRZYSTE								
		Kolor profili CHROM Nr artykułu	Cena brutto	Kolor profili CZARNY Nr artykułu	Cena brutto	Nr artykułu	Cena brutto			
SL DWJ 90 lewe	DWJ Drzwi 472 lewe Ścianka 430	10307472-01-01L 10110430-01-01	2 132 721	2 853	10307472-54-01L 10110430-01-01	2 334 721	3 055	10307472-XX-01L 10110430-01-01	2 598 721	3 319
SL DWJ 90 prawe	DWJ Drzwi 472 prawe Ścianka 430	10307472-01-01R 10110430-01-01	2 132 721	2 853	10307472-54-01R 10110430-01-01	2 334 721	3 055	10307472-XX-01R 10110430-01-01	2 598 721	3 319
SL DWJ 100 lewe	DWJ Drzwi 522 lewe Ścianka 480	10307522-01-01L 10110480-01-01	2 168 752	2 920	10307522-54-01L 10110480-01-01	2 375 752	3 127	10307522-XX-01L 10110480-01-01	2 642 752	3 394
SL DWJ 100 prawe	DWJ Drzwi 522 prawe Ścianka 480	10307522-01-01R 10110480-01-01	2 168 752	2 920	10307522-54-01R 10110480-01-01	2 375 752	3 127	10307522-XX-01R 10110480-01-01	2 642 752	3 394
SL DWJ 110 lewe	DWJ Drzwi 572 lewe Ścianka 530	10307572-01-01L 10110530-01-01	2 203 783	2 986	10307572-54-01L 10110530-01-01	2 413 783	3 196	10307572-XX-01L 10110530-01-01	2 686 783	3 469
SL DWJ 110 prawe	DWJ Drzwi 572 prawe Ścianka 530	10307572-01-01R 10110530-01-01	2 203 783	2 986	10307572-54-01R 10110530-01-01	2 413 783	3 196	10307572-XX-01R 10110530-01-01	2 686 783	3 469
SL DWJ 120 lewe	DWJ Drzwi 622 lewe Ścianka 580	10307622-01-01L 10110580-01-01	2 239 814	3 053	10307622-54-01L 10110580-01-01	2 453 814	3 267	10307622-XX-01L 10110580-01-01	2 730 814	3 544
SL DWJ 120 prawe	DWJ Drzwi 622 prawe Ścianka 580	10307622-01-01R 10110580-01-01	2 239 814	3 053	10307622-54-01R 10110580-01-01	2 453 814	3 267	10307622-XX-01R 10110580-01-01	2 730 814	3 544

■ Artykuły oznaczone kolorem szarym – czas realizacji zamówienia 5 dni roboczych.

DOPŁATY DO WARIANTÓW SZKŁA

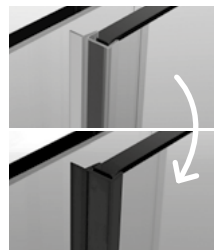
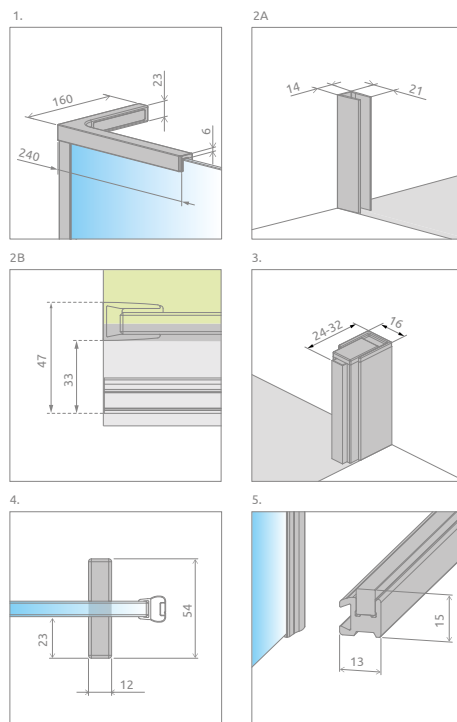
Nazwa elementu	UltraClear®, satynowe, grafitowe, brązowe	Mirror	Frame, Factory, Intimato, Gradient
DWJ	DWJ Drzwi 163	436	350
	Ścianka 163	436	350

W przypadku zamówienia produktu z nadrukiem Frame, Factory, Intimato lub Gradient na szkło UltraClear®, grafitowym, brązowym, satynowym, Mirror do ceny produktu należy doliczyć dwie dopłaty. Czas realizacji zamówień produktów w wybranym wariantcie szkła wynosi 10 dni roboczych.



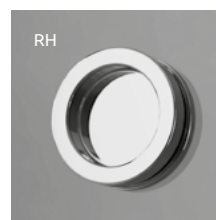
W przypadku montażu na brodziku – szerokość rantu brodzika musi wynosić minimum 43 mm, a jego pochYLENIE max. 1 mm.

Model	X1	D	H1	H2
SL DWJ 90	890-908	373	2006	2000
SL DWJ 100	990-1008	423	2006	2000
SL DWJ 110	1090-1108	473	2006	2000
SL DWJ 120	1190-1208	523	2006	2000



Istnieje możliwość odpłatnej zamiany przezręczystych uszczelek (magnetycznych, pionowej i poziomej) na uszczelki w kolorze czarnym. Należy tę opcję wyraźnie zaznaczyć w zamówieniu. Cena brutto 77 zł.

Istnieje możliwość wykonania produktu z uchwytem relingowym pełniącym jednocześnie funkcję wieszaka na ręcznik. Cena brutto uchwyty 180 zł.



Możliwość poszerzenia wejścia o 30 mm poprzez zamianę uchwyty pionowego na uchwyt okrągły¹⁾. Cena brutto uchwyty 326 zł. Prosimy o kontakt z Działem Kabin Niestandardowych.

OPCJE DODATKOWE

DOSTĘPNE NA MIARĘ Patrz str. 5	WARIANTY SZKŁA Patrz str. 9	DRUK/GRAWER NA SZKLE Patrz str. 22/26	MOŻLIWOŚĆ ZAMIANY USZCZELEK Patrz str. 15	SZERSZE WEJŚCIE Patrz str. 98	WYMIANA UCHWYTU NA OTWÓR W SZKLE Patrz str. 13	WYMIANA UCHWYTU NA RELINGOWY Patrz str. 14

PASUJĄCE BRODZIKI



¹⁾ tylko w kolorze chrom i czarnym
Sugerowane ceny detaliczne podano w PLN. Wymiary podane są w mm.