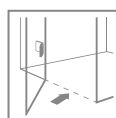
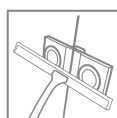
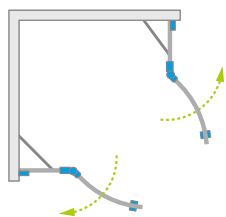


Fuenta New PDD



Dostępne kolory profili:



01 Chrom



Fuenta New PDD + Giaros A

Składając zamówienie, należy podać 2 numery artykułów: części lewej i części prawej kabiny.

CZĘŚĆ LEWA

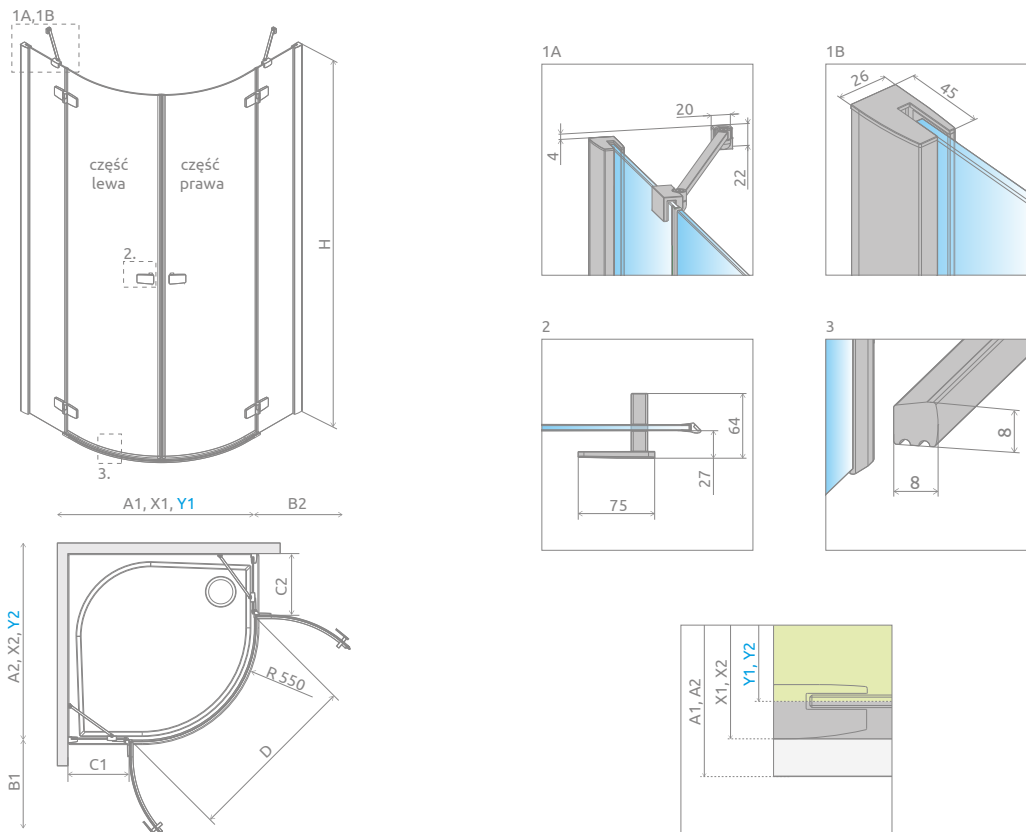
Model	Wymiar brodzika (A1)	Wymiar do osi szyby (Y1)	Wysokość (H)	SZKŁO PRZEJRZYSTE	
				Nr artykułu	Cena brutto
PDD 80 lewa	800	767-782	2000	384002-01-01L	2 003
PDD 90 lewa	900	867-882	2000	384001-01-01L	2 070
PDD 100 lewa	1000	967-982	2000	384003-01-01L	2 140

CZĘŚĆ PRAWA

Model	Wymiar brodzika (A2)	Wymiar do osi szyby (Y2)	Wysokość (H)	SZKŁO PRZEJRZYSTE	
				Nr artykułu	Cena brutto
PDD 80 prawa	800	767-782	2000	384002-01-01R	2 003
PDD 90 prawa	900	867-882	2000	384001-01-01R	2 070
PDD 100 prawa	1000	967-982	2000	384003-01-01R	2 140

■ Artykuły oznaczone kolorem szarym – czas realizacji zamówienia 5 dni roboczych.

RYСУNKI TECHNICZNE



Model	A1	A2	X1	X2	Y1	Y2	B1	B2	C1	C2	D	H
PDD 80L×80P	800	800	785-800	785-800	767-782	767-782	440	440	188-203	188-203	840	2000
PDD 80L×90P	800	900	785-800	885-900	767-782	867-882	440	440	188-203	288-303	840	2000
PDD 80L×100P	800	1000	785-800	985-1000	767-782	967-982	440	440	188-203	388-403	840	2000
PDD 90L×80P	900	800	885-900	785-800	867-882	767-782	440	440	288-303	188-203	840	2000
PDD 90L×90P	900	900	885-900	885-900	867-882	867-882	440	440	288-303	288-303	840	2000
PDD 90L×100P	900	1000	885-900	985-1000	867-882	967-982	440	440	288-303	388-403	840	2000
PDD 100L×80P	1000	800	985-1000	785-800	967-982	767-782	440	440	388-403	188-203	840	2000
PDD 100L×90P	1000	900	985-1000	885-900	967-982	867-882	440	440	388-403	288-303	840	2000
PDD 100L×100P	1000	1000	985-1000	985-1000	967-982	967-982	440	440	388-403	388-403	840	2000

OPCJE DODATKOWE

DOSTĘPNE NA MIARĘ
Patrz str. 5

PROFILE POSZERZAJĄCE
Patrz str. 19

OPCJA WYMIANY UCHWYTÓW
Patrz str. 14

Profile poszerzające	Nr art.	Cena brutto
Profil +2 cm	P01-154200001	177
Profil +4 cm	P01-155200001	216

ZALECANE BRODZIKI

