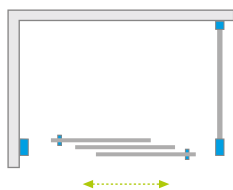


Evo DW+S



Evo DW+S + Doros Plus D

Dostępne kolory profili:



01 Chrom

Składając zamówienie, należy podać 2 numery artykułów: drzwi kabiny oraz ścianki bocznej.

DRZWI

Model	Wymiar brodzika (A1)	Wymiar do osi szyby (Y)	Wysokość (H)	SZKŁO PRZEJRZYSTE	
				Nr art.	Cena brutto
DW 75	750	723-743	2000	335075-01-01	2 360
DW 80	800	773-793	2000	335080-01-01	2 394
DW 85	850	823-843	2000	335085-01-01	2 428
DW 90	900	873-893	2000	335090-01-01	2 461
DW 95	950	923-943	2000	335095-01-01	2 496
DW 100	1000	973-993	2000	335100-01-01	2 529
DW 105	1050	1023-1043	2000	335105-01-01	2 563
DW 110	1100	1073-1093	2000	335110-01-01	2 597
DW 120	1200	1173-1193	2000	335120-01-01	2 629

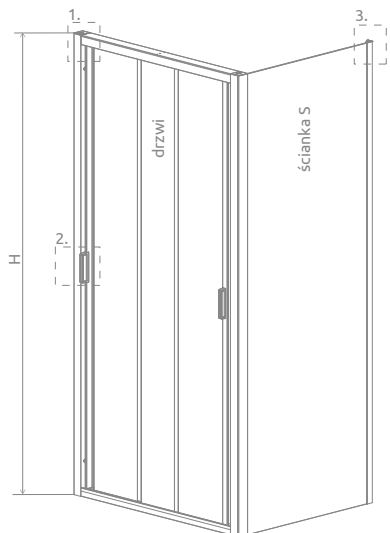
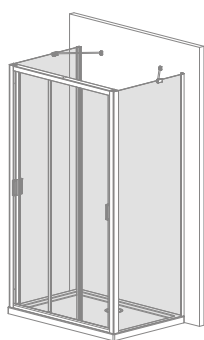
ŚCIANKA BOCZNA S

Model	Wymiar brodzika (A2)	Wysokość (H)	SZKŁO PRZEJRZYSTE	
			Nr art.	Cena brutto
S 70	700	2000	336070-01-01	876
S 75	750	2000	336075-01-01	907
S 80	800	2000	336080-01-01	938
S 90	900	2000	336090-01-01	969
S 100	1000	2000	336100-01-01	1 000

■ Artykuły oznaczone kolorem szarym – czas realizacji zamówienia 5 dni roboczych.

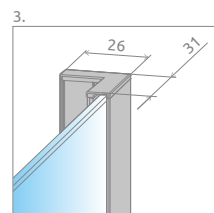
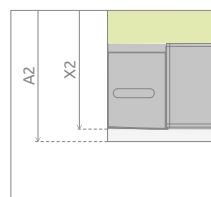
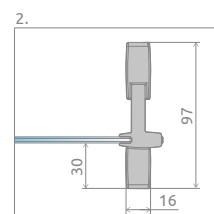
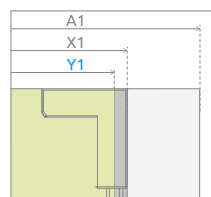
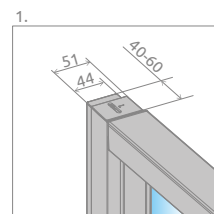
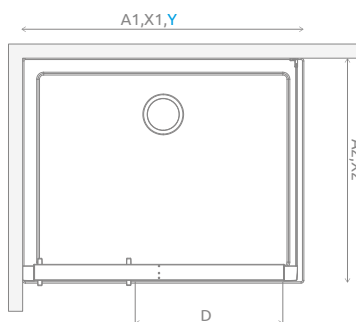
¹⁾ 4 mm części ruchome, 5 mm części stałe

RYSUNKI TECHNICZNE



Istnieje możliwość skonstruowania kabiny przysiennej, w takim wypadku należy zamówić drzwi kabiny, 2 ścianki boczne oraz zestaw wsporników, których długość zależy od rozmiarów pozostałych elementów kabiny. Prosimy o kontakt z Działem Kabin Niestandardowych.

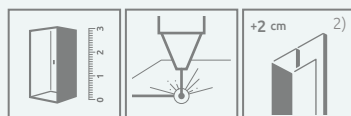
Zestaw wsporników:
 – 356 mm
 Cena brutto: 207 PLN
 – 540 mm
 Cena brutto: 229 PLN



Drzwi	A1	X1	Y	D	H
DW 75	750	727-747	723-743	363	2000
DW 80	800	777-797	773-793	396	2000
DW 85	850	827-847	823-843	429	2000
DW 90	900	877-897	873-893	462	2000
DW 95	950	927-947	923-943	495	2000
DW 100	1000	977-997	973-993	528	2000
DW 105	1050	1027-1047	1023-1043	561	2000
DW 110	1100	1077-1097	1073-1093	594	2000
DW 120	1200	1177-1197	1173-1193	660	2000

Ścianka	A2	X2
S 70	700	677 - 697
S 75	750	727-747
S 80	800	777 - 797
S 90	900	877-897
S 100	1000	977-997


OPCJE DODATKOWE



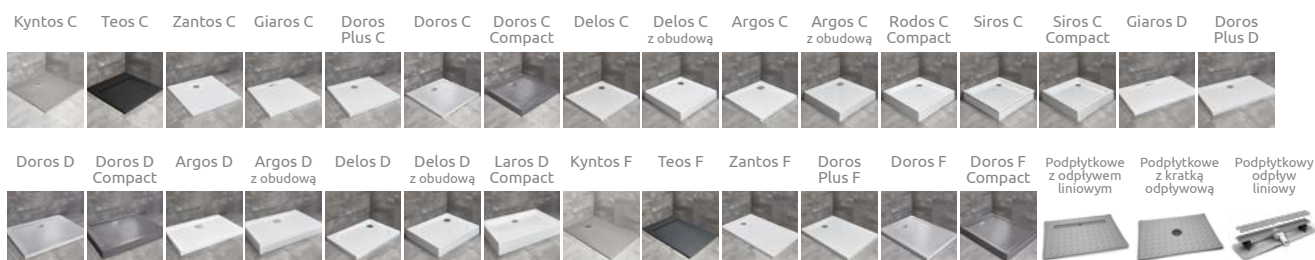
DOSTĘPNE NA MIARĘ
 Patrz str. 5

DRUK/GRAWER NA SZKLE
 Patrz str. 22/26

PROFILE POSZERZAJĄCE
 Patrz str. 19

Profile poszerzające	Nr art.	Cena brutto
 Profil U +2 cm – możliwość montażu po stronie drzwi	P01-162199801	190

ZALECANE BRODZIKI



²⁾ dotyczy tylko poszerzenia drzwi

Sugerowane ceny detaliczne podano w PLN. Wymiary podane są w mm.