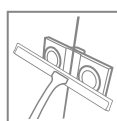
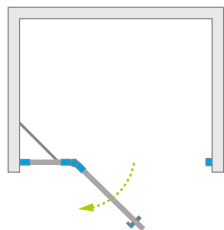


Essenza Pro DWJ

Inne wersje kolorystyczne produktów z serii znajdują się na str. 170



Dostępne kolory profili:

Błyszczące:

Matowe:



01 Chrom

09 Złoty

54 Czarny

04 Biały

Szczotkowane:



91 Nikiel

99 Złoty

92 GunMetal

93 Miedź



Essenza Pro DWJ + Giaros C



W numerze artykułu symbol „XX” należy zastąpić symbolem wybranego koloru: 09, 91, 92, 93, 99

Model	SZKŁO PRZEJRYSTE						
	Kolor profili CHROM Nr artykułu	Cena brutto	Kolor profili CZARNY Nr artykułu	Kolor profili BIAŁY Nr artykułu	Cena brutto	Nr artykułu	Cena brutto
DWJ 80 lewe	10099080-01-01L	2 398	10099080-54-01L	10099080-04-01L	2 638	10099080-XX-01L	2 950
DWJ 80 prawe	10099080-01-01R	2 398	10099080-54-01R	10099080-04-01R	2 638	10099080-XX-01R	2 950
DWJ 90 lewe	10099090-01-01L	2 462	10099090-54-01L	10099090-04-01L	2 708	10099090-XX-01L	3 029
DWJ 90 prawe	10099090-01-01R	2 462	10099090-54-01R	10099090-04-01R	2 708	10099090-XX-01R	3 029
DWJ 100 lewe	10099100-01-01L	2 524	10099100-54-01L	10099100-04-01L	2 776	10099100-XX-01L	3 105
DWJ 100 prawe	10099100-01-01R	2 524	10099100-54-01R	10099100-04-01R	2 776	10099100-XX-01R	3 105
DWJ 110 lewe	10099110-01-01L	2 588	10099110-54-01L	10099110-04-01L	2 847	10099110-XX-01L	3 183
DWJ 110 prawe	10099110-01-01R	2 588	10099110-54-01R	10099110-04-01R	2 847	10099110-XX-01R	3 183
DWJ 120 lewe	10099120-01-01L	2 651	10099120-54-01L	10099120-04-01L	2 916	10099120-XX-01L	3 260
DWJ 120 prawe	10099120-01-01R	2 651	10099120-54-01R	10099120-04-01R	2 916	10099120-XX-01R	3 260
DWJ 130 lewe	10099130-01-01L	2 715	10099130-54-01L	10099130-04-01L	2 986	10099130-XX-01L	3 340
DWJ 130 prawe	10099130-01-01R	2 715	10099130-54-01R	10099130-04-01R	2 986	10099130-XX-01R	3 340

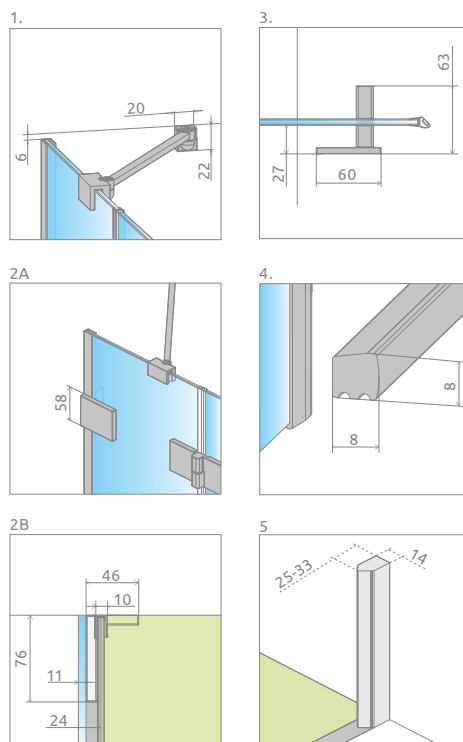
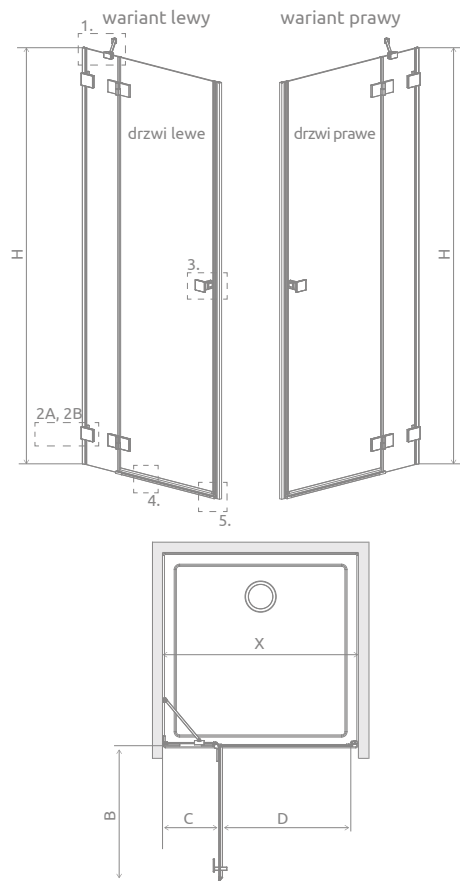
■ Artykuły oznaczone kolorem szarym – czas realizacji zamówienia 5 dni roboczych.

DOPLĄTY DO WARIANTÓW SZKŁA

Nazwa elementu	UltraClear®, satynowe, grafitowe, brązowe	Mirror	Frame, Factory, Intimato, Gradient
DWJ	250	686	700

W przypadku zamówienia produktu z nadrukiem Frame, Factory, Intimato lub Gradient na szkło UltraClear®, grafitowym, brązowym, satynowym, Mirror do ceny produktu należy doliczyć dwie dopłaty. Czas realizacji zamówień produktów w wybranym wariantcie szkła wynosi 10 dni roboczych.

RYSUNKI TECHNICZNE



Istnieje możliwość odpłatnej zamiany przejrzystych uszczelek (magnetycznych, pionowych i poziomej) na uszczelki w kolorze czarnym. Należy tę opcję wyraźnie zaznaczyć w zamówieniu. Cena brutto 77 zł.

Model	X	B	C	D	H
DWJ 80*	792-808	530	257-265	505	2000
DWJ 90*	892-908	630	257-265	605	2000
DWJ 100*	992-1008	630	357-365	605	2000
DWJ 110*	1092-1108	730	357-365	705	2000
DWJ 120*	1192-1208	830	357-365	805	2000
DWJ 130	1292-1308	830	457-465	805	2000

OPCJE DODATKOWE

DOSTĘPNE NA MIARĘ Patrz str. 5	WARIANTY SZKŁA Patrz str. 9	DRUK/GRAWER NA SZKLE Patrz str. 22/26	STABILIZATOR KĄTOWY L Patrz str. 156	OPCJA WYMIANY UCHWYTÓW Patrz str. 14	MAKSYMALNA WYSOKOŚĆ Patrz str. 15	MOŻLIWOŚĆ ZAMIANY USZCZELEK Patrz str. 15

ZALECANE BRODZIKI

