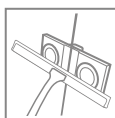
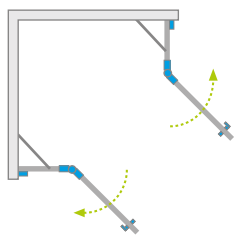


Essenza KDD

Inne wersje kolorystyczne produktów z serii znajdują się na str. 200



Dostępne kolory profili:



01 Chrom 54 Czarny



Essenza KDD + Kyntos C

Składając zamówienie, należy podać 2 numery artykułów: części lewej i części prawej kabiny.

CZĘŚĆ LEWA

Model	SZKŁO PRZEJRZYSTE			
	kolor profili: CHROM Nr artykułu	Cena brutto	kolor profili: CZARNY Nr artykułu	Cena brutto
KDD 80 lewa	1385061-01-01L	1 871	1385061-54-01L	2 058
KDD 90 lewa	1385060-01-01L	1 934	1385060-54-01L	2 127
KDD 100 lewa	1385062-01-01L	2 000	1385062-54-01L	2 201

CZĘŚĆ PRAWA

Model	SZKŁO PRZEJRZYSTE			
	kolor profili: CHROM Nr artykułu	Cena brutto	kolor profili: CZARNY Nr artykułu	Cena brutto
KDD 80 prawa	1385061-01-01R	1 871	1385061-54-01R	2 058
KDD 90 prawa	1385060-01-01R	1 934	1385060-54-01R	2 127
KDD 100 prawa	1385062-01-01R	2 000	1385062-54-01R	2 201

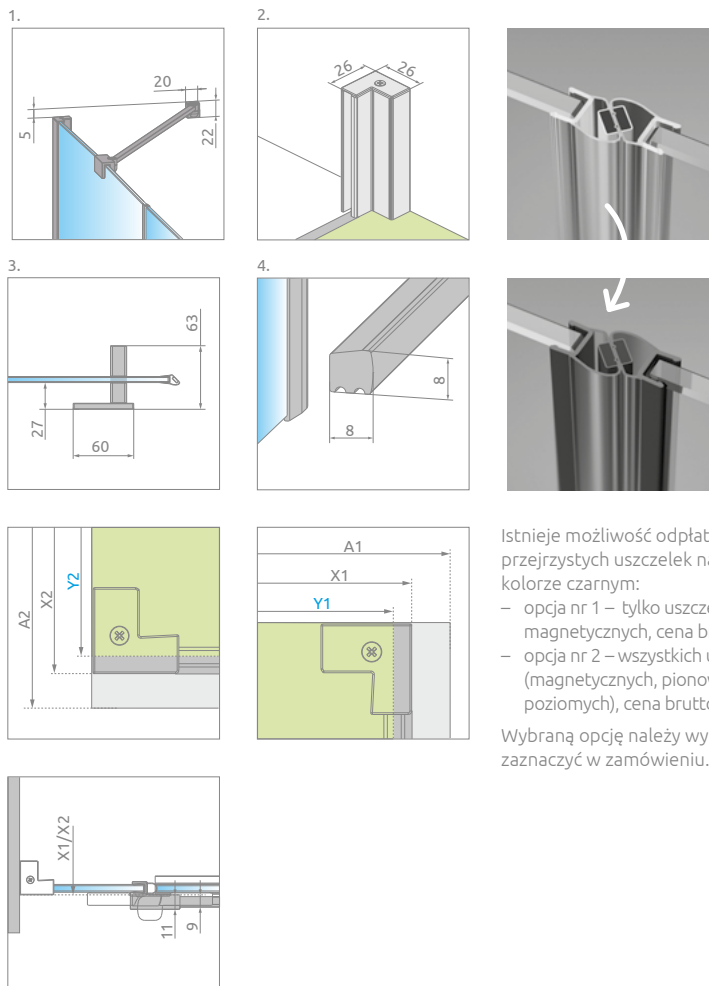
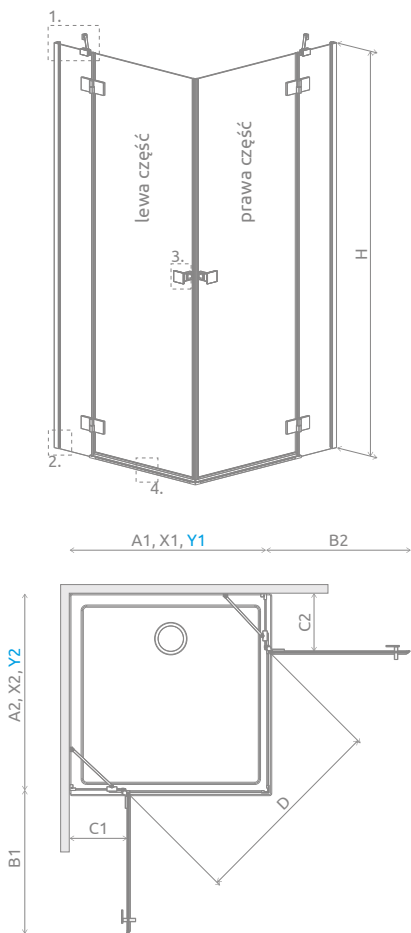
■ Artykuły oznaczone kolorem szarym – czas realizacji zamówienia 5 dni roboczych.

DOPŁATY DO WARIANTÓW SZKŁA

Nazwa elementu		UltraClear®, satynowe, grafitowe, brązowe	Mirror	Frame, Factory, Intimato, Gradient
KDD	Część lewa	250	686	700
	Część prawa	250	686	700

W przypadku zamówienia produktu z nadrukiem Frame, Factory, Intimato lub Gradient na szkło UltraClear®, grafitowym, brązowym, satynowym, Mirror do ceny produktu należy doliczyć dwie dopłaty. Czas realizacji zamówień produktów w wybranym wariantcie szkła wynosi 10 dni roboczych.

RYSUNKI TECHNICZNE



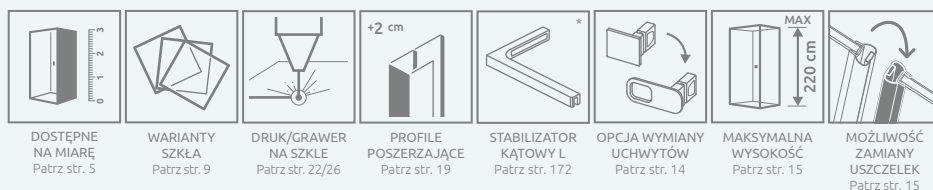
Istnieje możliwość odpłatnej zamiany przejrzystych uszczelek na uszczelki w kolorze czarnym:

- opcja nr 1 – tylko uszczelki magnetycznych, cena brutto 55 zł,
- opcja nr 2 – wszystkich uszczelek (magnetycznych, pionowych i poziomych), cena brutto 77 zł.

Wybraną opcję należy wyraźnie zaznaczyć w zamówieniu.

Model	A1	A2	X1	X2	Y1	Y2	B1	B2	C1	C2	D	H
KDD 80Lx80P	800	800	772-787	772-787	767-782	767-782	540	540	253-268	253-268	745	2000
KDD 80Lx90P	800	900	772-787	872-887	767-782	867-882	540	640	253-268	253-268	810	2000
KDD 80Lx100P	800	1000	772-787	972-987	767-782	967-982	540	640	253-268	353-368	810	2000
KDD 90Lx80P	900	800	872-887	772-787	867-882	767-782	640	540	253-268	253-268	810	2000
KDD 90Lx90P	900	900	872-887	872-887	867-882	867-882	640	640	253-268	253-268	885	2000
KDD 90Lx100P	900	1000	872-887	972-987	867-882	967-982	640	640	253-268	353-368	885	2000
KDD 100Lx80P	1000	800	972-987	772-787	967-982	767-782	640	540	353-368	253-268	810	2000
KDD 100Lx90P	1000	900	972-987	872-887	967-982	867-882	640	640	353-368	253-268	885	2000
KDD 100Lx100P*	1000	1000	972-987	972-987	967-982	967-982	640	640	353-368	353-368	885	2000

OPCJE DODATKOWE



Profile poszerzające	Nr art.			
	Chrom	Cena brutto	Czarny	Cena brutto
 Profil +2 cm**	P01-276200001	171	P01-276200054	190

** możliwość łączenia profili poszerzających

ZALECANE BRODZIKI

