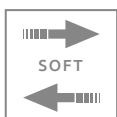
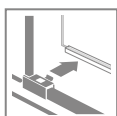


Espera Pro DWJ



Espera Pro DWJ + brodzik podpłytkowy



Dostępne kolory profili:



01 Chrom

Składając zamówienie, należy podać 2 numery artykułów: drzwi i ścianki.

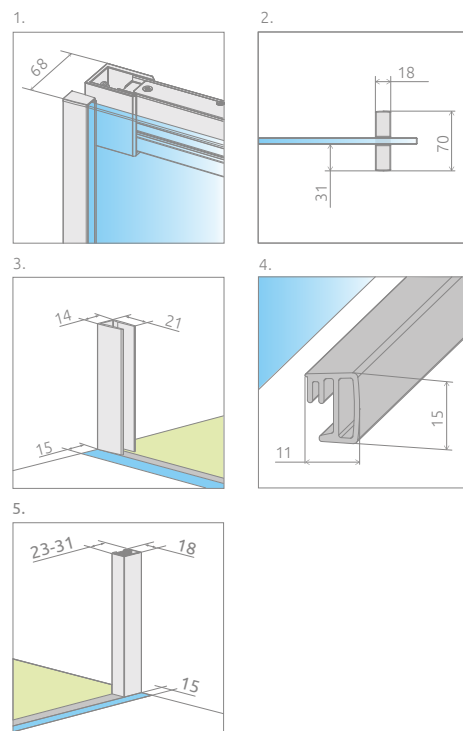
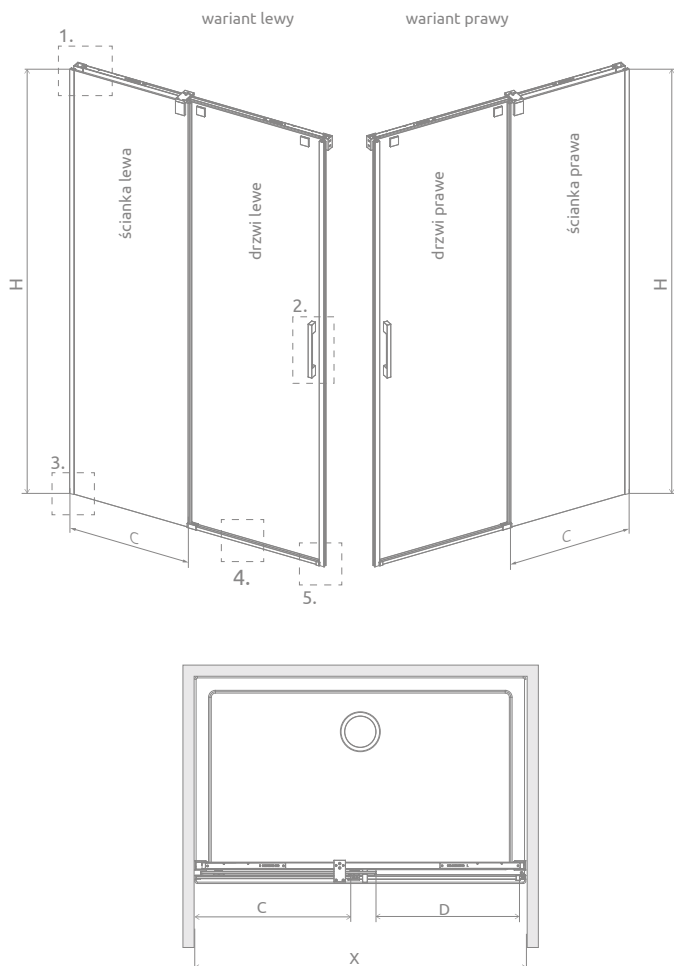
Model	Szerokość wnęki (X)	Wysokość (H)	Nazwa elementu	SZKŁO PRZEJRZYSTE		
				Nr artykułu	Cena brutto	
DWJ front 100 lewy	990-1008	2000	Drzwi 535 L	10090100-01-01L	886	3 443
			DWJ Ścianka 460 L	10091100-01-01L	2 557	
DWJ front 100 prawy	990-1008	2000	Drzwi 535 R	10090100-01-01R	886	3 443
			DWJ Ścianka 460 R	10091100-01-01R	2 557	
DWJ front 110 lewy	1090-1108	2000	Drzwi 585 L	10090110-01-01L	933	3 527
			DWJ Ścianka 510 L	10091110-01-01L	2 594	
DWJ front 110 prawy	1090-1108	2000	Drzwi 585 R	10090110-01-01R	933	3 527
			DWJ Ścianka 510 R	10091110-01-01R	2 594	
DWJ front 120 lewy	1190-1208	2000	Drzwi 635 L	10090120-01-01L	979	3 612
			DWJ Ścianka 560 L	10091120-01-01L	2 633	
DWJ front 120 prawy	1190-1208	2000	Drzwi 635 R	10090120-01-01R	979	3 612
			DWJ Ścianka 560 R	10091120-01-01R	2 633	
DWJ front 140 lewy	1390-1408	2000	Drzwi 735 L	10090140-01-01L	1 020	3 727
			DWJ Ścianka 660 L	10091140-01-01L	2 707	
DWJ front 140 prawy	1390-1408	2000	Drzwi 735 R	10090140-01-01R	1 020	3 727
			DWJ Ścianka 660 R	10091140-01-01R	2 707	
DWJ front 160 lewy	1590-1608	2000	Drzwi 835 L	10090160-01-01L	1 067	3 851
			DWJ Ścianka 760 L	10091160-01-01L	2 784	
DWJ front 160 prawy	1590-1608	2000	Drzwi 835 R	10090160-01-01R	1 067	3 851
			DWJ Ścianka 760 R	10091160-01-01R	2 784	

DOPLATY DO WARIANTÓW SZKŁA

Nazwa elementu		UltraClear®, satynowe, grafitowe, brązowe	Mirror	Master-Soft®, Visiosun	Intimato, Gradient
DWJ front	Drzwi	163	436	326	350
	Ścianka	163	436	326	350

W przypadku zamówienia produktu z nadrukiem Intimato lub Gradient na szkło UltraClear®, grafitowym, brązowym, satynowym, Mirror do ceny produktu należy doliczyć dwie dopłaty. Czas realizacji zamówień produktów w wybranym wariantcie szkła wynosi 10 dni roboczych.

RYSUNKI TECHNICZNE



Model	X	C	D	H
DWJ 100	990-1008	462-472	420	2000
DWJ 110	1090-1108	512-522	470	2000
DWJ 120	1190-1208	562-572	520	2000
DWJ 140	1390-1408	662-672	620	2000
DWJ 160	1590-1608	762-772	720	2000

OPCJE DODATKOWE



ZALECANE BRODZIKI

