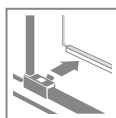


# Espera DWD



Dostępne kolory profili:



01 Chrom



Espera DWD + brodzik podpytkowy

Składając zamówienie, należy podać 2 numery artykułów: drzwi i ścianek.

Model	Szerokość wnęki (X)	Wysokość (H)	Nazwa elementu	SZKŁO PRZEJRZYSTE		
				Nr artykułu	Cena brutto	
DWD 140	1390-1410	2000	Drzwi 140	380240-01	992	<b>4 133</b>
			DWD 140 Ścianki	380224-01	3 141	
DWD 160	1590-1610	2000	Drzwi 160	380260-01	1 103	<b>4 380</b>
			DWD 160 Ścianki	380226-01	3 277	
DWD 180	1790-1810	2000	Drzwi 180	380280-01	1 213	<b>4 626</b>
			DWD 180 Ścianki	380228-01	3 413	

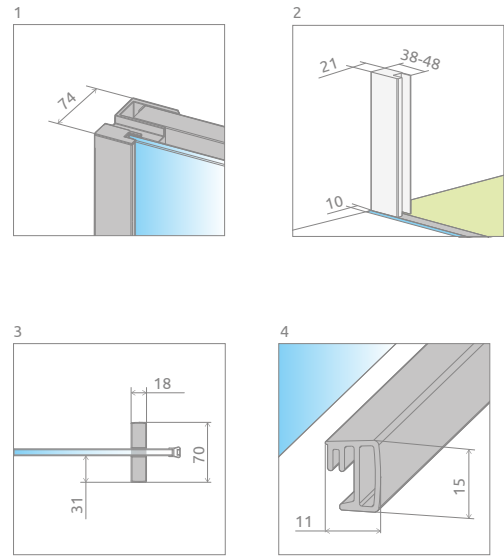
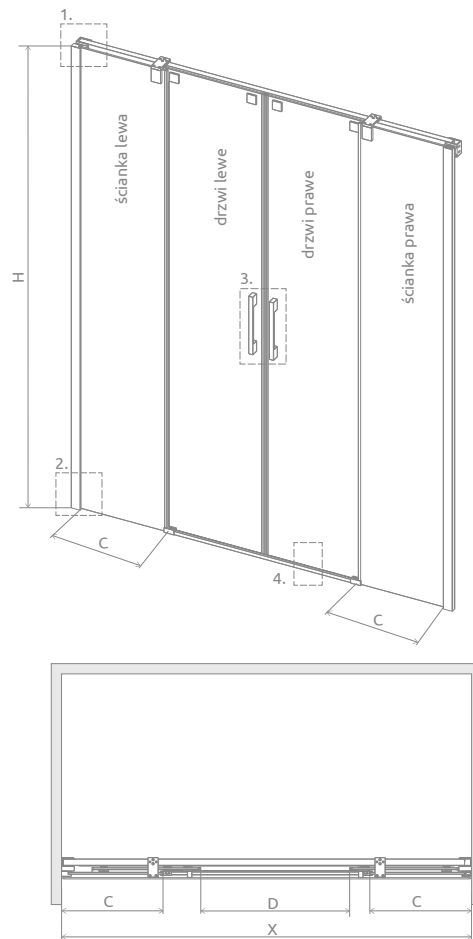
■ Artykuły oznaczone kolorem szarym – czas realizacji zamówienia 5 dni roboczych.

#### DOPLĄTY DO WARIANTÓW SZKŁA

Nazwa elementu		UltraClear®, satynowe, grafitowe, brązowe	Mirror	Master-Soft®, Visiosun	Intimato, Gradient
DWD	Drzwi	260	698	520	560
	Ścianka	260	698	520	560

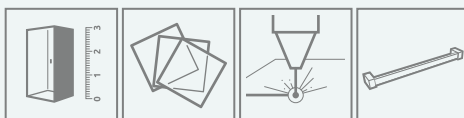
W przypadku zamówienia produktu z nadrukiem Intimato lub Gradient na szkło UltraClear®, grafitowym, brązowym, satynowym, Mirror do ceny produktu należy doliczyć dwie dopłaty. Czas realizacji zamówień produktów w wybranym wariantcie szkła wynosi 10 dni roboczych.

# RYSUNKI TECHNICZNE



Model	X	C	D	H
DWD 140	1390-1410	347-357	540	2000
DWD 160	1590-1610	397-407	640	2000
DWD 180	1790-1810	447-457	740	2000

## OPCJE DODATKOWE



DOSTĘPNE NA MIARĘ  
Patrz str. 5

WARIANTY SZKŁA  
Patrz str. 9

DRUK/GRAWER NA SZKLE  
Patrz str. 22/26

WIESZAK NA RĘCZNIK  
Patrz str. 12

## ZALECANE BRODZIKI

