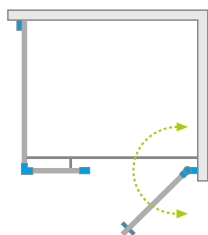


Eos KDS I



Eos KDS I + Giaros D

Dostępne kolory profili:



01 Chrom

Model	Wymiary brodzika (A1×A2)	Wymiary do osi szyby (Y1×Y2)	Wysokość (H1)	SZKŁO PRZEJRZYSTE	
				Nr art.	Cena brutto
KDS I 100 lewa*×80	1000×800	975-985 × 763-778	1970	137550-01-01L	2 651
KDS I 100 prawa*×80	1000×800	975-985 × 763-778	1970	137550-01-01R	2 651
KDS I 100 lewa*×90	1000×900	975-985 × 863-878	1970	137551-01-01L	2 712
KDS I 100 prawa*×90	1000×900	975-985 × 863-878	1970	137551-01-01R	2 712
KDS I 100 lewa*×100	1000×1000	975-985 × 963-978	1970	137552-01-01L	2 764
KDS I 100 prawa*×100	1000×1000	975-985 × 963-978	1970	137552-01-01R	2 764
KDS I 120 lewa*×80	1200×800	1175-1185 × 763-778	1970	137553-01-01L	2 826
KDS I 120 prawa*×80	1200×800	1175-1185 × 763-778	1970	137553-01-01R	2 826
KDS I 120 lewa*×90	1200×900	1175-1185 × 863-878	1970	137554-01-01L	2 890
KDS I 120 prawa*×90	1200×900	1175-1185 × 863-878	1970	137554-01-01R	2 890
KDS I 120 lewa*×100	1200×1000	1175-1185 × 963-978	1970	137555-01-01L	2 952
KDS I 120 prawa*×100	1200×1000	1175-1185 × 963-978	1970	137555-01-01R	2 952
KDS I 140 lewa*×80	1400×800	1375-1385 × 763-778	1970	137556-01-01L	3 015
KDS I 140 prawa*×80	1400×800	1375-1385 × 763-778	1970	137556-01-01R	3 015
KDS I 140 lewa*×90	1400×900	1375-1385 × 863-878	1970	137557-01-01L	3 079
KDS I 140 prawa*×90	1400×900	1375-1385 × 863-878	1970	137557-01-01R	3 079
KDS I 140 lewa*×100	1400×1000	1375-1385 × 963-978	1970	137558-01-01L	3 142
KDS I 140 prawa*×100	1400×1000	1375-1385 × 963-978	1970	137558-01-01R	3 142

■ Artykuły oznaczone kolorem szarym – czas realizacji zamówienia 5 dni roboczych.

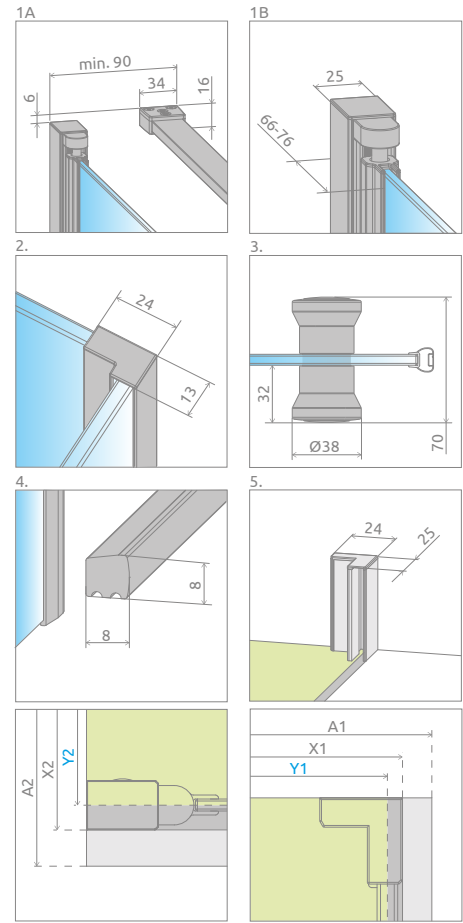
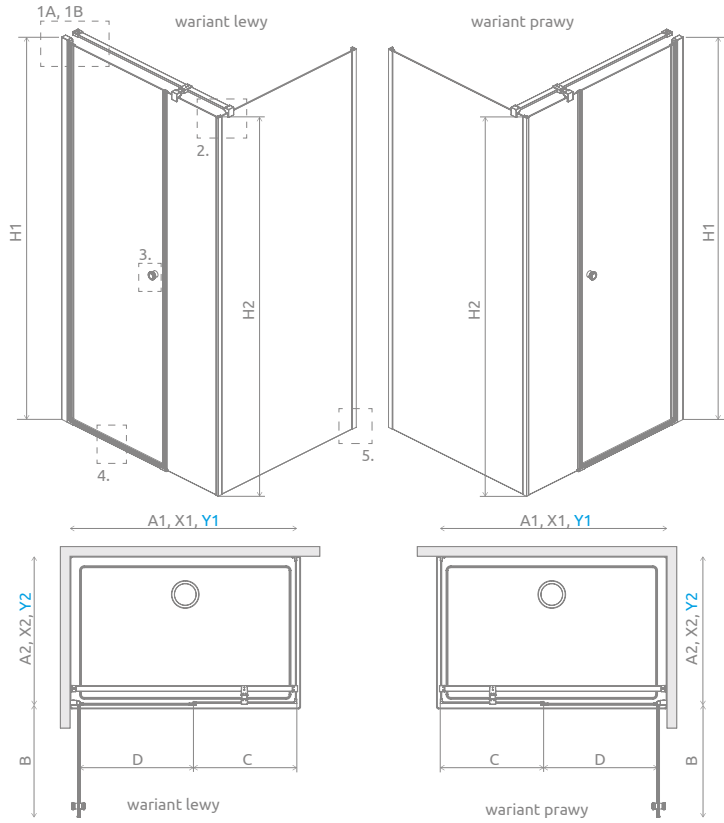
* wymiar drzwi

DOPLĄTY DO WARIANTÓW SZKŁA

Nazwa elementu	UltraClear®, satynowe, grafitowe, brązowe	Mirror	Master-Soft®	Intimato, Gradient
KDS I	500	1 372	1 000	1 400

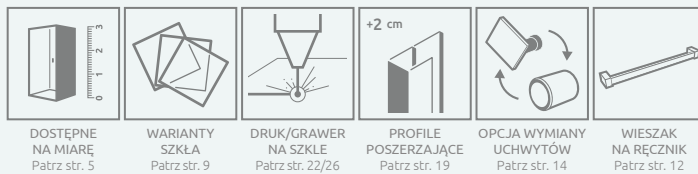
W przypadku zamówienia produktu z nadrukiem Intimato lub Gradient na szkło UltraClear®, grafitowym, brązowym, satynowym, Mirror do ceny produktu należy doliczyć dwie dopłaty. Czas realizacji zamówień produktów w wybranym wariantcie szkła wynosi 10 dni roboczych.

RYSUNKI TECHNICZNE



Model	A1	A2	X1	X2	Y1	Y2	B	C	D	H1	H2
KDS I 100x80	1000	800	980-990	775-790	975-985	763-778	586	336	592	1970	1950
KDS I 100x90	1000	900	980-990	875-890	975-985	863-878	586	336	592	1970	1950
KDS I 100x100	1000	1000	980-990	975-990	975-985	963-978	586	336	592	1970	1950
KDS I 120x80	1200	800	1180-1190	775-790	1175-1185	763-778	686	436	692	1970	1950
KDS I 120x90	1200	900	1180-1190	875-890	1175-1185	863-878	686	436	692	1970	1950
KDS I 120x100	1200	1000	1180-1190	975-990	1175-1185	963-978	686	436	692	1970	1950
KDS I 140x80	1400	800	1380-1390	775-790	1375-1385	763-778	686	636	692	1970	1950
KDS I 140x90	1400	900	1380-1390	875-890	1375-1385	863-878	686	636	692	1970	1950
KDS I 140x100	1400	1000	1380-1390	975-990	1375-1385	963-978	686	636	692	1970	1950

OPCJE DODATKOWE



Profile poszerzające	Nr art.	Cena brutto
Profil U +2 cm – możliwość montażu tylko po stronie zawiasu rurowego	P01-137197001	269
Profil U +2 cm – możliwość montażu tylko po stronie ścianki bocznej	P01-284195001	240

ZALECANE BRODZIKI

