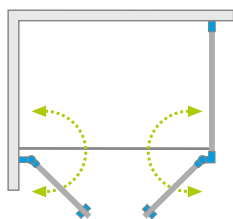


Eos DWD+S



Eos DWD+S + Kyntos F

Dostępne kolory profili:



01 Chrom

Składając zamówienie, należy podać 2 numery artykułów: drzwi kabiny oraz ścianki bocznej.

DRZWI

Model	Wymiar brodzika (A1)	Wymiar do osi szyby (Y1)	Wysokość (H1)	SZKŁO PRZEJRZYSTE	
				Nr artykułu	Cena brutto
DWD+S drzwi 80	800	775-785	1970	13799490-01	1 951
DWD+S drzwi 90	900	875-885	1970	13799491-01	2 005
DWD+S drzwi 100	1000	975-985	1970	13799492-01	2 055
DWD+S drzwi 110	1100	1075-1085	1970	13799493-01	2 107
DWD+S drzwi 120	1200	1175-1185	1970	13799494-01	2 159

ŚCIANKA BOCZNA S3

Model	Wymiar brodzika (A2)	Wymiar do osi szyby (Y2)	Wysokość (H1)	SZKŁO PRZEJRZYSTE	
				Nr artykułu	Cena brutto
S3 70	700	663-678	1970	13799448-01	963
S3 75	750	713-728	1970	13799449-01	986
S3 80	800	763-778	1970	13799450-01	1 011
S3 90	900	863-878	1970	13799451-01	1 059
S3 100	1000	963-978	1970	13799452-01	1 107

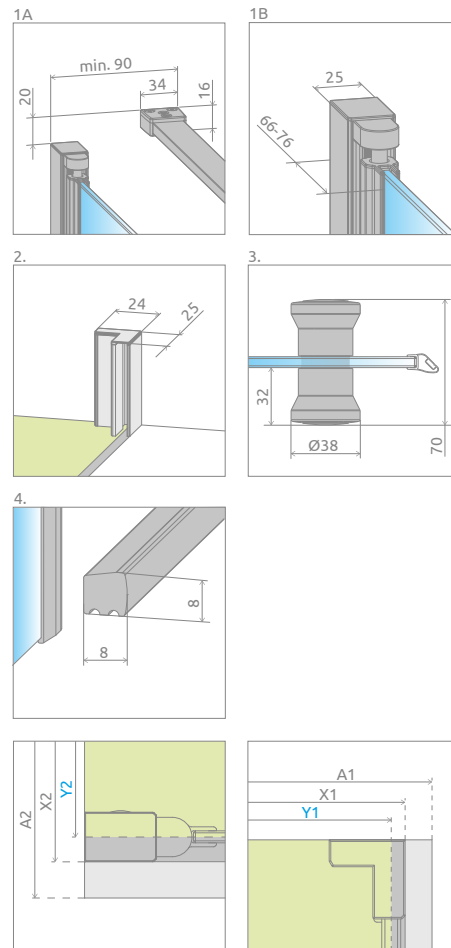
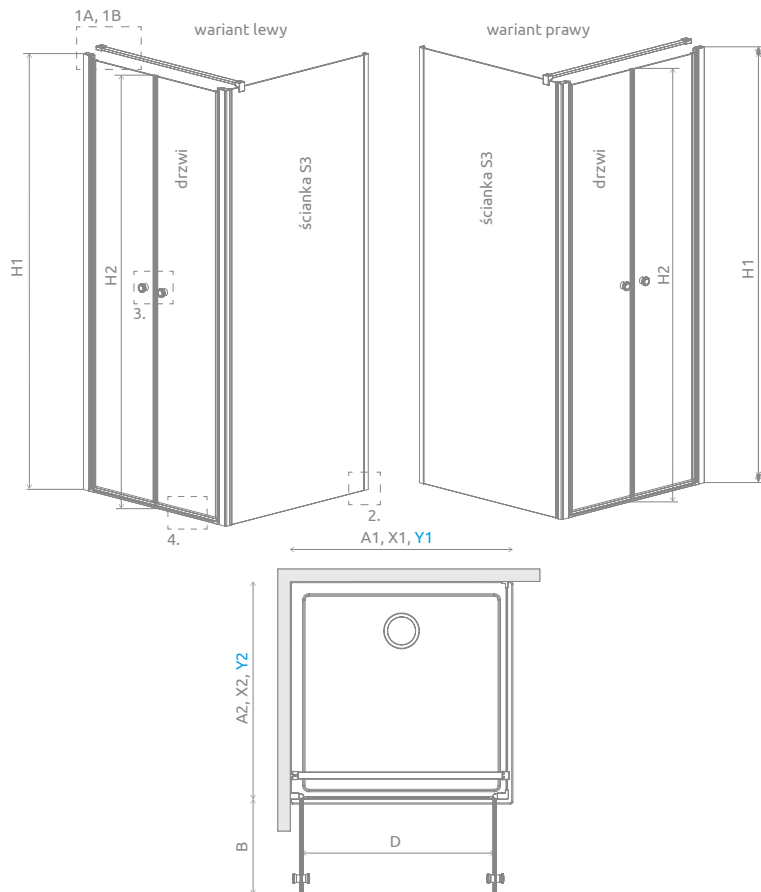
■ Artykuły oznaczone kolorem szarym – czas realizacji zamówienia 5 dni roboczych.

DOPŁATY DO WARIANTÓW SZKŁA

Nazwa elementu	UltraClear®, satynowe, grafitowe, brązowe	Mirror	Master-Soft®	Intimato, Gradient
DWD+S drzwi	250	686	500	700
Ścianka boczna S3	250	686	500	700

W przypadku zamówienia produktu z nadrukiem Intimato lub Gradient na szkło UltraClear®, grafitowym, brązowym, satynowym, Mirror do ceny produktu należy doliczyć dwie dopłaty. Czas realizacji zamówień produktów w wybranym wariantcie szkła wynosi 10 dni roboczych.

RYSUNKI TECHNICZNE



Drzwi	A1	X1	Y1	B	D	H1	H2
DWD+S drzwi 80	800	780-790	775-785	333	668	1970	1950
DWD+S drzwi 90	900	880-890	875-885	383	768	1970	1950
DWD+S drzwi 100	1000	980-990	975-985	433	868	1970	1950
DWD+S drzwi 110	1100	1080-1090	1075-1085	483	968	1970	1950
DWD+S drzwi 120	1200	1180-1190	1175-1185	533	1068	1970	1950

Ścianka S3	A2	X2	Y2
S3 70	700	675-690	663-678
S3 75	750	725-740	713-728
S3 80	800	775-790	763-778
S3 90	900	875-890	863-878
S3 100	1000	975-990	963-978

OPCJE DODATKOWE

DOSTĘPNE NA MIARĘ Patrz str. 5	WARIANTY SZKŁA Patrz str. 9	DRUK/GRAWER NA SZKLE Patrz str. 22/26	PROFILE POSZERZAJĄCE Patrz str. 19	OPCJA WYMIANY UCHWYTÓW Patrz str. 14	WIESZAK NA RĘCZNIK Patrz str. 12

Profile poszerzające	Nr art.	Cena brutto
Profil U +2 cm – możliwość montażu tylko po stronie zawiasu rurowego od strony ściany	P01-137197001	269
Profil U +2 cm – możliwość montażu od strony profilu przyściennego ścianki bocznej	P01-284197001	240

ZALECANE BRODZIKI

Kyntos C	Teos C	Zantos C	Giaros C	Doros Plus C	Doros C	Doros C Compact	Delos C	Delos C z obudową	Argos C	Argos C z obudową	Rodos C Compact	Siros C	Siros C Compact	Giaros D	Doros Plus D
Doros D	Doros D Compact	Argos D	Argos D z obudową	Delos D	Delos D z obudową	Laros D Compact	Kyntos F	Teos F	Zantos F	Doros Plus F	Doros F	Doros F Compact	Podpłytkowe z odpływem liniowym	Podpłytkowe z kratką odpływową	Podpłytkowe odpływ liniowy