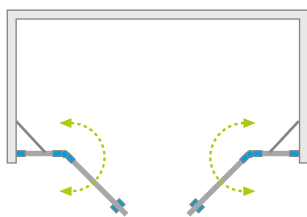


Eos DWD II



Eos DWD II + Kyntos F

Dostępne kolory profili:



01 Chrom

Składając zamówienie należy podać 2 numery artykułów: kompletu drzwi i kompletu ścianek. Drzwi można zamówić w różnych kombinacjach rozmiarów skrzydeł drzwi i ścianek, w zależności od sytuacji w łazience. Na następnej stronie znajdują się możliwe warianty wymiarów.

DRZWI (komplet 2 drzwi)

Model	Wysokość (H)	SZKŁO PRZEJRZYSTE	
		Nr artykułu	Cena brutto
DWD II Drzwi G 670	1950	13799670-01-01	903
DWD II Drzwi G 770	1950	13799770-01-01	951
DWD II Drzwi G 870	1950	13799870-01-01	999
DWD II Drzwi G 970	1950	13799970-01-01	1 047

ŚCIANKI (komplet 2 ścianek)

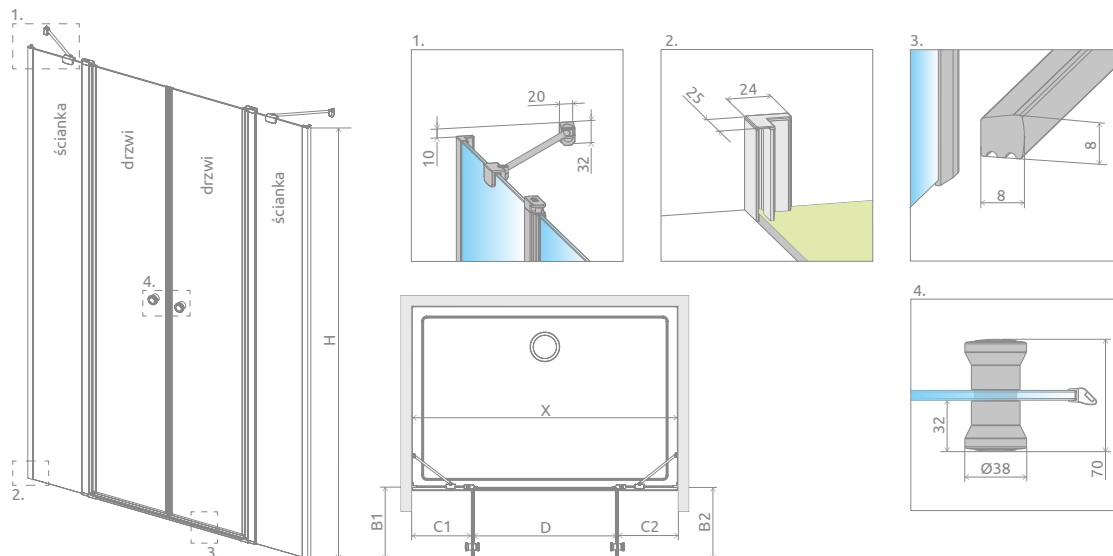
Model	Wysokość (H)	SZKŁO PRZEJRZYSTE	
		Nr artykułu	Cena brutto
DWD II Ścianki 630	1950	13799630-01-01	1 741
DWD II Ścianki 730	1950	13799730-01-01	1 797
DWD II Ścianki 830	1950	13799830-01-01	1 853
DWD II Ścianki 930	1950	13799930-01-01	1 909
DWD II Ścianki 1030	1950	13799103-01-01	1 966

■ Artykuły oznaczone kolorem szarym – czas realizacji zamówienia 5 dni roboczych.

DOPLĄTY DO WARIANTÓW SZKŁA

Nazwa elementu	UltraClear®, satynowe, grafitowe, brązowe	Mirror	Master-Soft®	Intimato, Gradient
DWD II komplet 2 drzwi	250	686	500	700
DWD II komplet 2 ścianek	250	686	500	700

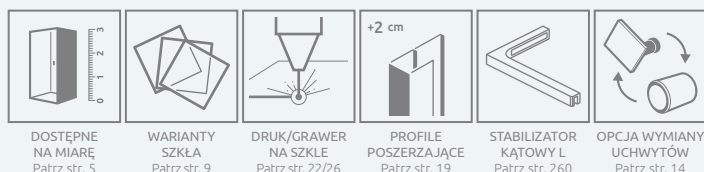
W przypadku zamówienia produktu z nadrukiem Intimato lub Gradient na szkło UltraClear®, grafitowym, brązowym, satynowym, Mirror do ceny produktu należy doliczyć dwie dopłaty. Czas realizacji zamówień produktów w wybranym wariantcie szkła wynosi 10 dni roboczych.



Model	Wariant				Model	Wariant	X	B1	B2	C1	C2	D	H
	W1	W2	W3	W4									
DWD II 130	Drzwi G 670				DWD II 130	W1	1280-1310	350	350	285-300	285-300	690	1950
	Ścianki 630				DWD II 140	W1	1380-1410	400	400	285-300	285-300	790	1950
DWD II 140	Drzwi G 770	Drzwi G 670			DWD II 140	W2	1380-1410	350	350	335-350	335-350	690	1950
	Ścianki 630	Ścianki 730			DWD II 150	W1	1480-1510	450	450	285-300	285-300	890	1950
DWD II 150	Drzwi G 870	Drzwi G 770	Drzwi G 670		DWD II 150	W2	1480-1510	400	400	335-350	335-350	790	1950
	Ścianki 630	Ścianki 730	Ścianki 830		DWD II 150	W3	1480-1510	350	350	385-400	385-400	690	1950
DWD II 160	Drzwi G 970	Drzwi G 870	Drzwi G 770	Drzwi G 670	DWD II 160	W1	1580-1610	500	500	285-300	285-300	990	1950
	Ścianki 630	Ścianki 730	Ścianki 830	Ścianki 930	DWD II 160	W2	1580-1610	450	450	335-350	335-350	890	1950
DWD II 170*	Drzwi G 970	Drzwi G 870	Drzwi G 770	Drzwi G 670	DWD II 160	W3	1580-1610	400	400	385-400	385-400	790	1950
	Ścianki 730	Ścianki 830	Ścianki 930	Ścianki 1030	DWD II 160	W4	1580-1610	350	350	435-450	435-450	690	1950
DWD II 180*	Drzwi G 970	Drzwi G 870	Drzwi G 770		DWD II 170	W1	1680-1710	500	500	335-350	335-350	990	1950
	Ścianki 830	Ścianki 930	Ścianki 1030		DWD II 170	W2	1680-1710	450	450	385-400	385-400	890	1950
DWD II 190*	Drzwi G 970	Drzwi G 870			DWD II 170	W3	1680-1710	400	400	435-450	435-450	790	1950
	Ścianki 930	Ścianki 1030			DWD II 170	W4	1680-1710	350	350	485-500	485-500	690	1950
DWD II 200*	Drzwi G 970				DWD II 180	W1	1780-1810	500	500	385-400	385-400	990	1950
	Ścianki 1030				DWD II 180	W2	1780-1810	450	450	435-450	435-450	890	1950
					DWD II 180	W3	1780-1810	400	400	485-500	485-500	790	1950
					DWD II 180	W4	1780-1810	350	350	535-550	535-550	690	1950
					DWD II 190	W1	1880-1910	500	500	435-450	435-450	990	1950
					DWD II 190	W2	1880-1910	450	450	485-500	485-500	890	1950
					DWD II 190	W3	1880-1910	400	400	535-550	535-550	790	1950
					DWD II 200	W1	1980-2010	500	500	485-500	485-500	990	1950

* Do zaznaczonych wymiarów oferujemy tylko brodziki podpłytkowe.

OPCJE DODATKOWE



Profile poszerzające	Nr art.	Cena brutto
 Profil U +2 cm	P01-284195001	240

ZALECANE BRODZIKI

