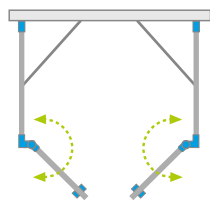


Eos DWD+2S



Eos DWD+2S + Giaros D

Dostępne kolory profili:



01 Chrom

Składając zamówienie, należy podać 3 numery artykułów: drzwi kabiny oraz ścianek bocznych.

DRZWI

Model	Wymiar brodzika (A1)	Wymiar do osi szyby (Y1)	Wysokość (H1)	SZKŁO PRZEJRZYSTE	
				Nr artykułu	Cena brutto
DWD+2S drzwi 80	800	765	1970	13799400-01	2 104
DWD+2S drzwi 90	900	865	1970	13799401-01	2 152
DWD+2S drzwi 100	1000	965	1970	13799402-01	2 200
DWD+2S drzwi 110	1100	1065	1970	13799403-01	2 248
DWD+2S drzwi 120	1200	1165	1970	13799404-01	2 295

ŚCIANKA BOCZNA S3

Model	Wymiar brodzika (A2)	Wymiar do osi szyby (Y2)	Wysokość (H1)	SZKŁO PRZEJRZYSTE	
				Nr artykułu	Cena brutto
S3 70	700	663-678	1970	13799448-01	963
S3 75	750	713-728	1970	13799449-01	986
S3 80	800	763-778	1970	13799450-01	1 011
S3 90	900	863-878	1970	13799451-01	1 059
S3 100	1000	963-978	1970	13799452-01	1 107

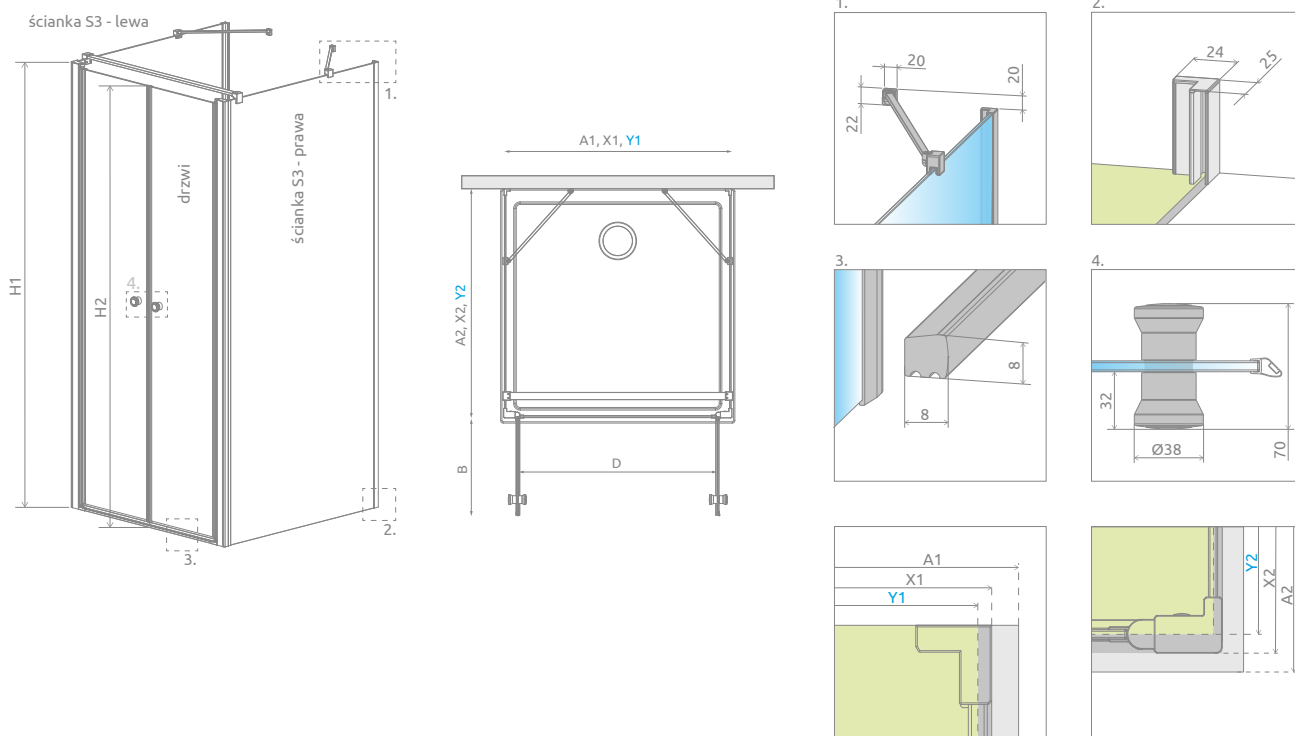
■ Artykuły oznaczone kolorem szarym – czas realizacji zamówienia 5 dni roboczych.

DOPLĄTY DO WARIANTÓW SZKŁA

Nazwa elementu	UltraClear®, satynowe, grafitowe, brązowe	Mirror	Master-Soft®	Intimato, Gradient
DWD+2S drzwi	250	686	500	700
Ścianka boczna S3	250	686	500	700

W przypadku zamówienia produktu z nadrukiem Intimato, Gradient na szkło UltraClear®, grafitowym, brązowym, satynowym, Mirror do ceny produktu należy doliczyć dwie dopłaty. Czas realizacji zamówień produktów w wybranym wariantcie szkła wynosi 10 dni roboczych.

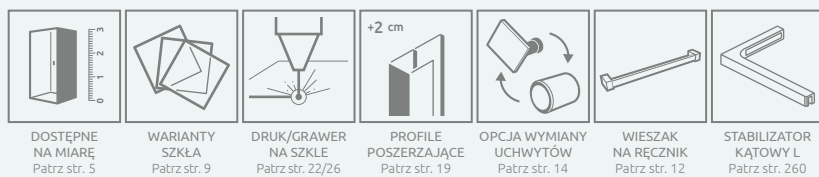
RYSUNKI TECHNICZNE



Drzwi	A1	X1	Y1	B	D	H1	H2
DWD+2S drzwi 80	800	775	765	326	655	1970	1950
DWD+2S drzwi 90	900	875	865	376	755	1970	1950
DWD+2S drzwi 100	1000	975	965	426	855	1970	1950
DWD+2S drzwi 110	1100	1075	1065	476	955	1970	1950
DWD+2S drzwi 120	1200	1175	1165	526	1055	1970	1950

Ścianka S3	A2	X2	Y2
S3 70	700	675-690	663-678
S3 75	750	725-740	713-728
S3 80	800	775-790	763-778
S3 90	900	875-890	863-878
S3 100	1000	975-990	963-978

OPCJE DODATKOWE



Profile poszerzające	Nr art.	Cena brutto
 Profil U +2 cm	P01-284197001	240

ZALECANE BRODZIKI

