



Wersja lewa

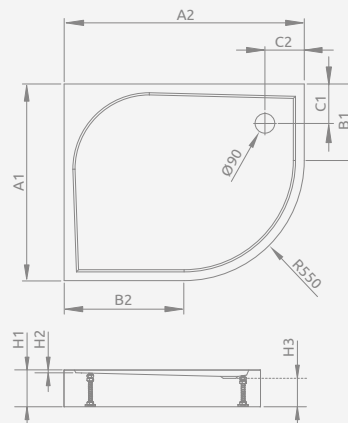


Wersja prawa

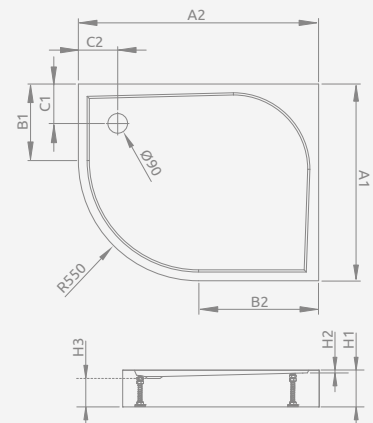
DELOS E Compact

Zintegrowana obudowa (z wszystkich stron), otwór na syfon $\varnothing 90$ mm, nóżki w komplecie, zalecane syfony TBXS, R500, R580, R583, R510, R400 SLIM PLUS, R400W SLIM.

Wersja lewa



Wersja prawa



Model	Nr artykułu	Cena brutto
DELOS E Compact 90×80 lewy	SDE9080-05L	785
DELOS E Compact 90×80 prawy	SDE9080-05R	785
DELOS E Compact 100×80 lewy	SDE1080-05L	807
DELOS E Compact 100×80 prawy	SDE1080-05R	807
DELOS E Compact 100×90 lewy	SDE1090-05L	829
DELOS E Compact 100×90 prawy	SDE1090-05R	829

DELOS E Compact	A1	A2	B1	B2	C1	C2	H1	H2	H3
90×80	800	900	250	350	190	190	115	9	76
100×80	800	1000	250	450	190	190	115	9	76
100×90	900	1000	350	450	190	190	115	9	76



BRODZIKI „NA MIARĘ”
szczegóły na str. 410