

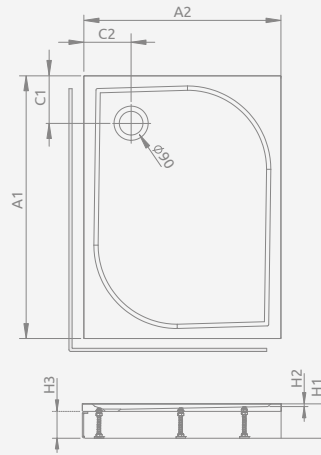


■ DELOS D z obudową

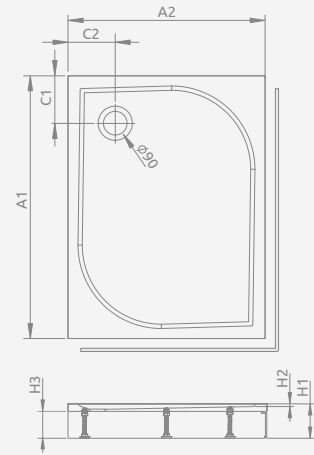
Zdemowalna obudowa, otwór na syfon $\varnothing 90$ mm, nóżki w komplecie, zalecane syfony TB90, TB21, TBXS, R500, R580, R583, R510, 690 P, R400 SLIM PLUS, R400W SLIM. Zdjęcie przedstawia prawą wersję obudowy. Brodzik zawsze jest taki sam.

Model	Nr artykułu	Cena brutto
DELOS D z obudową 80×75	4D87514-03L	932
DELOS D z obudową 80×75	4D87514-03R	932
DELOS D z obudową 90×75	4D97514-03L	960
DELOS D z obudową 90×75	4D97514-03R	960
DELOS D z obudową 100×75	4D17515-03L	991
DELOS D z obudową 100×75	4D17515-03R	991

Wersja lewa



Wersja prawa

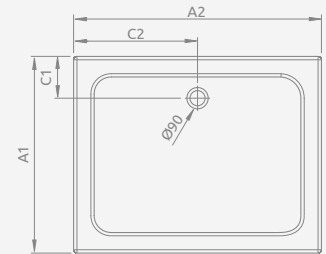


DELOS D z obudową	A1	A2	C1	C2	H1	H2	H3
80×75	800	750	180	180	145	12	94
90×75	900	750	180	180	145	12	94
100×75	1000	750	180	180	150	12	94



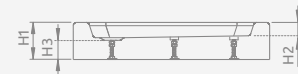
■ LAROS D Compact

Zintegrowana obudowa (z czterech stron), otwór na syfon $\varnothing 90$ mm, nóżki w komplecie, zalecane syfony TB90, TB21, TBXS, R500, R580, R583, R510, 690 P, R400 SLIM PLUS, R400W SLIM.



Model	Nr artykułu	Cena brutto
LAROS D Compact 90×80	SLD8917-01	667
LAROS D Compact 100×80	SLD81017-01	691
LAROS D Compact 100×90	SLD91017-01	791
LAROS D Compact 120×80	SLD81217-01	807
LAROS D Compact 120×90	SLD91217-01	910

LAROS D	A1	A2	C1	C2	H1	H2	H3
90×80	800	900	190	450	170	55	90
100×80	800	1000	190	500	170	55	90
120×80	800	1200	190	500	170	55	90
100×90	900	1000	190	600	170	55	90
120×90	900	1200	190	600	170	55	90



BRODZIKI „NA MIARĘ”
szczegóły na str. 410