

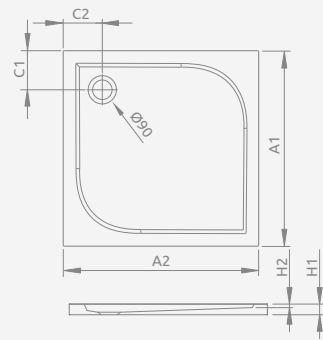


Model	Nr artykułu	Cena brutto
DELOS C 80×80	SDC0808-01	679
DELOS C 90×90	SDC0909-01	706
DELOS C 100×100	SDC1010-01	811

DELOS C

Do montażu bezpośrednio na podłodze, otwór na syfon $\varnothing 90$ mm, zalecane syfony TB90, TB21, TBXS, R500, R580, R583, R510, R400 SLIM PLUS, R400W SLIM, 690 P.

Możliwość zakupu nóżek.
Szczegóły na str. 448.



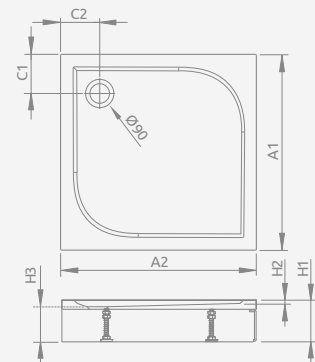
DELOS C	A1	A2	C1	C2	H1	H2
80×80	800	800	180	180	45	12
90×90	900	900	180	180	50	12
100×100	1000	1000	180	180	55	12



Model	Nr artykułu	Cena brutto
DELOS C z obudową 80×80	4C88170-03	880
DELOS C z obudową 90×90	4C99170-03	928
DELOS C z obudową 100×100	4C11170-03	1 119

DELOS C z obudową

Zdemontowalna obudowa, otwór na syfon $\varnothing 90$ mm, nóżki w komplecie, zalecane syfony TB90, TB21, TBXS, R500, R580, R583, R510, 690 P, R400 SLIM PLUS, R400W SLIM.



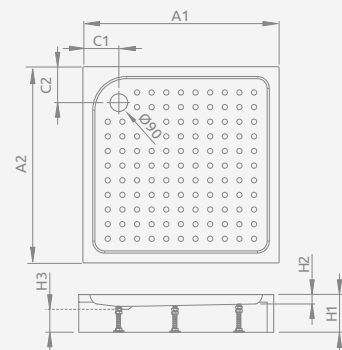
DELOS C z obudową	A1	A2	C1	C2	H1	H2	H3
80×80	800	800	180	180	145	12	94
90×90	900	900	180	180	145	12	94
100×100	1000	1000	180	180	150	12	94



Model	Nr artykułu	Cena brutto
RODOS C Compact 80×80	4K88155-04	557
RODOS C Compact 90×90	4K99155-04	593

RODOS C Compact

Zintegrowana obudowa (z dwóch stron), otwór na syfon $\varnothing 90$ mm, nóżki w komplecie, zalecane syfony TB90, TB21, TBXS, 690 P, R500, R510, R580, R583, R400 SLIM PLUS, R400W SLIM



RODOS C	A1	A2	C1	C2	H1	H2	H3
80×80	800	800	165	165	165	30	90
90×90	900	900	210	210	165	30	90

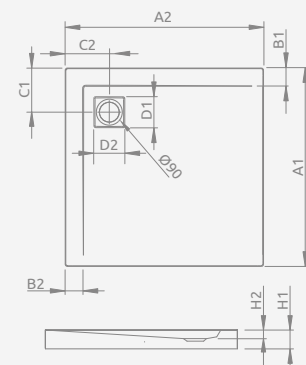


Model	Nr artykułu	Cena brutto
ARGOS C 80×80	4AC88-01	807
ARGOS C 90×90	4AC99-01	845
ARGOS C 100×100	4AC1010-01	975

ARGOS C

Do montażu bezpośrednio na podłodze, otwór na syfon $\varnothing 90$ mm, zalecane syfony R399.

Możliwość zakupu nóżek.
Szczegóły na str. 448.



ARGOS C	A1	A2	B1	B2	C1	C2	D1	D2	H1	H2
80×80	800	800	80	80	200	200	135	135	55	20
90×90	900	900	80	80	200	200	135	135	55	20
100×100	1000	1000	80	80	200	200	135	135	55	20