

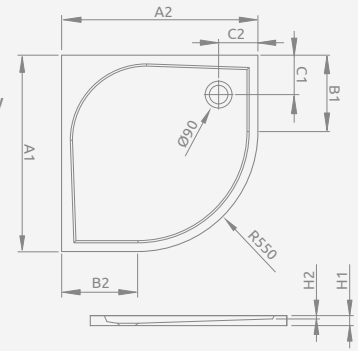


Model	Nr artykułu	Cena brutto
DELOS A 80×80	SDA0808-01	679
DELOS A 85×85	SDA8585-01	706
DELOS A 90×90	SDA0909-01	706
DELOS A 100×100	SDA1010-01	811

## DELOS A

Do montażu bezpośrednio na podłodze, otwór na syfon  $\varnothing 90$  mm, zalecane syfony TB90, TB21, TBXS, R500, R580, R583, R510, R400 SLIM PLUS, R400W SLIM, 690 P.

Możliwość zakupu nóżek.  
Szczegóły na str. 448.



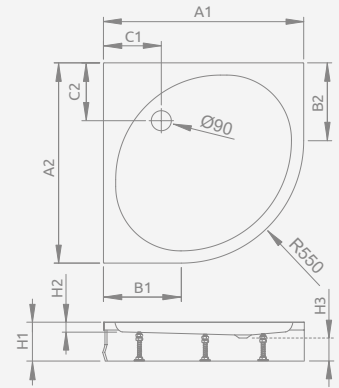
DELOS A	A1	A2	B1	B2	C1	C2	H1	H2
80×80	800	800	250	250	180	180	45	12
85×85	850	850	300	300	180	180	45	12
90×90	900	900	350	350	180	180	45	12
100×100	1000	1000	450	450	180	180	50	12



Model	Nr artykułu	Cena brutto
PATMOS A 80×80	4S88155-03	762
PATMOS A 90×90	4S99155-03	796
PATMOS A 100×100	4S11155-03	984

## PATMOS A

Zdemowalna obudowa, otwór na syfon  $\varnothing 90$  mm, stelaż i obudowa w komplecie, zalecane syfony TB21, TBXS, 690 P, TB90, R500, R510, R580, R583, R400 SLIM PLUS, R400W SLIM



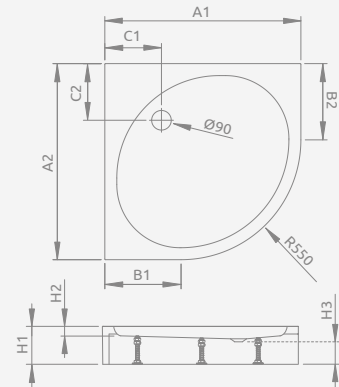
PATMOS A	A1	A2	B1	B2	C1	C2	H1	H2	H3
80×80	800	800	250	250	220	220	160	45	95
90×90	900	900	350	350	260	260	160	45	95
100×100	1000	1000	450	450	260	260	160	45	95



Model	Nr artykułu	Cena brutto
PATMOS A Compact 80×80	4S88155-05	613
PATMOS A Compact 90×90	4S99155-05	641

## PATMOS A Compact

Zintegrowana obudowa (od frontu), otwór na syfon  $\varnothing 90$  mm, nóżki w komplecie, zalecane syfony TB21, TBXS, 690 P, TB90, R500, R510, R580, R583, R400 SLIM PLUS, R400W SLIM



PATMOS A Compact	A1	A2	B1	B2	C1	C2	H1	H2	H3
80×80	800	800	250	250	220	220	160	45	95
90×90	900	900	350	350	260	260	160	45	95

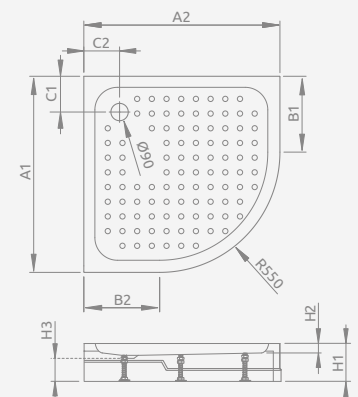


Model	Nr artykułu	Cena brutto
RODOS A Compact 80×80	4P88155-03	557
RODOS A Compact 90×90	4P99155-03	593

## RODOS A Compact

Zintegrowana obudowa (od frontu), otwór na syfon  $\varnothing 90$  mm, nóżki w komplecie, zalecane syfony TB90, TB21, TBXS, 690 P, R500, R510, R580, R583, R400 SLIM PLUS, R400W SLIM

\*Wymiary dolnej podstawy brodzika



RODOS A	A1	A2	B1	B2	C1	C2	H1	H2	H3
80×80	810*	810*	250	250	165	165	20	80	80
90×90	910*	910*	350	350	210	210	165	20	80