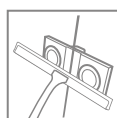
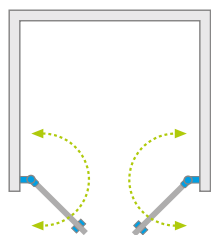


Arta DWD / QL DWD



Dostępne kolory profili:



03 Chrome+



Arta DWD + Giaros D

Składając zamówienie, należy podać 2 numery artykułów: części lewej i części prawej drzwi. Skrzydła drzwi mogą Państwo zamówić w dwóch takich samych rozmiarach bądź w różnych, jeżeli sytuacja w łazience tego wymaga. Na następnej stronie znajdą Państwo możliwe kombinacje rozmiarów. Dla modelu QL DWD należy skorzystać z konfiguratora (www.konfigurator.radaway.pl) lub wypełnić formularz zamówienia produktu niestandardowego.

CZĘŚĆ LEWA

Model	Wysokość (H)	SZKŁO PRZEJRZYSTE	
		Nr artykułu	Cena brutto
DWD 40 lewa	2000	386030-03-01L	2 600
DWD 45 lewa	2000	386031-03-01L	2 639
DWD 50 lewa	2000	386032-03-01L	2 680
DWD 55 lewa	2000	386033-03-01L	2 718
DWD 60 lewa	2000	386034-03-01L	2 758
QL DWD 25-50 lewa	2000	10102507-03-01L	2 689
QL DWD 50-75 lewa	2000	10102508-03-01L	2 840

CZĘŚĆ PRAWA

Model	Wysokość (H)	SZKŁO PRZEJRZYSTE	
		Nr artykułu	Cena brutto
DWD 40 prawa	2000	386030-03-01R	2 600
DWD 45 prawa	2000	386031-03-01R	2 639
DWD 50 prawa	2000	386032-03-01R	2 680
DWD 55 prawa	2000	386033-03-01R	2 718
DWD 60 prawa	2000	386034-03-01R	2 758
QL DWD 25-50 prawa	2000	10102507-03-01R	2 689
QL DWD 50-75 prawa	2000	10102508-03-01R	2 840

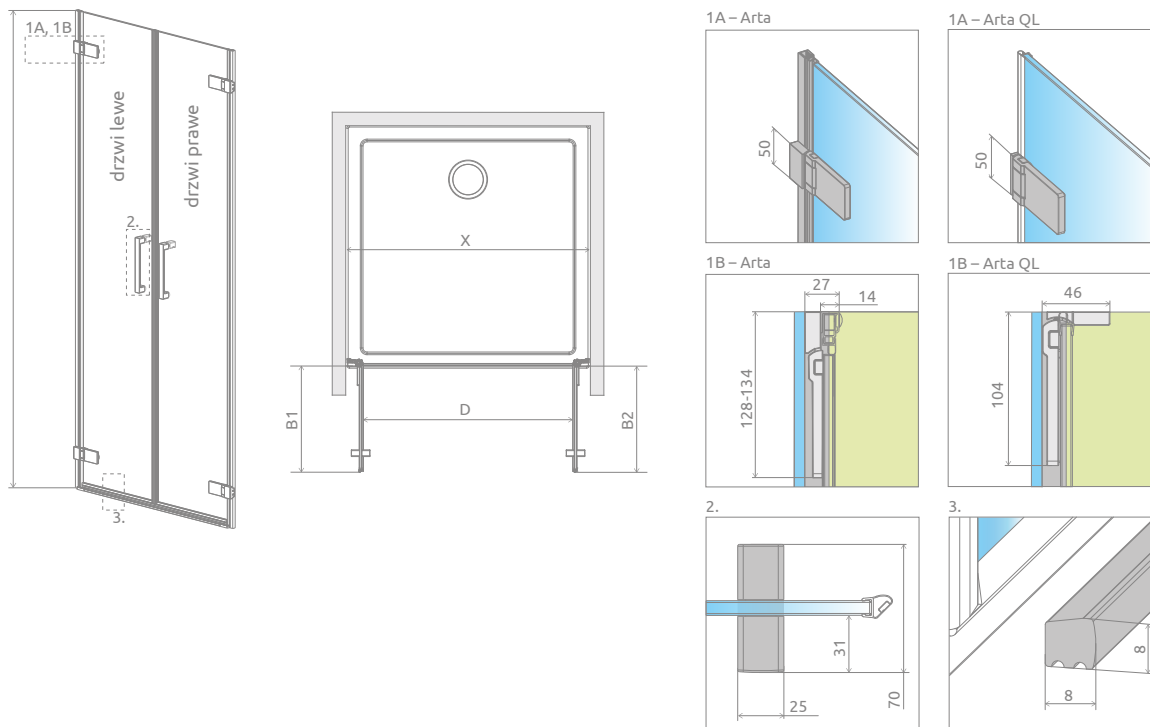
■ – czas realizacji zamówienia 5 dni roboczych ■ – dostępne wyłącznie w programie „Na Miarę”, czas realizacji 10 dni roboczych.
Prosimy o podanie wymiaru produktu.

DOPLATY DO WARIANTÓW SZKŁA

Nazwa elementu	UltraClear®, satynowe, grafitowe, brązowe	Mirror	Intimato, Gradient	
DWD	Drzwi lewe	163	436	350
	Drzwi prawe	163	436	350

W przypadku zamówienia produktu z nadrukiem Intimato lub Gradient na szkło UltraClear®, grafitowym, brązowym, Mirror do ceny produktu należy doliczyć dwie dopłaty. Czas realizacji zamówień produktów w wybranym wariantcie szkła wynosi 10 dni roboczych.

RYSUNKI TECHNICZNE



SYMETRYCZNE

Model	X	B1	B2	D	H
DWD 40L+40P	795-807	345	345	690	2000
DWD 45L+45P	895-907	395	395	790	2000
DWD 50L+50P	995-1007	445	445	890	2000
DWD 55L+55P	1095-1107	495	495	990	2000
DWD 60L+60P	1195-1207	545	545	1090	2000

Dla kabiny Arta QL wymiary według konfiguratora.



Arta QL DWD + Teos F Cemento

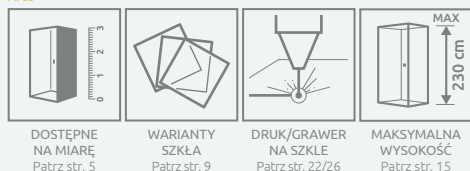
NIESYMETRYCZNE

Model	X	B1	B2	D	H
DWD 40L+45R	845-857	345	395	740	2000
DWD 40L+50R	895-907	345	445	790	2000
DWD 40L+55R	945-957	345	495	840	2000
DWD 40L+60R	995-1007	345	545	890	2000
DWD 45L+40R	845-857	395	345	740	2000
DWD 45L+50R	945-957	395	445	840	2000
DWD 45L+55R	995-1007	395	495	890	2000
DWD 45L+60R	1045-1057	395	545	940	2000
DWD 50L+40R	895-907	445	345	790	2000
DWD 50L+45R	945-957	445	395	840	2000
DWD 50L+55R	1045-1057	445	495	940	2000
DWD 50L+60R	1095-1107	445	545	990	2000
DWD 55L+40R	945-957	495	345	840	2000
DWD 55L+45R	995-1007	495	395	890	2000
DWD 55L+50R	1045-1057	495	445	940	2000
DWD 55L+60R	1145-1157	495	545	1040	2000
DWD 60L+40R	995-1007	545	345	890	2000
DWD 60L+45R	1045-1057	545	395	940	2000
DWD 60L+50R	1095-1107	545	445	990	2000
DWD 60L+55R	1145-1157	545	495	1040	2000

Dla kabiny Arta QL wymiary według konfiguratora.

OPCJE DODATKOWE

Arta



DOSTĘPNE NA MIARĘ
Patrz str. 5

WARIANTY SZKŁA
Patrz str. 9

DRUK/GRAWER NA SZKŁO
Patrz str. 22/26

MAKSYMALNA WYSOKOŚĆ
Patrz str. 15

ZALECANE BRODZIKI

