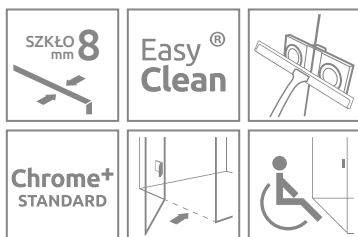
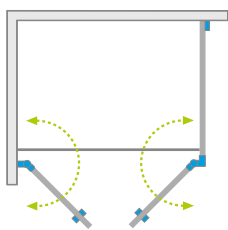


Arta DWD+S



Dostępne kolory profili:



03 Chrome+



Arta DWD + S + Giaros D



Składając zamówienie, należy podać 3 numery artykułów: drzwi W (z zawiasem przyściennym), drzwi C (z zawiasem narożnym) oraz ścianki bocznej S2.

DRZWI W (Z ZAWIASEM PRZYŚCIENNYM)

Model	Wysokość (H)	SZKŁO PRZEJRZYSTE	
		Nr artykułu	Cena brutto
Drzwi W DWD+S 40 lewe	2000	386180-03-01L	3 120
Drzwi W DWD+S 40 prawe	2000	386180-03-01R	3 120
Drzwi W DWD+S 45 lewe	2000	386181-03-01L	3 199
Drzwi W DWD+S 45 prawe	2000	386181-03-01R	3 199
Drzwi W DWD+S 50 lewe	2000	386182-03-01L	3 238
Drzwi W DWD+S 50 prawe	2000	386182-03-01R	3 238
Drzwi W DWD+S 55 lewe	2000	386183-03-01L	3 277
Drzwi W DWD+S 55 prawe	2000	386183-03-01R	3 277
Drzwi W DWD+S 60 lewe	2000	386184-03-01L	3 316
Drzwi W DWD+S 60 prawe	2000	386184-03-01R	3 316

DRZWI C (Z ZAWIASEM NAROŻNYM)

Model	Wysokość (H)	SZKŁO PRZEJRZYSTE	
		Nr artykułu	Cena brutto
Drzwi C DWD+S 40 lewe	2000	386055-03-01L	1 861
Drzwi C DWD+S/2S 40 prawe	2000	386050-03-01R	1 861
Drzwi C DWD+S 45 lewe	2000	386056-03-01L	1 900
Drzwi C DWD+S/2S 45 prawe	2000	386051-03-01R	1 900
Drzwi C DWD+S 50 lewe	2000	386057-03-01L	1 939
Drzwi C DWD+S/2S 50 prawe	2000	386052-03-01R	1 939
Drzwi C DWD+S 55 lewe	2000	386058-03-01L	1 978
Drzwi C DWD+S/2S 55 prawe	2000	386053-03-01R	1 978
Drzwi C DWD+S 60 lewe	2000	386059-03-01L	2 015
Drzwi C DWD+S/2S 60 prawe	2000	386054-03-01R	2 015

ŚCIANKA BOCZNA S2

Model	Wymiar brodzika (A2)	Wymiar do osi szyby (Y2)	Wysokość (H)	SZKŁO PRZEJRZYSTE	
				Nr artykułu	Cena brutto
S2 70	700	673-683	2000	386109-03-01	1 641
S2 75	750	723-733	2000	386108-03-01	1 675
S2 80	800	773-783	2000	386110-03-01	1 702
S2 90	900	873-883	2000	386111-03-01	1 763
S2 100	1000	973-983	2000	386112-03-01	1 824

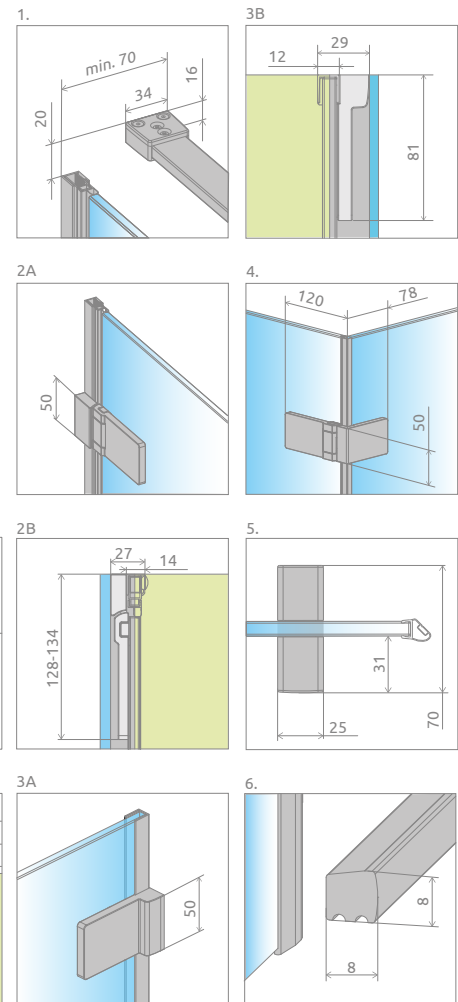
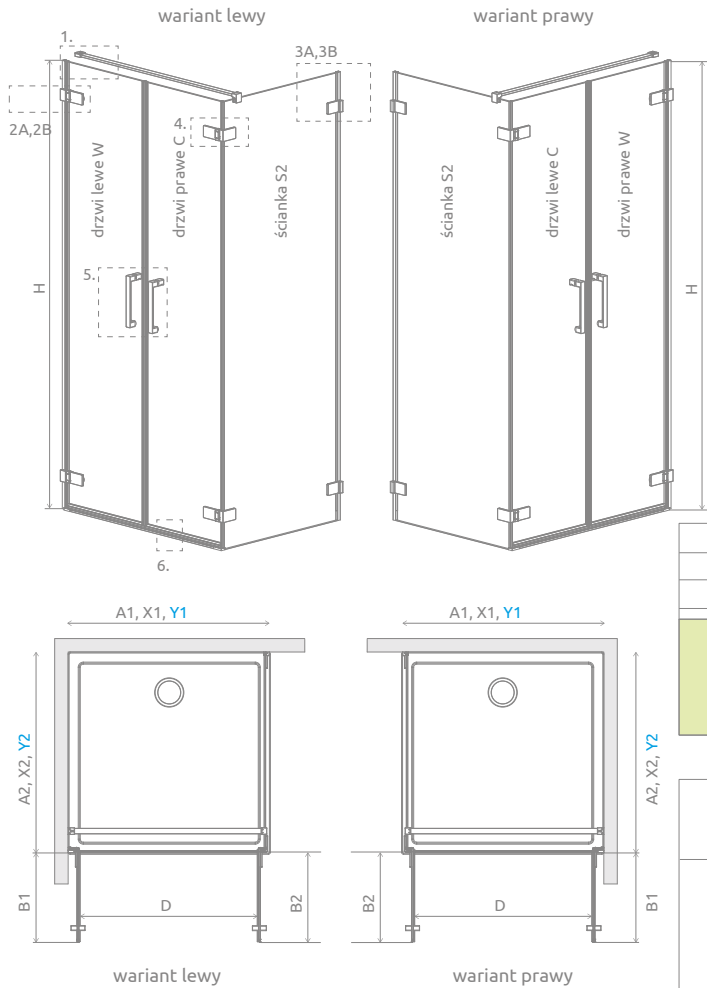
■ Artykuły oznaczone kolorem szarym – czas realizacji zamówienia 5 dni roboczych.

DOPLĄTY DO WARIANTÓW SZKŁA

Nazwa elementu		UltraClear®, satynowe, grafitowe, brązowe	Mirror	Intimato, Gradient
DWD+S	Drzwi W	163	436	350
	Drzwi C	163	436	350
Ścianka boczna S2		326	872	700

W przypadku zamówienia produktu z nadrukiem Intimato lub Gradient na szkło UltraClear®, grafitowym, brązowym, Mirror do ceny produktu należy doliczyć dwie dopłaty. Czas realizacji zamówień produktów w wybranym wariantcie szkła wynosi 10 dni roboczych.

RYSUNKI TECHNICZNE



Arta

SYMETRYCZNE

Model	A1	X1	Y1	B1	B2	D	H
DWD+S 40L+40P	800	795-801	773-779	345	350	690	2000
DWD+S 45L+45P	900	895-901	873-879	395	400	790	2000
DWD+S 50L+50P	1000	995-1001	973-979	445	450	890	2000
DWD+S 55L+55P	1100	1095-1101	1073-1079	495	500	990	2000
DWD+S 60L+60P	1200	1195-1201	1173-1179	545	550	1090	2000

ŚCIANKA S2

Model	A2	X2	Y2
S2 70	700	692-702	673-683
S2 75	750	742-752	723-733
S2 80	800	792-802	773-783
S2 90	900	892-902	873-883
S2 100	1000	992-1002	973-983

NIESYMETRYCZNE

Model	A1	X1	Y1	B1	B2	D	H
DWD+S 40L+45P	850	845-851	823-829	345	400	740	2000
DWD+S 40L+50P	900	895-901	873-879	345	450	790	2000
DWD+S 40L+55P	950	945-951	923-929	345	500	840	2000
DWD+S 40L+60P	1000	995-1001	973-979	345	550	890	2000
DWD+S 45L+40P	850	845-851	823-829	395	350	740	2000
DWD+S 45L+50P	950	945-951	923-929	395	450	840	2000
DWD+S 45L+55P	1000	995-1001	973-979	395	500	890	2000
DWD+S 45L+60P	1050	1045-1051	1023-1029	395	550	940	2000
DWD+S 50L+40P	900	895-901	873-879	445	350	790	2000
DWD+S 50L+45P	950	945-951	923-929	445	400	840	2000
DWD+S 50L+55P	1050	1045-1051	1023-1029	445	500	940	2000
DWD+S 50L+60P	1100	1095-1101	1073-1079	445	550	990	2000
DWD+S 55L+40P	950	945-901	923-929	495	350	840	2000
DWD+S 55L+45P	1000	995-1001	973-979	495	400	890	2000
DWD+S 55L+50P	1050	1045-1051	1023-1029	495	450	940	2000
DWD+S 55L+60P	1150	1145-1151	1123-1129	495	550	1040	2000
DWD+S 60L+40P	1000	995-1001	973-979	545	350	890	2000
DWD+S 60L+45P	1050	1045-1051	1023-1029	545	400	940	2000
DWD+S 60L+50P	1100	1095-1101	1073-1079	545	450	990	2000
DWD+S 60L+55P	1150	1145-1151	1123-1129	545	500	1040	2000

OPCJE DODATKOWE

DOSTĘPNE NA MIARĘ Patrz str. 5	WARIANTY SZKŁA Patrz str. 9	DRUK/GRAWER NA SZKLE Patrz str. 22/26	KLAMRY WEWNĘTRZNE Patrz str. 15	WIESZAK NA RĘCZNIK Patrz str. 12	MAKSYMALNA WYSOKOŚĆ 230 cm Patrz str. 15

ZALECANE BRODZIKI

Kyntos C	Teos C	Zantos C	Giaros C	Doros Plus C	Doros C	Doros C Compact	Delos C	Delos C z obudową	Argos C	Argos C z obudową	Rodos C Compact	Siros C	Siros C Compact	Giaros D	Doros Plus D
	Doros D Compact	Argos D	Argos D z obudową	Delos D	Delos D z obudową	Laros D Compact	Kyntos F	Teos F	Zantos F	Doros Plus F	Doros F	Doros F Compact	Podpłytkowe z odpływem liniowym	Podpłytkowe z kratką odpływową	Podpłytkowe odpływ liniowy

Sugerowane ceny detaliczne podano w PLN. Wymiary podane są w mm.

2024-2025 PL Radaway |