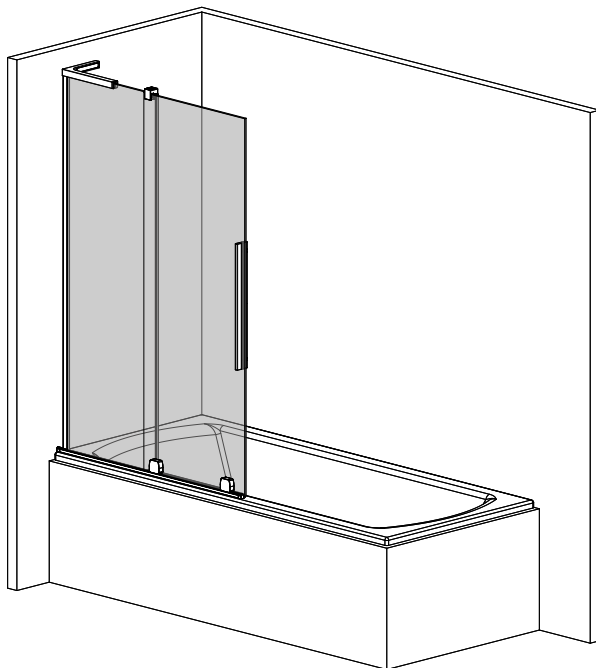


- |            |                         |           |                            |
|------------|-------------------------|-----------|----------------------------|
| <b>PL</b>  | Instrukcja montażu      | <b>UA</b> | Інструкція по установці    |
| <b>GB</b>  | Assembly instruction    | <b>H</b>  | Szerelési útmutató         |
| <b>D</b>   | Montageanleitung        | <b>RO</b> | Instructiuni de montaj     |
| <b>SK</b>  | Návod na inštaláciu     | <b>FR</b> | Instruction de montage     |
| <b>CZ</b>  | Pokyny k instalaci      | <b>IT</b> | Istruzioni di montaggio    |
| <b>RUS</b> | Инструкция по установке | <b>ES</b> | Instrucciones de ensablaje |
|            |                         | <b>AE</b> | تعليمات التجميع            |



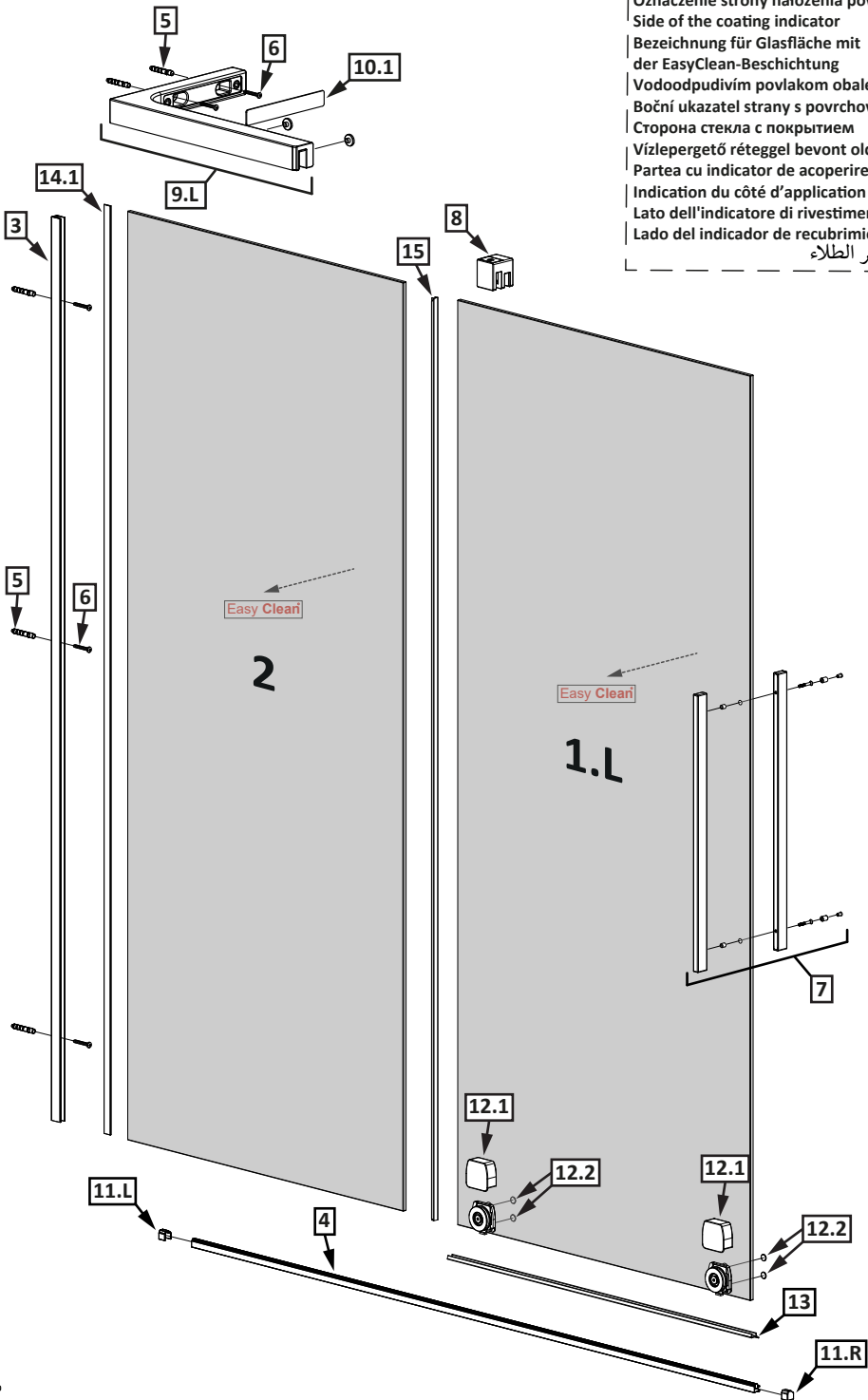
## FURO SL PND II

- |            |  |
|------------|--|
| <b>PL</b>  | Instrukcja pokazuje montaż kabiny w wariacie lewym                               |
| <b>GB</b>  | Assembling instruction shows installation of left-side version                   |
| <b>D</b>   | Die Montageanleitung stellt die linke Variante der Dusche dar                    |
| <b>SK</b>  | Návod na inštaláciu sa vzťahuje na ľavé prevedenie                               |
| <b>CZ</b>  | Návod zobrazuje instalaci sprchového koutu vlevo                                 |
| <b>RUS</b> | В инструкции указан монтаж левого варианта кабины                                |
| <b>UA</b>  | В інструкції вказаний монтаж лівого варіанту kabini                              |
| <b>RO</b>  | Instructiunile de montaj se refera la instalarea cu deschidere pe stanga         |
| <b>H</b>   | A szerelési útmutató balos verzióra vonatkozik                                   |
| <b>FR</b>  | L'instruction montre un montage en version gauche                                |
| <b>IT</b>  | Le istruzioni di montaggio mostrano l'installazione della versione sinistra      |
| <b>ES</b>  | La instrucción de montaje muestra la instalación de laversion del lado izquierdo |
| <b>AE</b>  | يوضح تجميع التعليمات التثبيت من نسخة الجانب الأيسر                               |

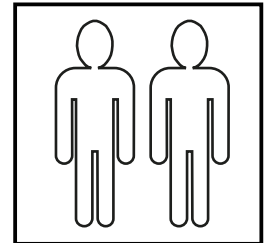
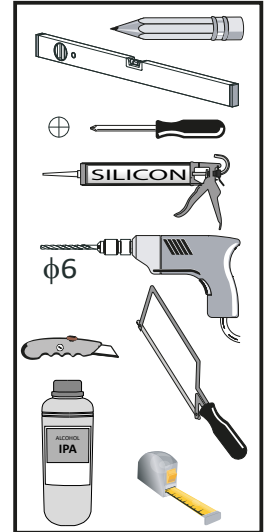



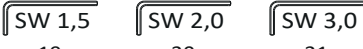

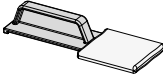
# Easy Clean®

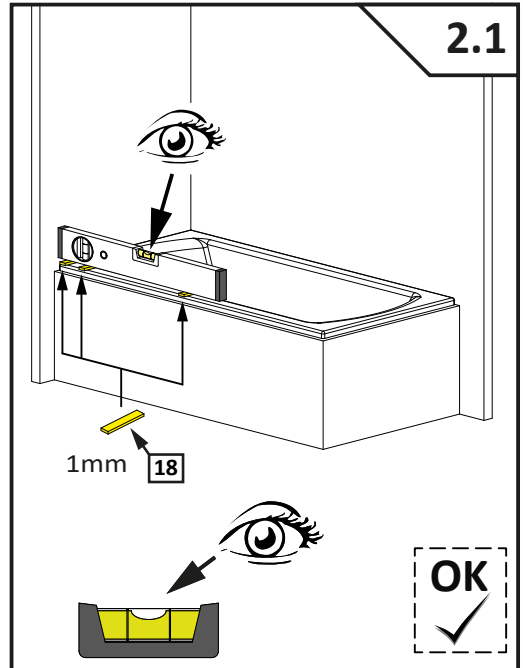
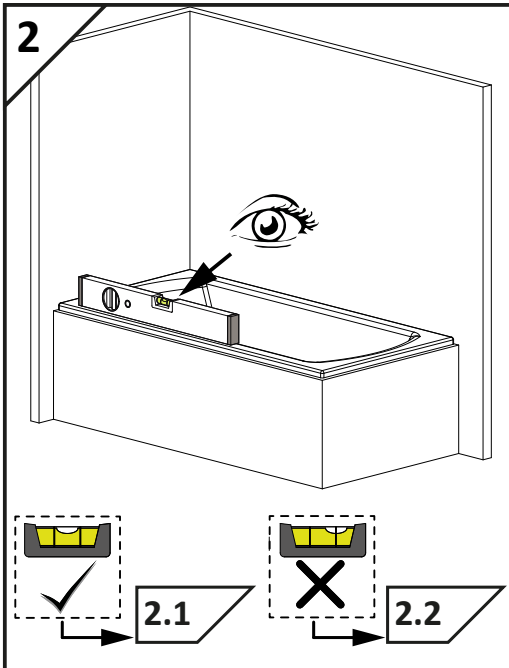
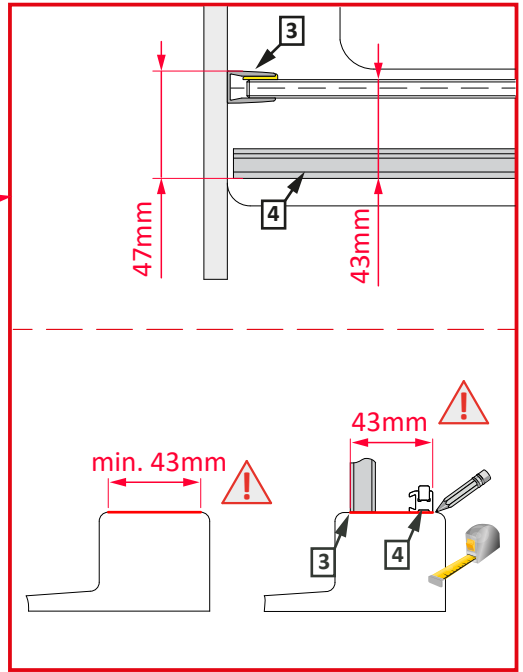
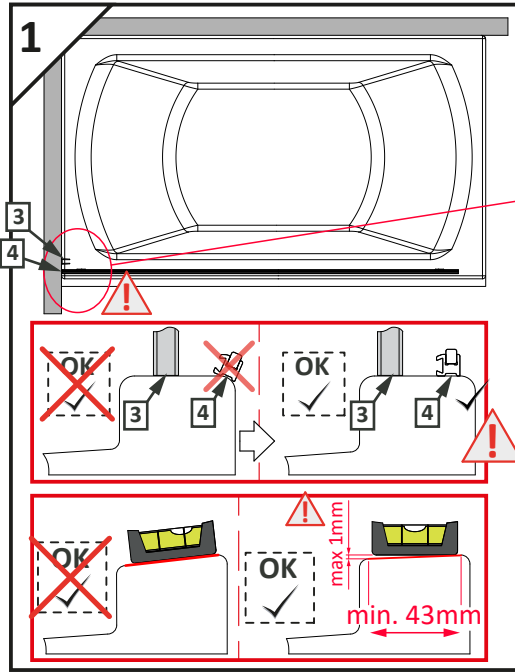
Oznaczenie strony nałożenia powłoki  
Side of the coating indicator  
Bezeichnung für Glasfläche mit  
der EasyClean-Beschichtung  
Vodoodpudivim povlakom obalená strana  
Boční ukazatel strany s povrchovou úpravou  
Сторона стекла с покрытием  
Vizlepergető réteggel bevont oldal  
Partea cu indicator de acoperire  
Indication du côté d'application du revêtement  
Lato dell'indicatore di rivestimento  
Lado del indicador de recubrimiento  
جانب من مؤشر الطلاء

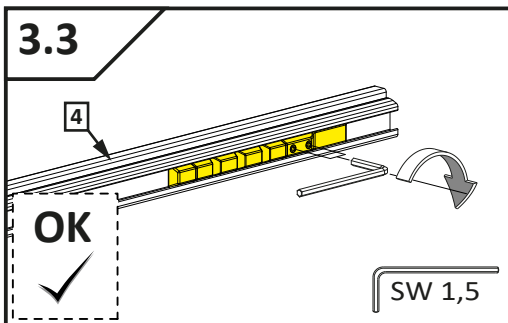
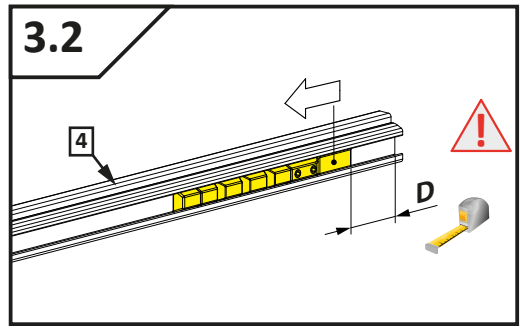
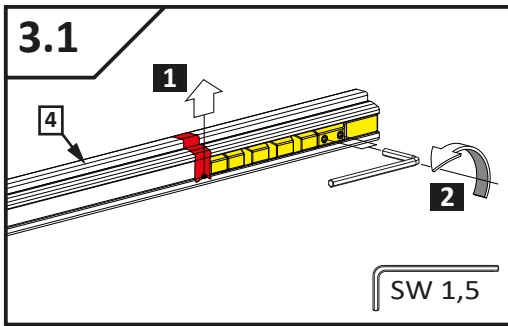
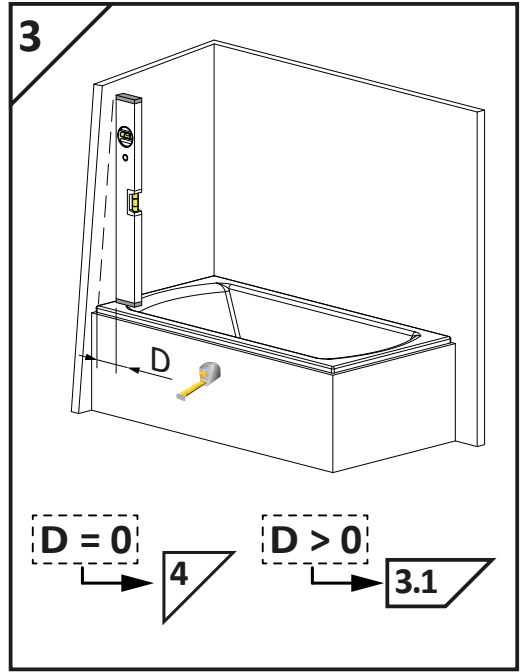
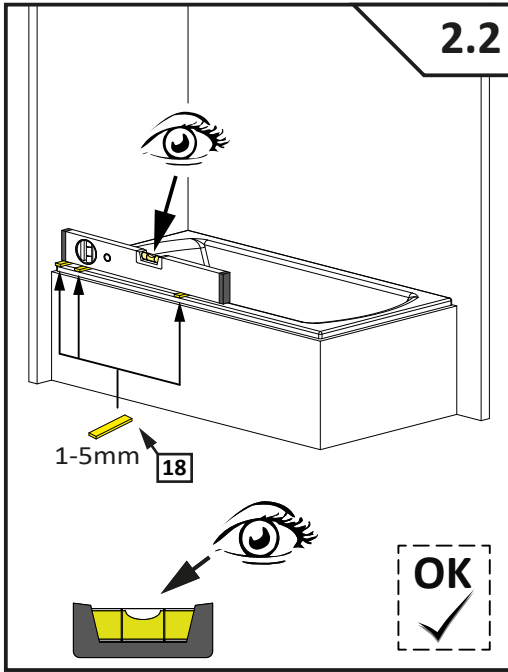


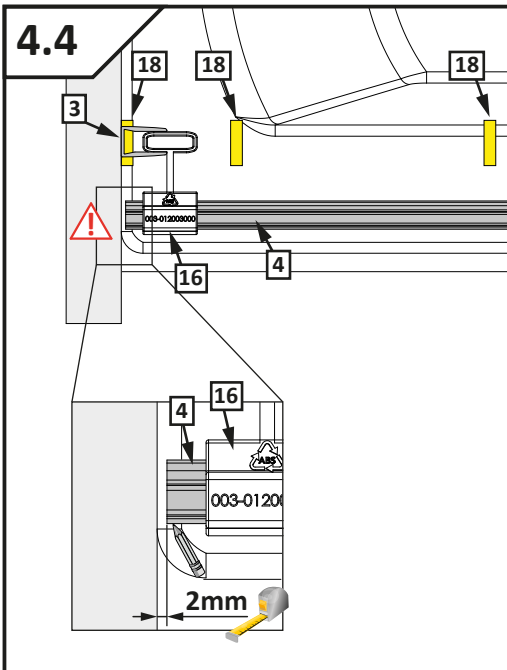
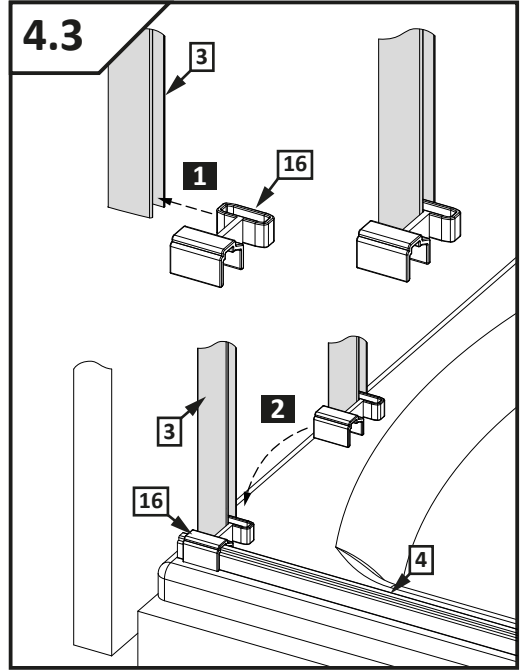
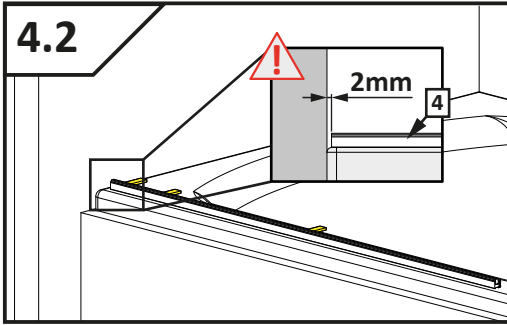
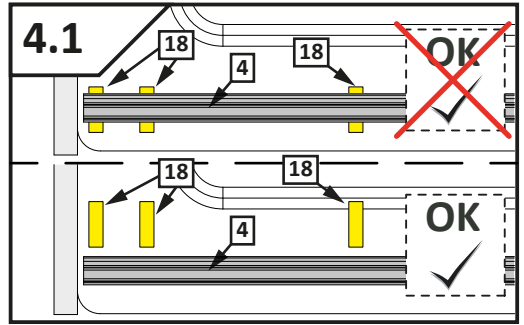
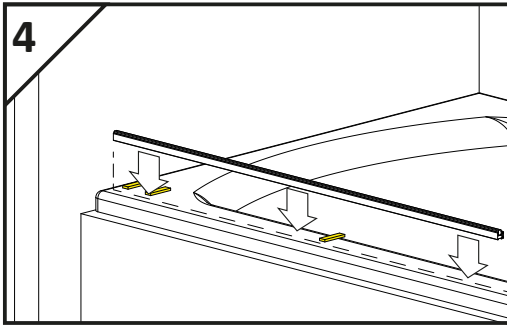
Nr Nr No. číslo počet № Sorszám Numar N° N° N° رقم	Oznaczenie Mark Bezeichnung Označenje Označení обозначение Jelölés Componenta Symbole Simbolo Símbolo علامة	Sztuk Pcs. Stück Kus KS штук Db. Bucati Pcs Pz Pzas قطع
1.L 2.		1 1
3.		1
4.		1
5.	φ6	5
6.	4,2x38 DIN 7981	5
7.		1
8.		1
9.L		1
10.1 10.2		1 1
11.L 11.R		1 1
12.1 12.2		2 4
13.		1
14.1 14.2		1 1
15.		1
16.		1
17.L		1

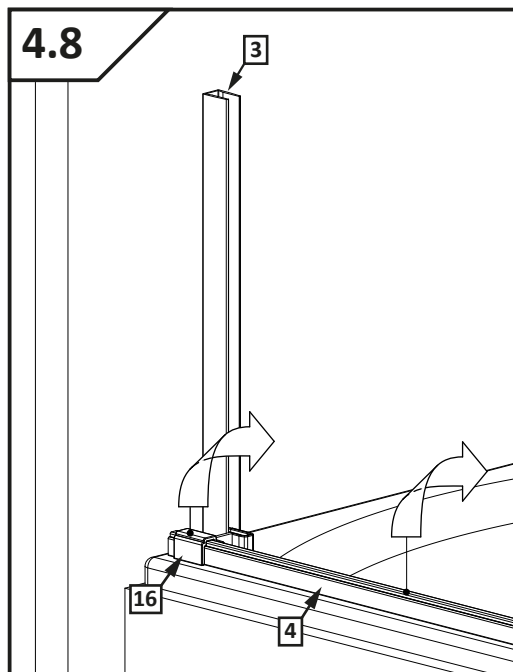
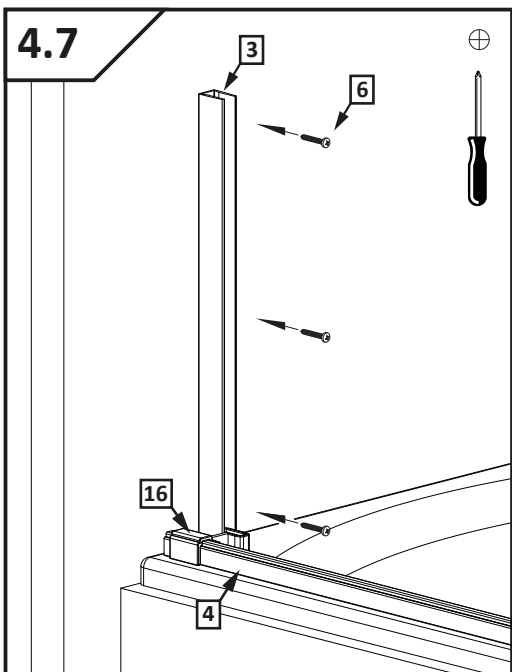
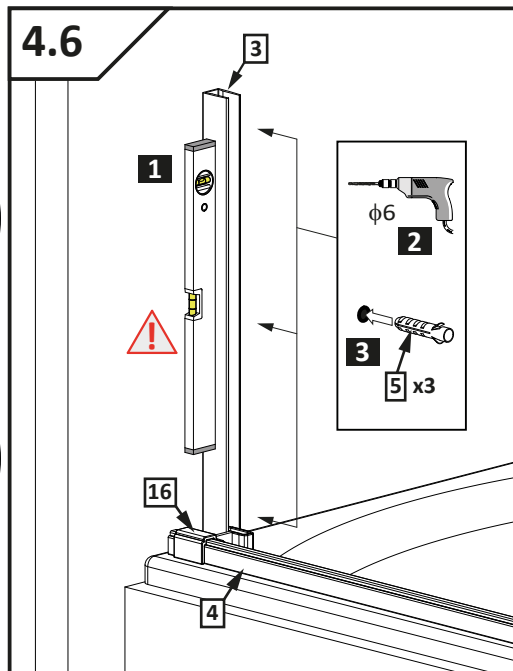
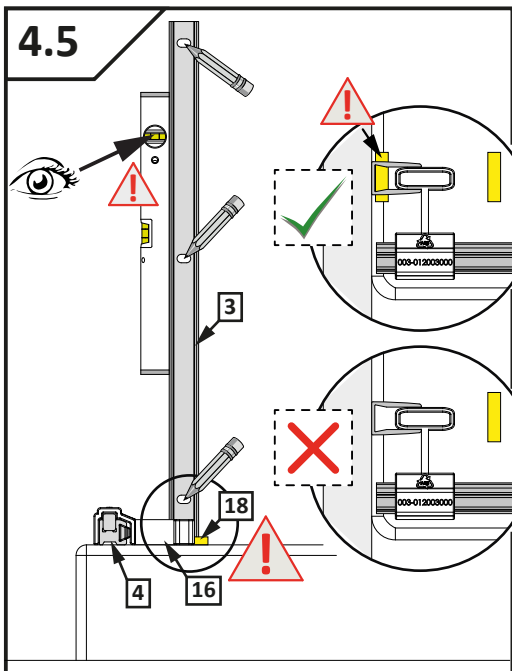


Nr Nr No. číslo počet № Sorszám Numar N° N° N° رقم	Oznaczenie Mark Bezeichnung Označenie Označení обозначение Jelölés Componenta Symbole Simbolo Símbolo علامة	Sztuk Pcs. Stück Kus KS штук Db. Bucati Pcs Pz Pzas قطع
18.	 1mm 2mm 3mm 4mm 5mm	4
19. 20. 21.	 19. 20. 21.	1 1 1
22.		2
23.		1

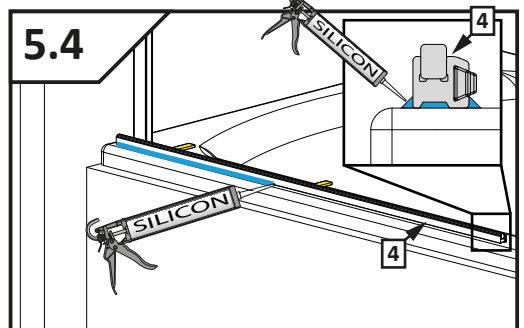
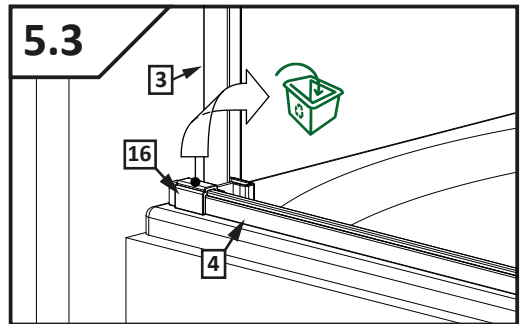
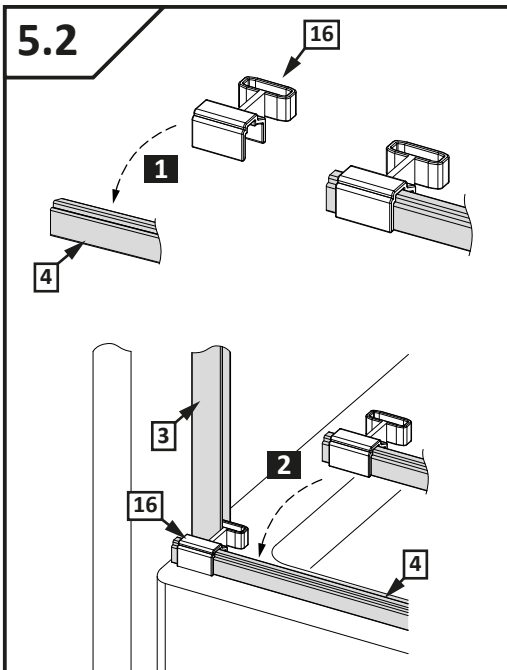
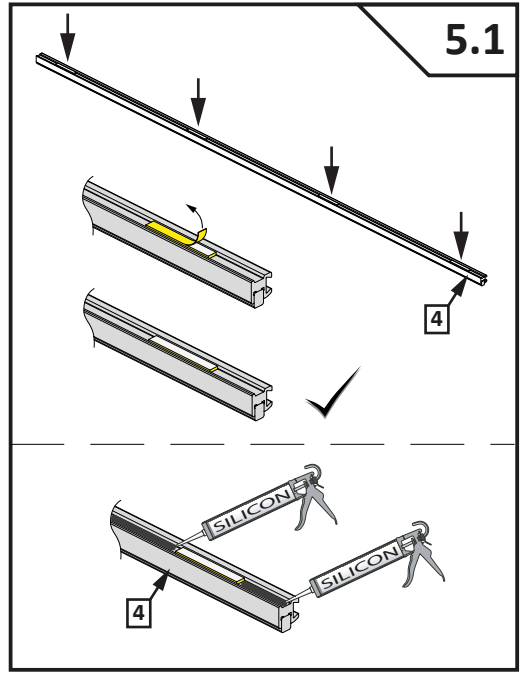
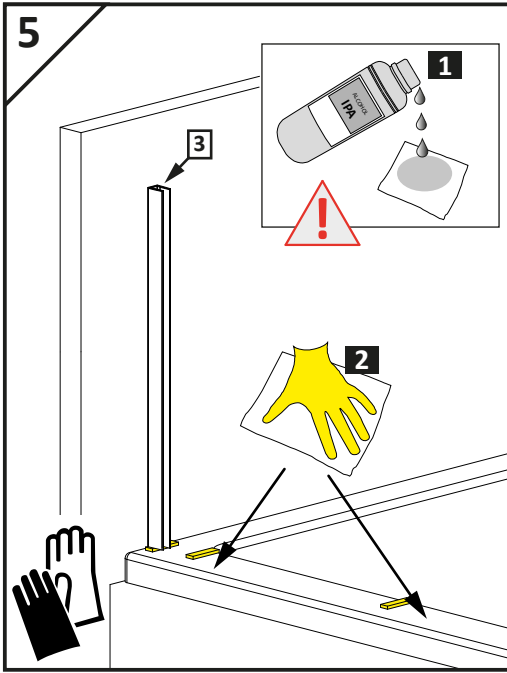


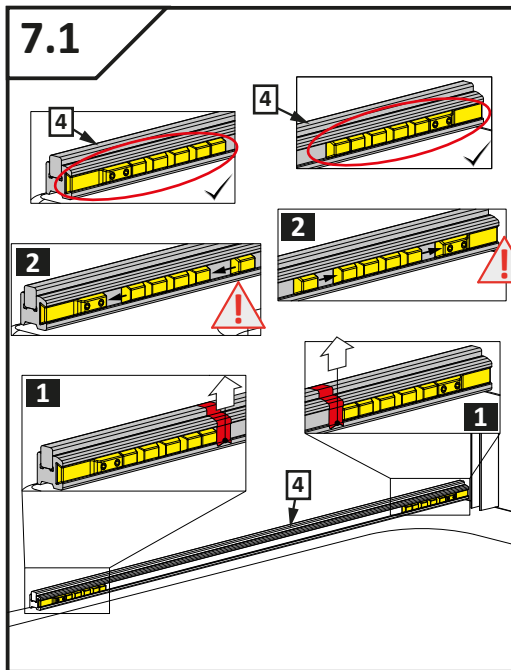
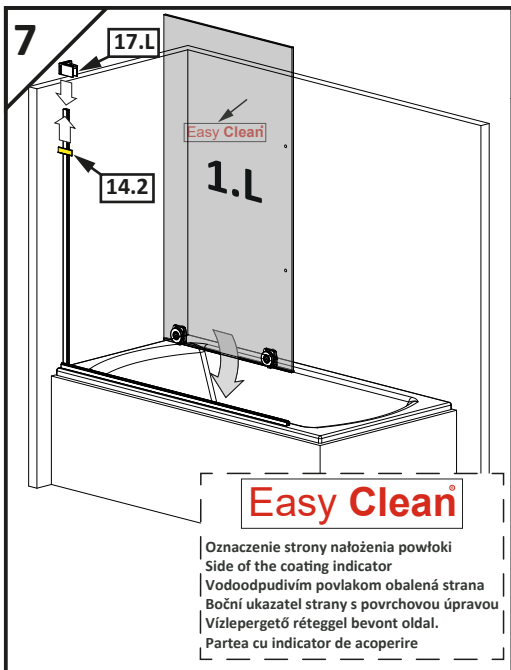
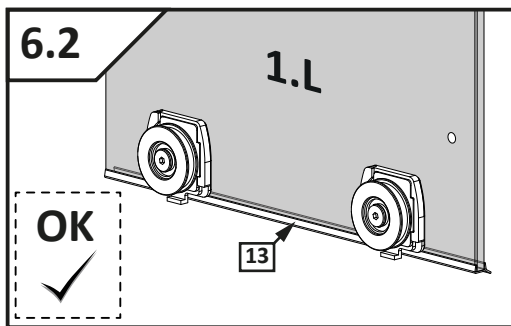
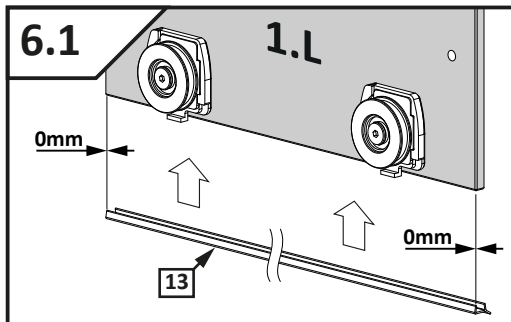
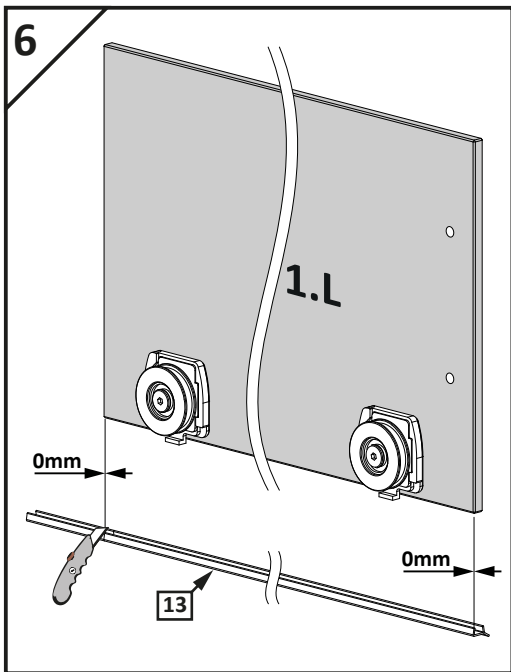


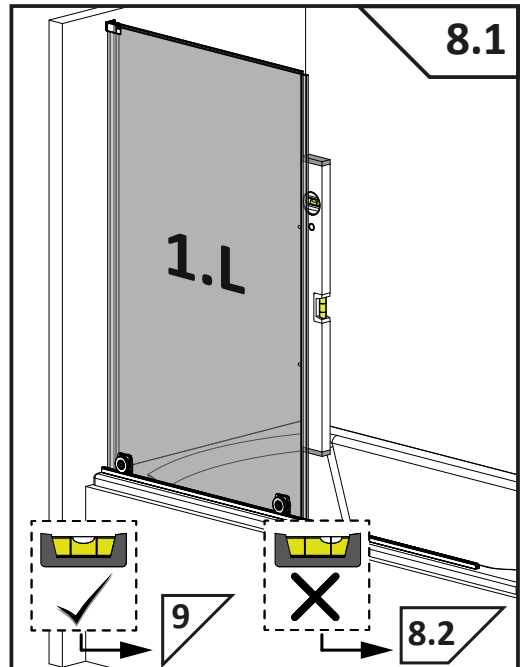
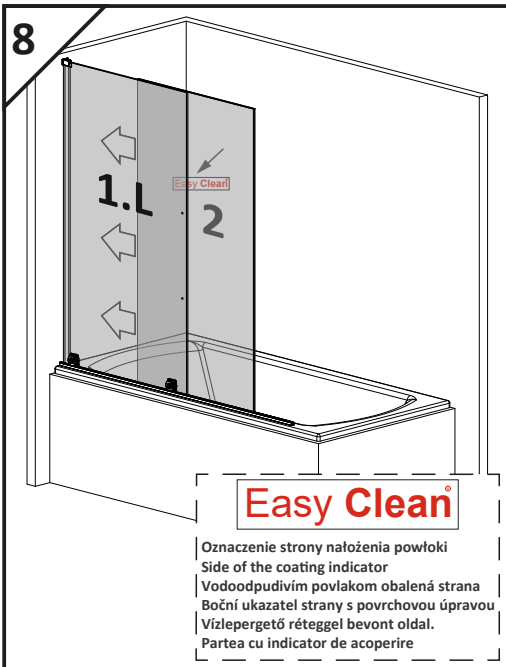
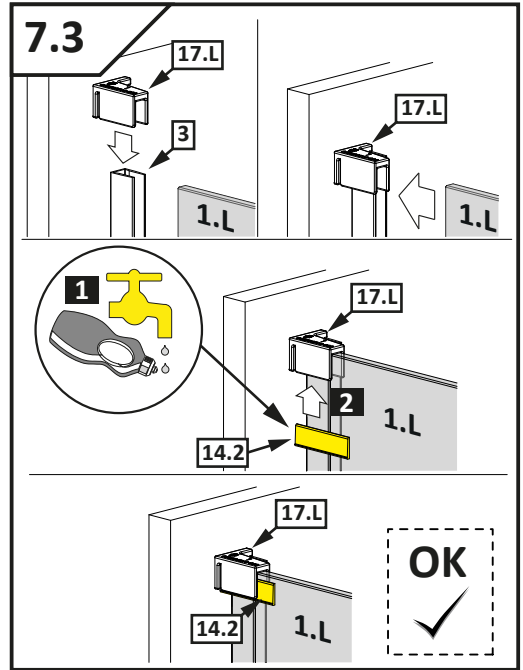
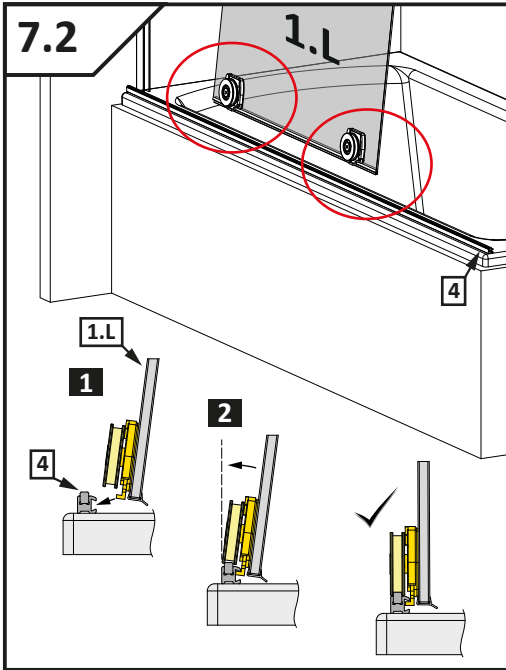


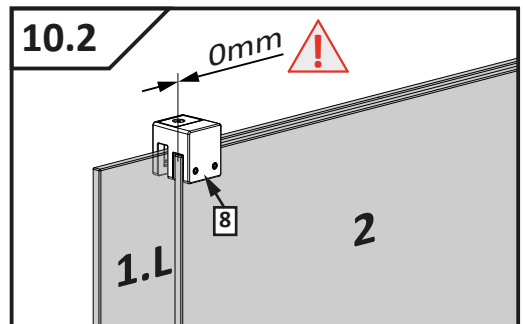
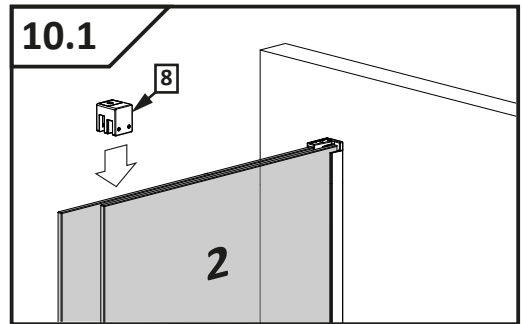
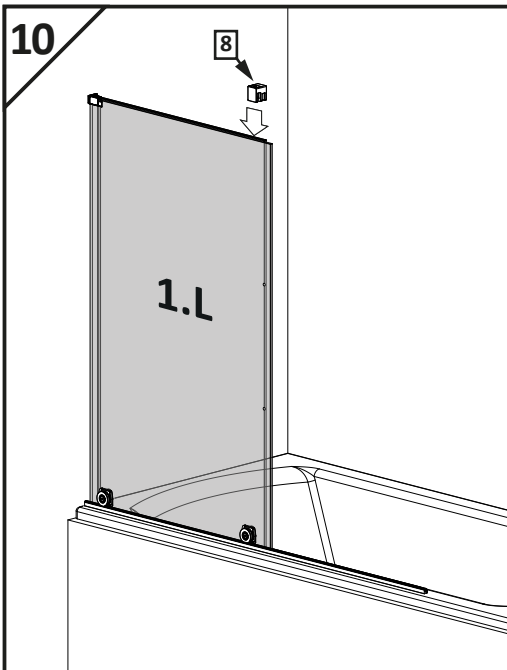
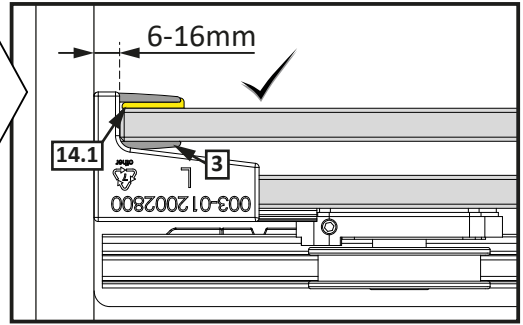
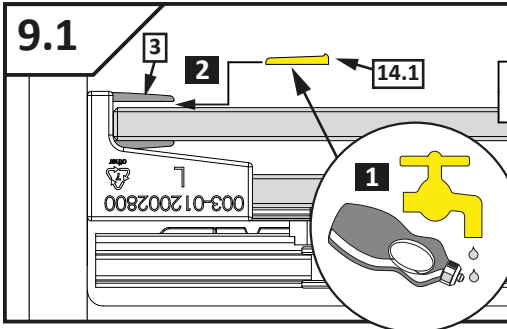
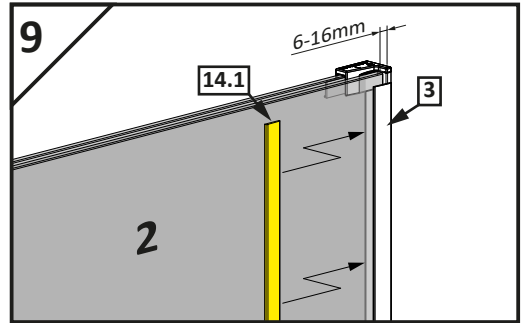
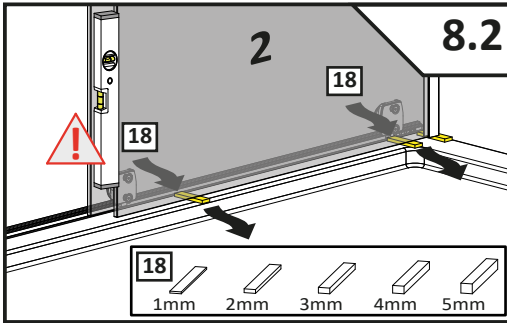


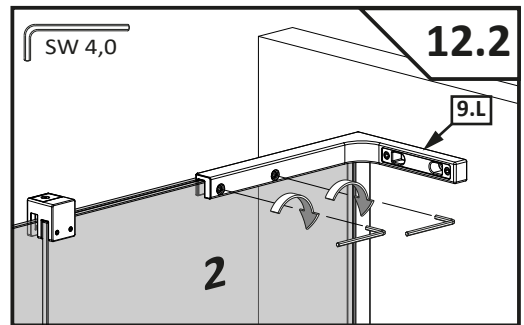
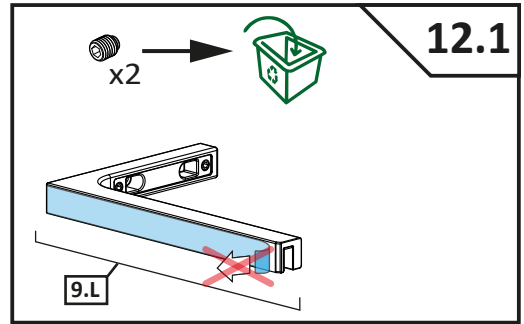
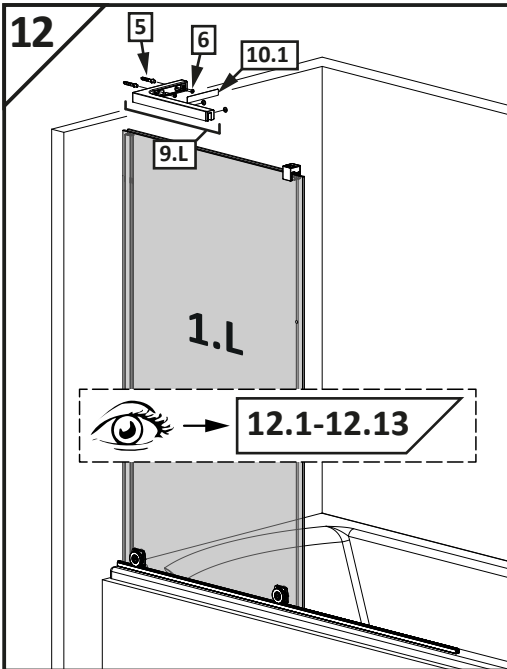
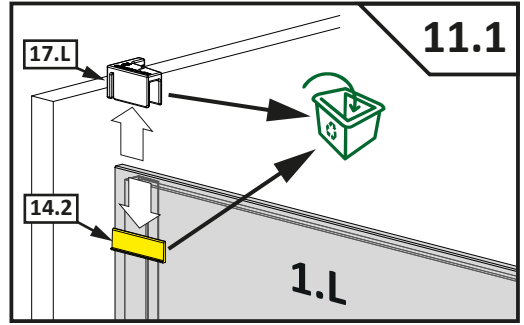
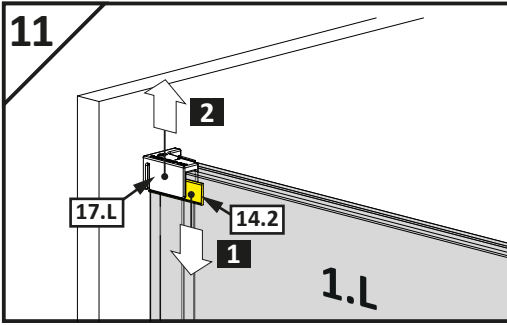
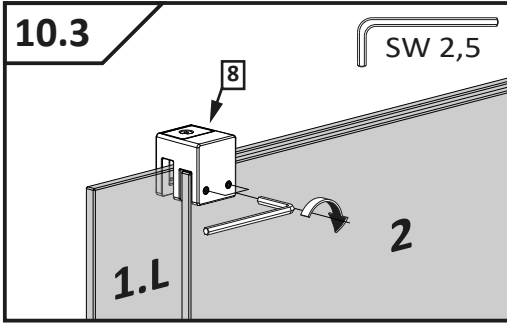




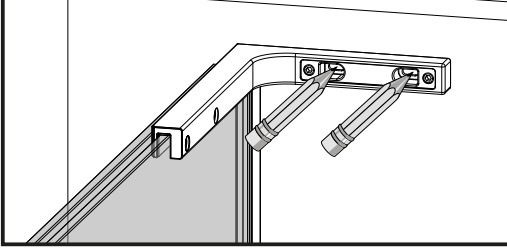




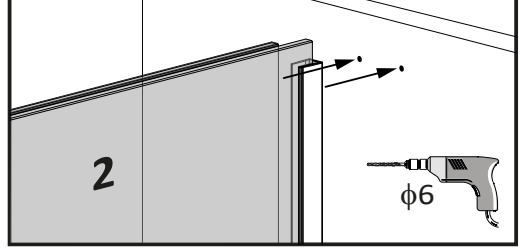




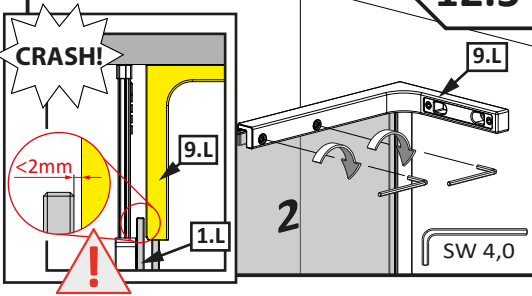
12.3



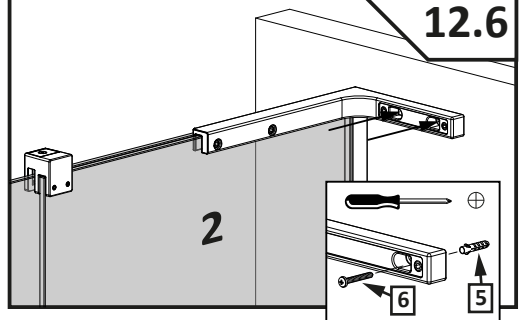
12.4



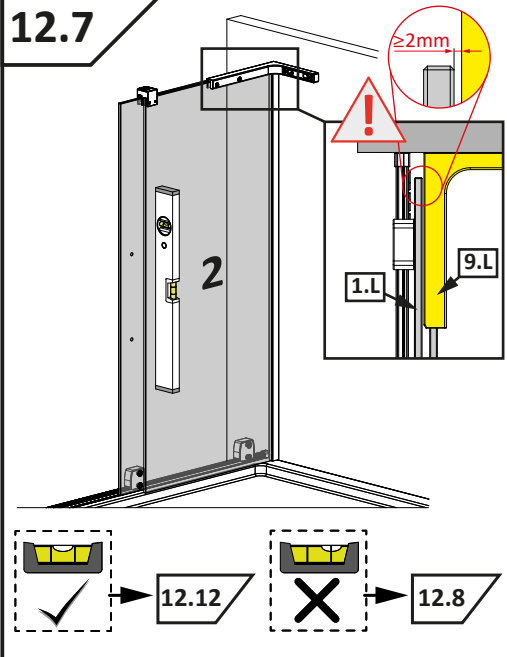
12.5



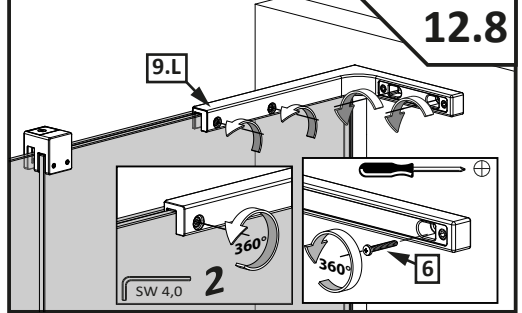
12.6

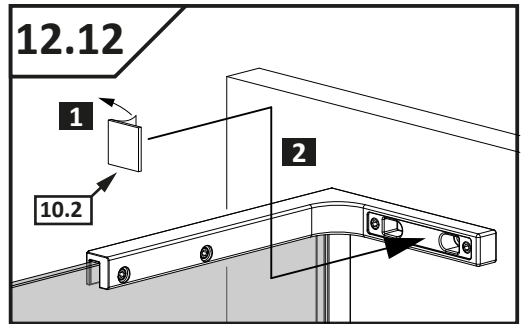
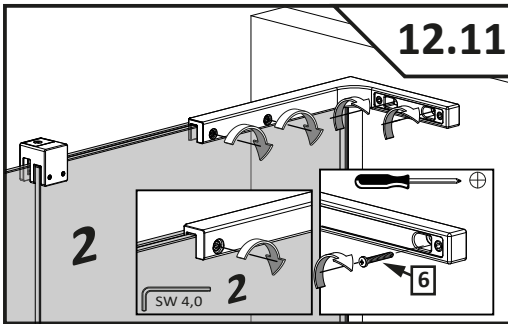
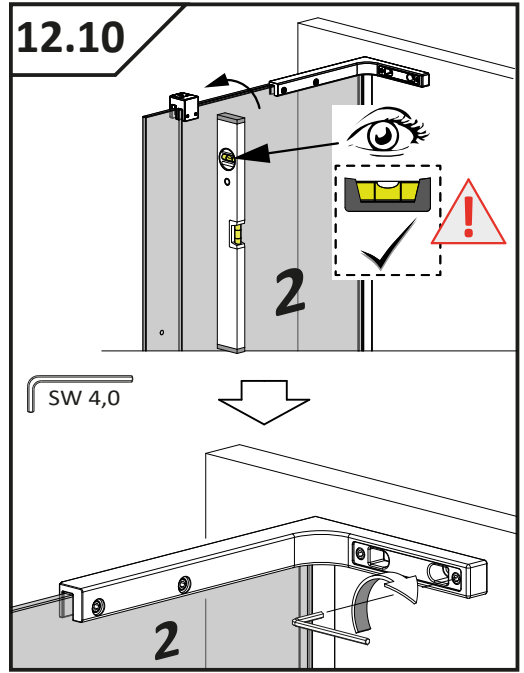
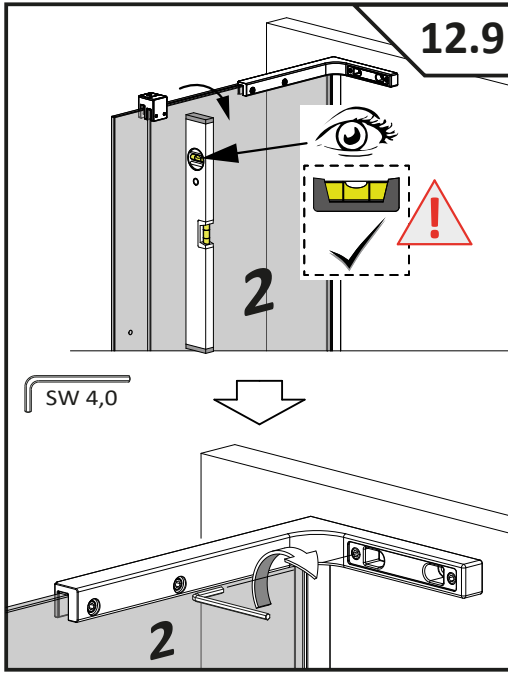


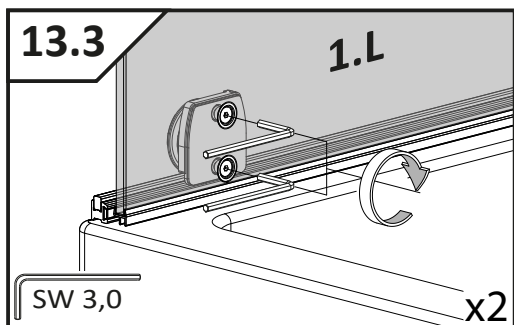
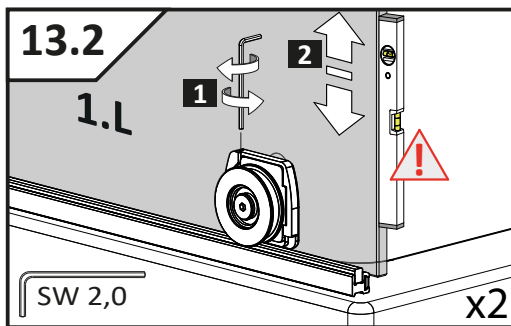
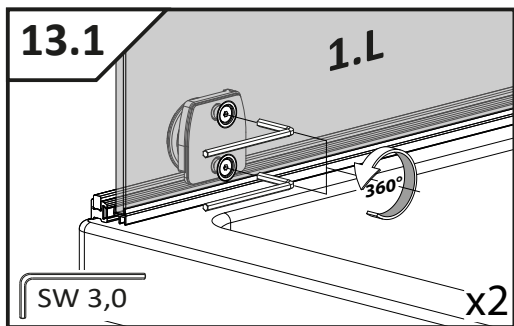
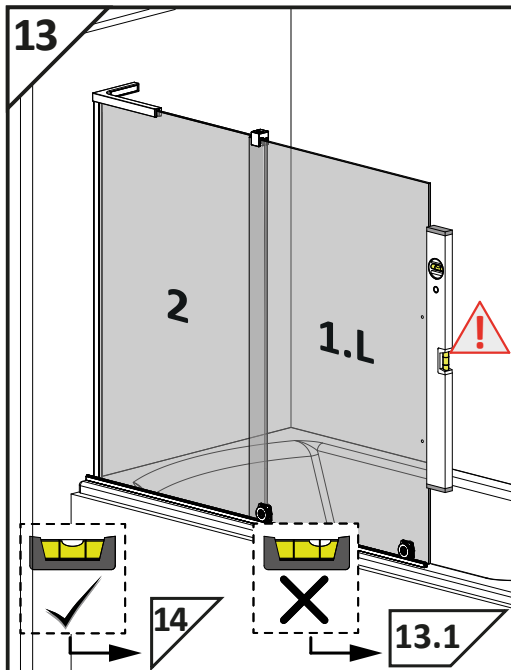
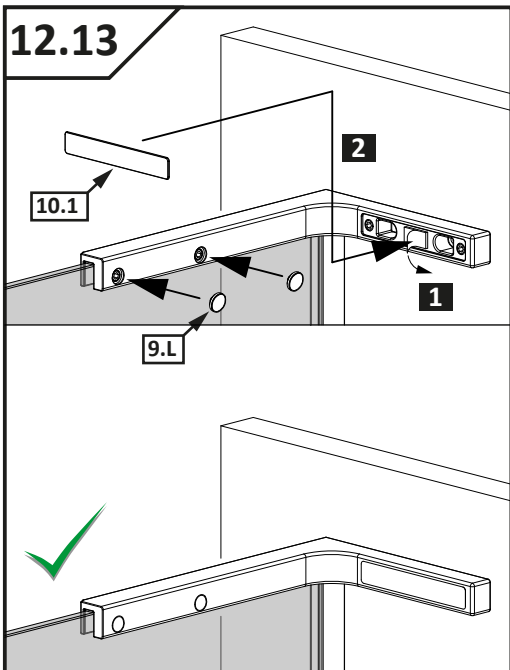
12.7



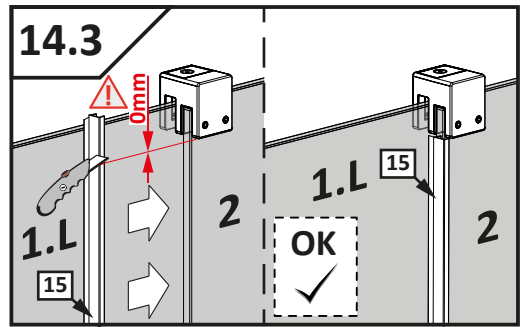
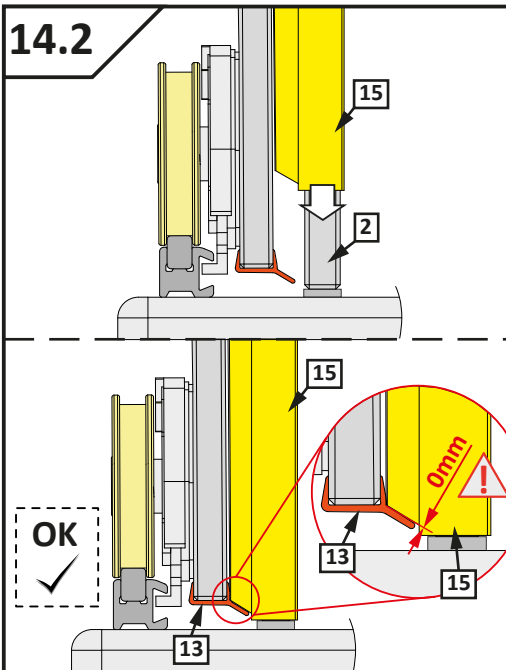
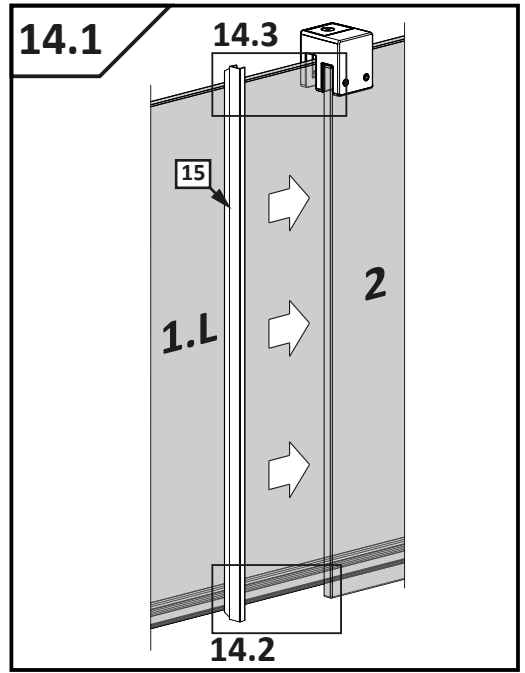
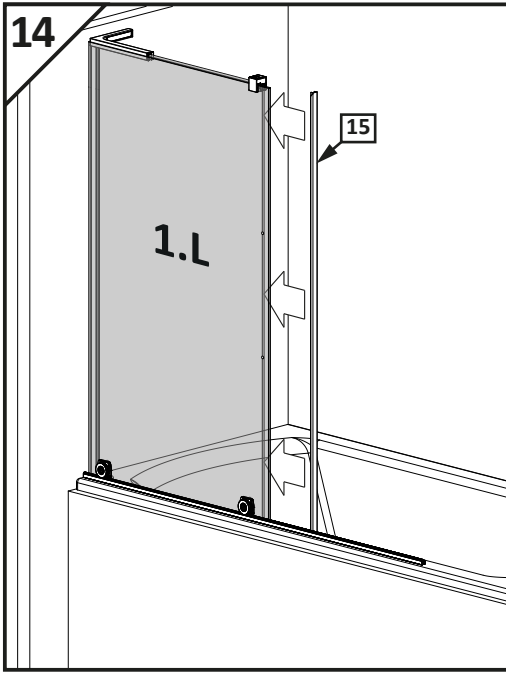
12.8

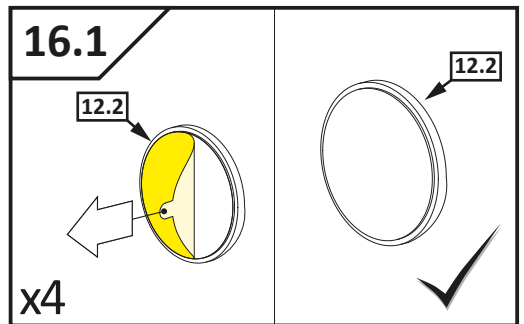
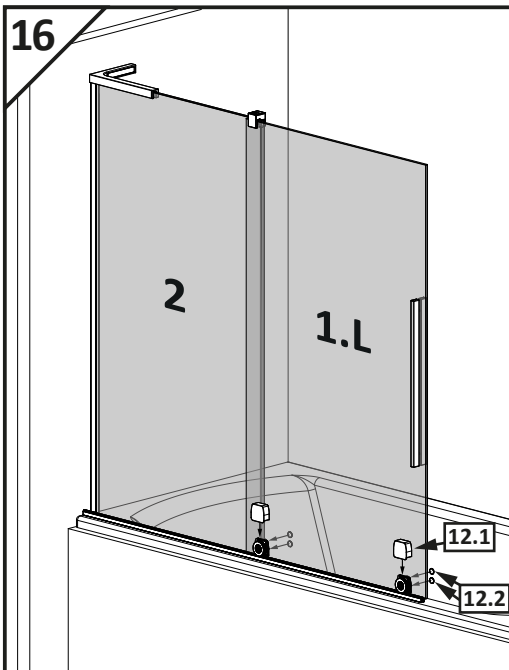
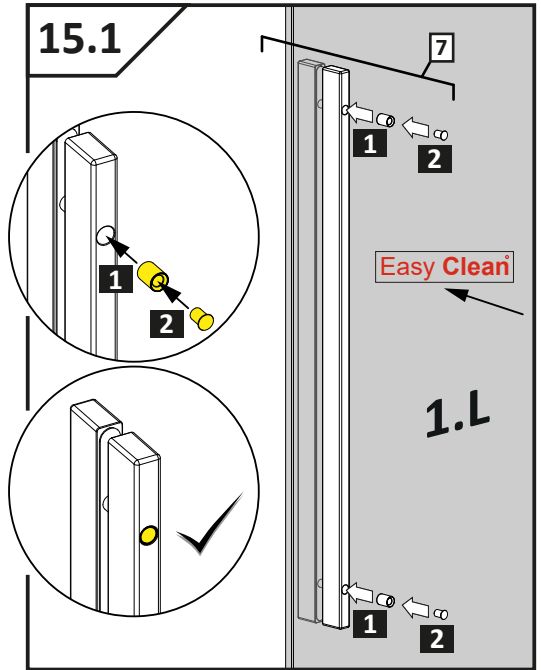
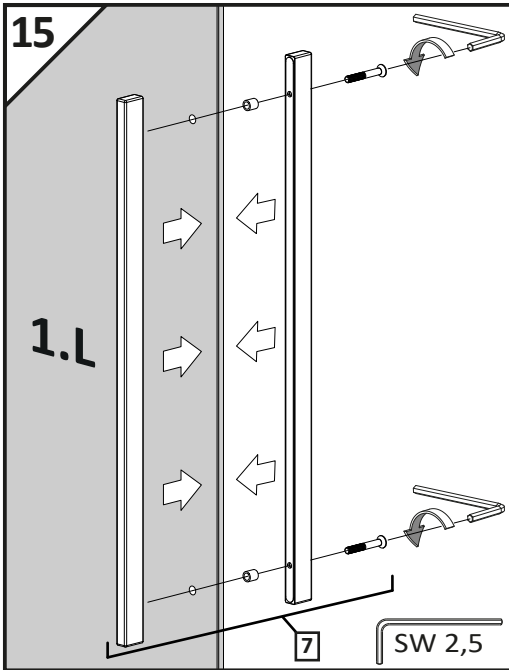


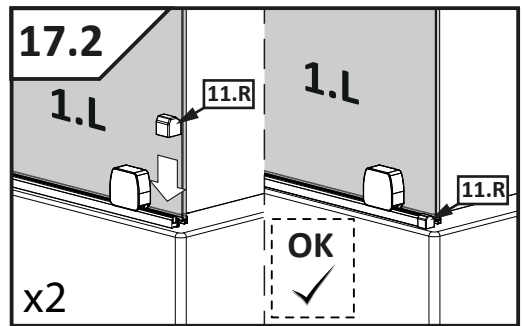
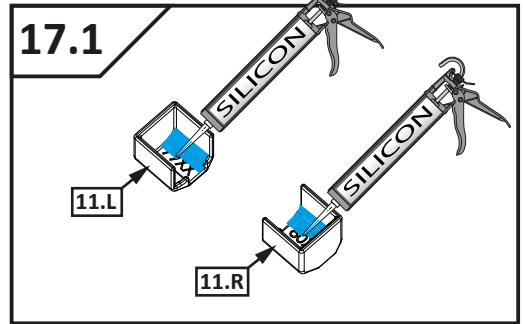
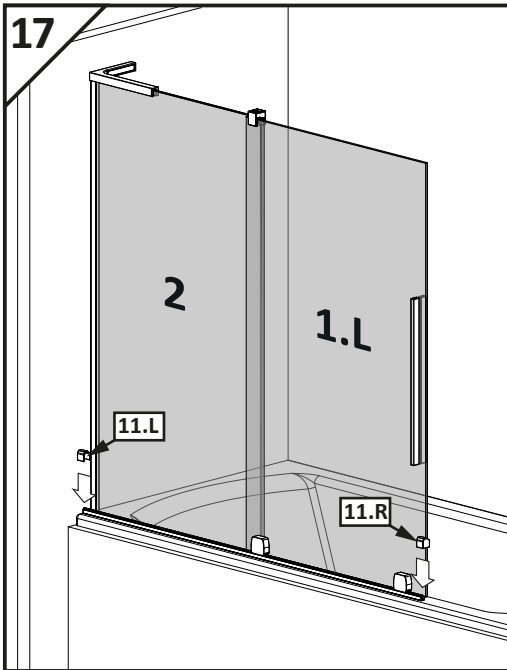
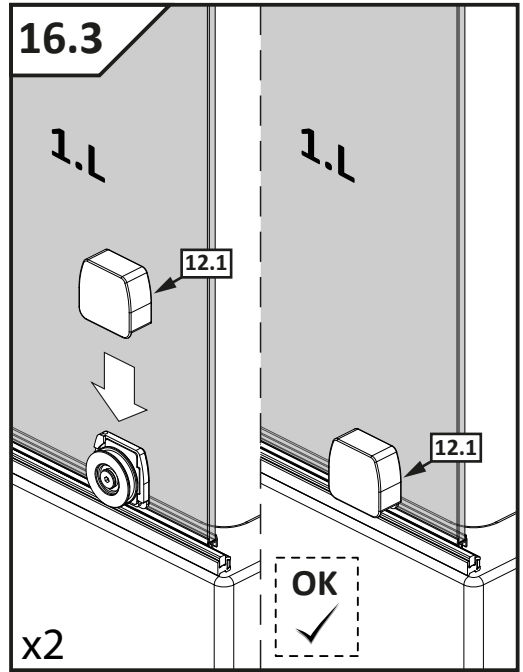
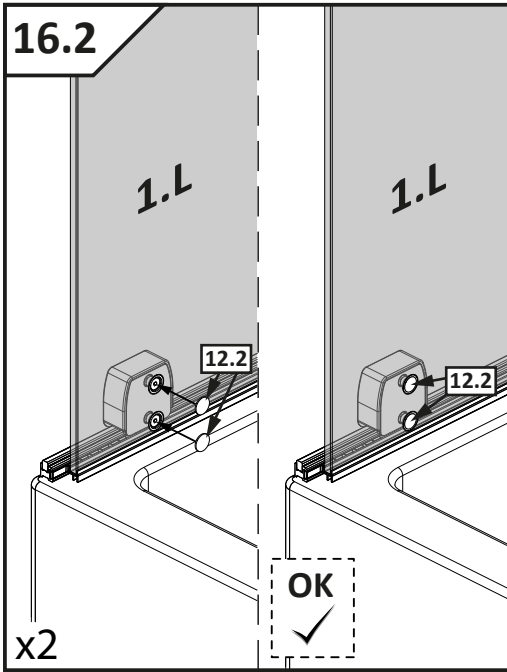


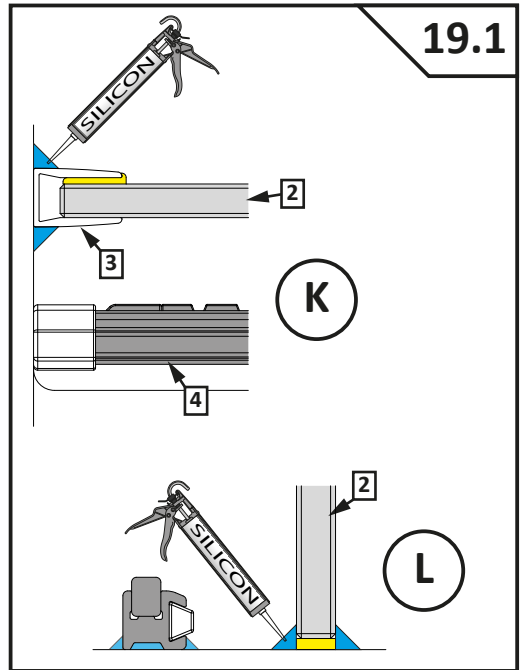
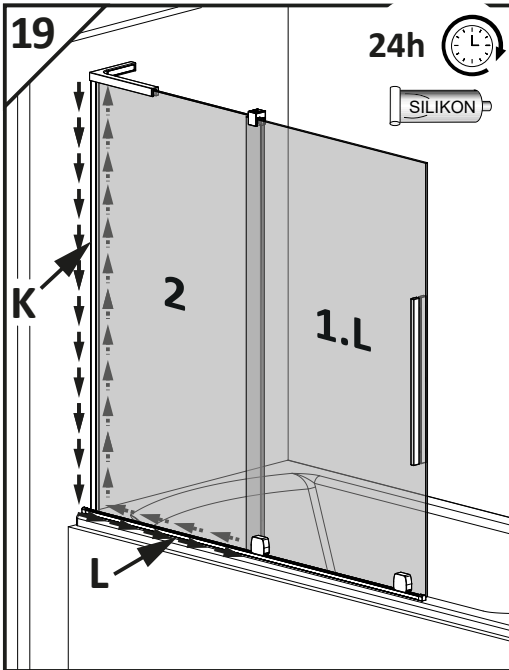
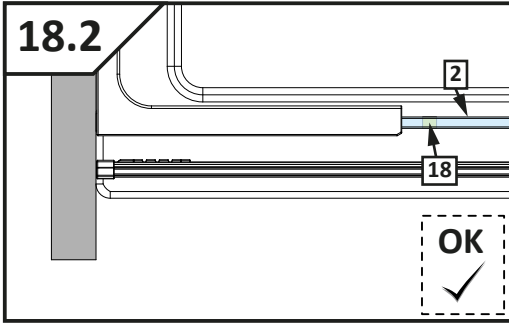
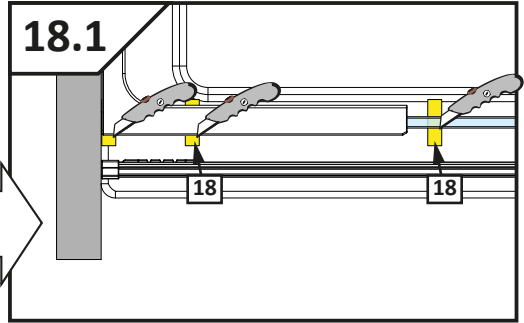
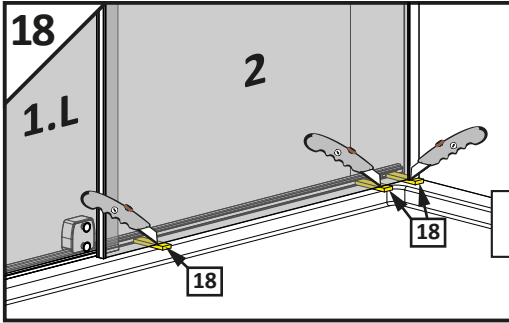


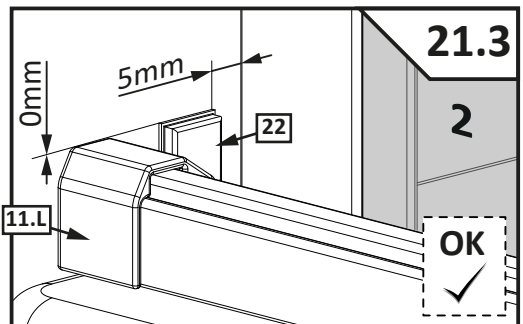
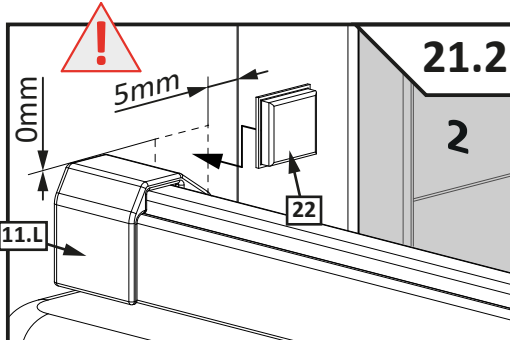
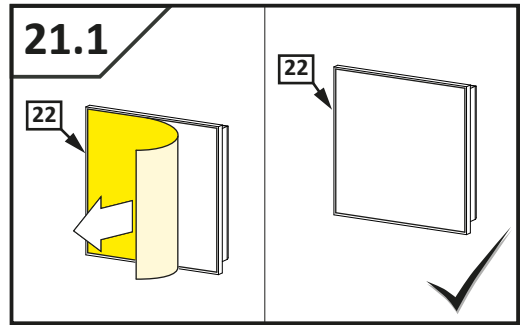
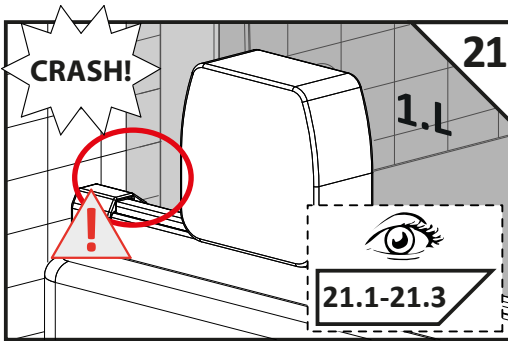
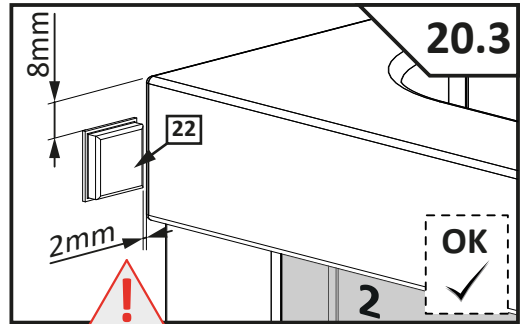
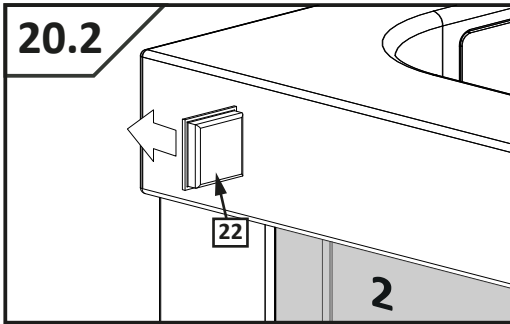
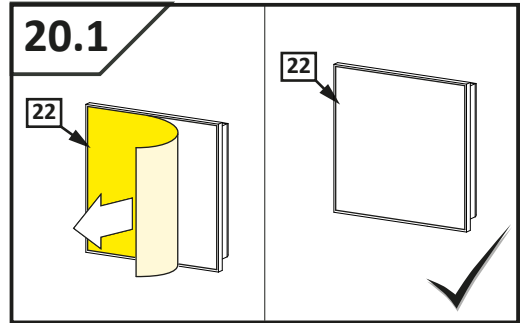
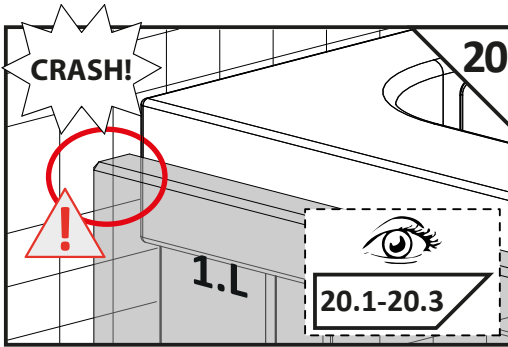


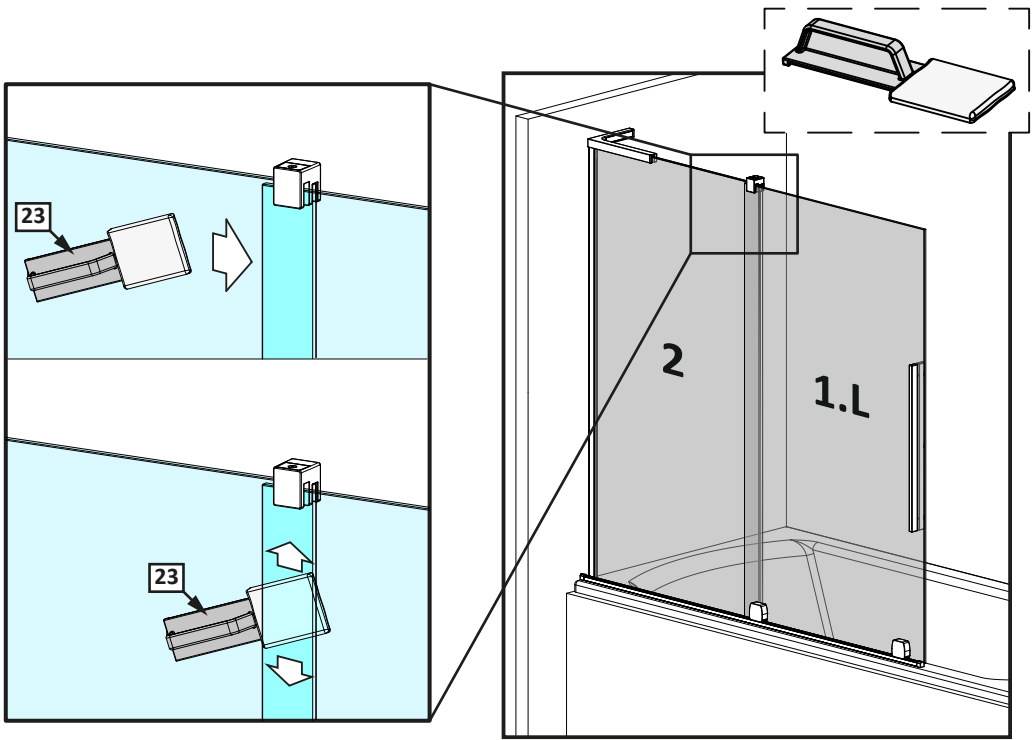












## WARUNKI GWARANCJI

Kabiny prysznicowe

1. Gwarancja udzielana jest na okres 36 miesięcy.
2. Terytorialny zakres gwarancji ogranicza się do obszaru Rzeczypospolitej Polskiej.
3. Okres gwarancji rozpoczyna się z chwilą dokonania zakupu produktu, a warunkiem świadczenia usług gwarancyjnych jest przedłożenie przez Kupującego dowodu zakupu.
4. Gwarancja nie obejmuje:
  - a) uszkodzeń mechanicznych wyrobu (pęknięcia, wygięcia, zarysowania itp.) powstałych wskutek niewłaściwego obchodzenia się z produktem,
  - b) części ulegających zużyciu podczas normalnego użytkowania,
  - c) czynności związanych z konserwacją, czyszczeniem, regulacją produktu,
  - d) nieznacznych odchyłań produktów od ich zadanych właściwości, które nie mają żadnego wpływu na wartość użytkową produktu,
  - e) polimerowej powłoki ochronnej EasyClean<sup>®</sup>,
  - f) wad i uszkodzeń spowodowanych:
    - montażem niezgodnym z instrukcją montażu załączoną przez producenta do wyrobu,
    - dokonywaniem samodzielnych napraw i przeróbek,
    - wytrącaniem się osadów z użytkowanej wody,
    - nieodpowiednią pielęgnacją wyrobów np. stosowaniem do czyszczenia niewłaściwych środków chemicznych,
    - niewłaściwą eksploatacją wyrobu tj. niezgodną z przeznaczeniem produktu.
5. W przypadku zasadnego zgłoszenia reklamacji firma Radaway Sp. z o.o. zobowiązuje się do:
  - a) bezpłatnego dostarczenia brakujących lub wadliwych części,
  - b) udzielenia stosownej porady,
  - c) dokonania naprawy w możliwie najkrótszym, uzgodnionym z Kupującym terminie,
  - d) wymiany towaru na wolny od wad, jeżeli naprawa jest niemożliwa lub wymaga nadmiernych kosztów.
6. Produkt należy dokładnie sprawdzić w terminie 30 dni od daty zakupu, w przeciwnym razie prawo do reklamacji z tytułu niekompletności i ewentualnych szkód powstałych w transporcie wygasa (nie dotyczy wad ukrytych).
7. Przystąpienie do montażu produktu jest równoznaczne z brakiem stwierdzenia jego widocznych wad oraz oznacza, iż produkt zawiera wszystkie wymagane elementy.
8. Kupujący traci gwarancję w przypadku nie zgłoszenia sprzedającemu wady w terminie 2 miesięcy od ujawnienia się wady. Należy zaprzestać użytkowania wyrobu natychmiast po stwierdzeniu wady w celu uniknięcia powstania większych szkód.
9. Koszty związane z uszkodzeniami powstałymi w skutek montażu lub demontażu produktu nie podlegają zwrotowi.
10. Niedopełnienie warunków zawartych w instrukcji montażu powoduje utratę prawa do napraw gwarancyjnych.

11. Nieuzasadnione wezwania serwisu będą podstawą do obciążenia Kupującego kosztami dojazdu i naprawy.
12. Firma Radaway Sp. z o.o. zastrzega sobie prawo wprowadzenia zmian w oferowanych produktach.
13. Reklamację produktów zakupionych na terenie Rzeczypospolitej Polskiej można zgłosić w punkcie zakupu produktu lub bezpośrednio u producenta pod adresem mailowym [serwis@radaway.pl](mailto:serwis@radaway.pl) wraz z przestaniem dowodu zakupu.

## Utrzymanie w czystości i konserwacja kabiny

Do codziennej pielęgnacji należy używać miękkiej szmatki. Do czyszczenia szkła wystarczą przyjazne dla środowiska, łagodne środki czyszczące w postaci płynów np. Glass Cleaner. W żadnym wypadku nie należy stosować ostrych przedmiotów, chemikaliów lub środków szorujących, które prowadzą do zarysowań powierzchni kabiny i utraty gwarancji. W przypadku szkła z polimerową powłoką ochronną Easy-Clean® zalecane jest odświeżanie powłoki co 6 miesięcy środkiem Glass Protector.

## Ważne informacje

1. Montaż kabiny należy dokonywać zgodnie z załączoną instrukcją. Przystąpienie do montażu produktu jest równoznaczne z akceptacją warunków gwarancji.
2. Standardowo kabiny dopasowane są wymiarami do montażu na brodziku o typowych rozmiarach. Rzeczywiste wymiary gabarytowe kabiny są nieco mniejsze od nominalnych podanych w nazwie artykułu.
3. Wszystkie kabiny Radaway są szczelne zgodnie z normą PN-EN 14428+A1:2008, która w precyzyjny sposób definiuje kwestię szczelności i określa metody badań. Według normy dopuszczalne jest delikatne wychłapywanie się wody poza obrys kabiny.
4. Kabina powinna być transportowana i składowana wyłącznie w oryginalnym opakowaniu. Każdy inny sposób transportu i składowania może spowodować uszkodzenia mechaniczne powodujące utratę gwarancji.
5. Pomieszczenie, w którym będzie zamontowana kabina musi spełniać następujące warunki:
  - posiadać zgodnie z warunkami technicznymi zlokalizowany dopływ i odpływ wody,
  - posiadać dobrze wypoziomowane podłoże,
  - posiadać zgodną z wymaganiami technicznymi wentylację.

Niniejsza gwarancja nie wyłącza, nie ogranicza ani nie zawiesza uprawnień Kupującego wynikających z przepisów o rękojmi za wady rzeczy sprzedanej.



### **Radaway Sp. z o.o.**

Jasin, ul. Rabowicka 59, 62-020 Swarzędz, [www.radaway.pl](http://www.radaway.pl)

tel. +48 61 835 75 10, faks +48 61 835 75 11

**Pomoc techniczna:** tel. +48 61 835 75 20 w godz. 8.00-16.00