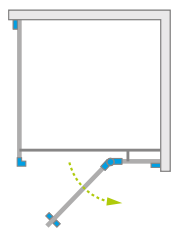


Torrenta KDJ



Данное изделие доступно
в цвете фурнитуры:



01 Хром



Torrenta KDJ + Kyntos F

В заказе надо указать 2 номера артикулов: двери и боковой стенки. При оформлении заказа, пожалуйста, указывайте все номера артикулов.

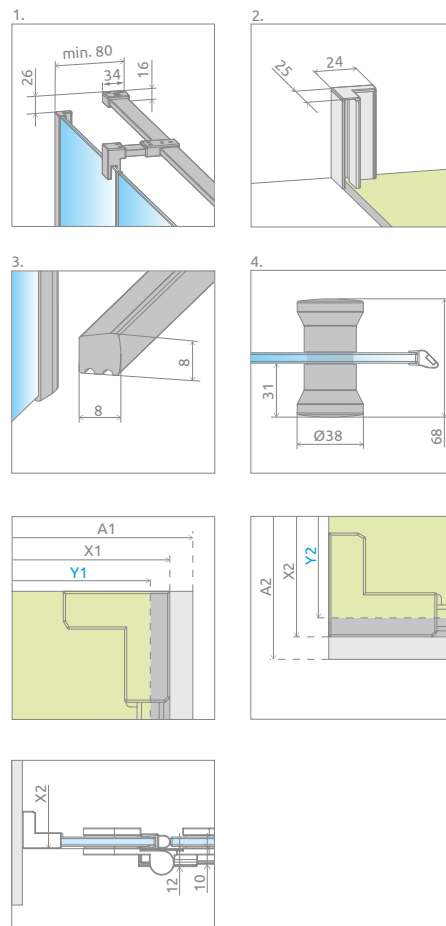
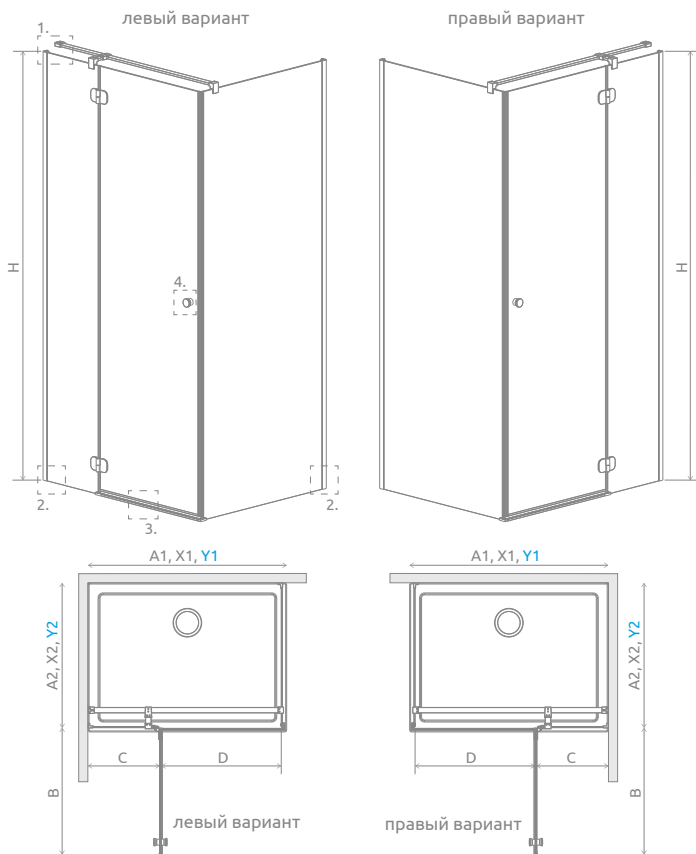
ДВЕРЬ

Модель	Ширина (A1)	Размер к оси стекла (Y1)	Высота (H)	ПРОЗРАЧНОЕ СТЕКЛО
				№ арт.
KDJ 80 L	800	770-785	1950	133280-01-01L
KDJ 80 R	800	770-785	1950	133280-01-01R
KDJ 85 L	850	820-835	1950	133285-01-01L
KDJ 85 R	850	820-835	1950	133285-01-01R
KDJ 90 L	900	870-885	1950	133290-01-01L
KDJ 90 R	900	870-885	1950	133290-01-01R
KDJ 95 L	950	920-935	1950	133295-01-01L
KDJ 95 R	950	920-935	1950	133295-01-01R
KDJ 100 L	1000	970-985	1950	133210-01-01L
KDJ 100 R	1000	970-985	1950	133210-01-01R
KDJ 110 L	1100	1070-1085	1950	133211-01-01L
KDJ 110 R	1100	1070-1085	1950	133211-01-01R
KDJ 120 L	1200	1170-1185	1950	133212-01-01L
KDJ 120 R	1200	1170-1185	1950	133212-01-01R

БОКОВАЯ СТЕНКА S1

Модель	Ширина (A2)	Размер к оси стекла (Y2)	Высота (H)	ПРОЗРАЧНОЕ СТЕКЛО
				№ арт.
S1 70	700	670-685	1950	1330070-01-01
S1 75	750	720-735	1950	1330075-01-01
S1 80	800	770-785	1950	1330080-01-01
S1 85	850	820-835	1950	1330085-01-01
S1 90	900	870-885	1950	1330090-01-01
S1 95	950	920-935	1950	1330095-01-01
S1 100	1000	970-985	1950	1330100-01-01
S1 110	1100	1070-1085	1950	1330110-01-01
S1 120	1200	1170-1185	1950	1330120-01-01

ТЕХНИЧЕСКИЕ РИСУНКИ



Дверь	A1	X1	Y1	B	C	D	H
KDJ door 80	800	775-790	770-785	537	256-271	505	1950
KDJ door 85	850	825-840	820-835	537	306-321	505	1950
KDJ door 90	900	875-890	870-885	637	256-271	605	1950
KDJ door 95	950	925-940	920-935	637	306-321	605	1950
KDJ door 100	1000	975-990	970-985	637	356-371	605	1950
KDJ door 110	1100	1075-1090	1070-1085	737	356-371	705	1950
KDJ door 120	1200	1175-1190	1170-1185	837	356-371	805	1950

Боковая стенка	A2	X2	Y2
S1 70	700	675-690	670-685
S1 75	750	725-740	720-735
S1 80	800	775-790	770-785
S1 85	850	825-840	820-835
S1 90	900	875-890	870-885
S1 95	950	925-940	920-935
S1 100	1000	975-990	970-985
S1 110	1100	1075-1090	1070-1085
S1 120	1200	1175-1190	1170-1185

ДОПОЛНИТЕЛЬНЫЕ ОПЦИИ

ПОД ЗАКАЗ стр. 6	ВАРИАНТЫ СТЕКЛА стр. 11	ПЕЧАТЬ НА СТЕКЛЕ/ ГРАВИРОВКА стр. 26/30	РАСШИРИТЕЛЬ- НЫЕ ПРОФИЛИ стр. 21	ДЕРЖАТЕЛЬ ДЛЯ ПОЛОТЕНЕЦ стр. 14	МАКСИМАЛЬНАЯ ВЫСОТА стр. 17

Расширительные профили	№ арт.
Профиль П-образный +2 см	P01-284195001

МОДЕЛЬНЫЙ РЯД

