



Белый



Цемент



Антрацит

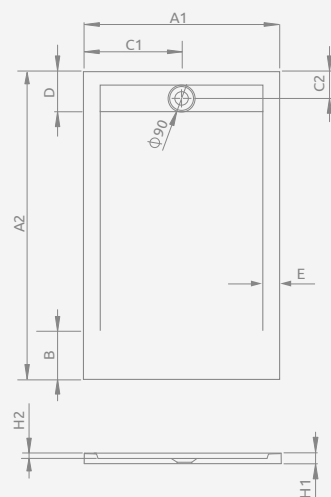


Черный

TEOS F

Поддон для монтажа непосредственно на пол. Отверстие под сифон $\varnothing 90$ мм, рекомендуемый сифон HS1. Индивидуальные размеры доступны под заказ (больше информации на стр. 532).

TEOS F	A1	A2	B	C1	C2	D	E	H1	H2
90x80	800	900	150	400	130	200	55	30	15
100x70	700	1000	250	350	130	200	55	30	15
100x80	800	1000	250	400	130	200	55	30	15
100x90	900	1000	250	450	130	200	55	30	15
110x80	800	1100	150	400	130	200	55	30	15
110x90	900	1100	150	450	130	200	55	30	15
120x70	700	1200	250	350	130	200	55	30	15
120x80	800	1200	250	400	130	200	55	30	15
120x90	900	1200	250	450	130	200	55	30	15
120x100	1000	1200	250	500	130	200	55	30	15
130x80	800	1300	150	400	130	200	55	30	15
130x90	900	1300	150	450	130	200	55	30	15
140x70	700	1400	250	350	130	200	55	30	15
140x80	800	1400	250	400	130	200	55	30	15
140x90	900	1400	250	450	130	200	55	30	15
140x100	1000	1400	250	500	130	200	55	30	15
150x80	800	1500	150	400	130	200	55	30	15
150x90	900	1500	150	450	130	200	55	30	15
160x70	700	1600	250	350	130	200	55	30	15
160x80	800	1600	250	400	130	200	55	30	15
160x90	900	1600	250	450	130	200	55	30	15
160x100	1000	1600	250	500	130	200	55	30	15
180x70	700	1800	250	350	130	200	55	35	20
180x80	800	1800	250	400	130	200	55	35	20
180x90	900	1800	250	450	130	200	55	35	20
180x100	1000	1800	250	500	130	200	55	35	20
210x70	700	2100	350	350	130	200	55	35	20
210x80	800	2100	350	400	130	200	55	35	20
210x90	900	2100	350	450	130	200	55	35	20
210x100	1000	2100	350	500	130	200	55	35	20



Модель	Белый № арт.	Цемент № арт.	Антрацит № арт.	Черный № арт.
TEOS F 90x80	HTF9080-04	HTF9080-74	HTF9080-64	HTF9080-54
TEOS F 100x70	HTF10070-04	HTF10070-74	HTF10070-64	HTF10070-54
TEOS F 100x80	HTF10080-04	HTF10080-74	HTF10080-64	HTF10080-54
TEOS F 100x90	HTF10090-04	HTF10090-74	HTF10090-64	HTF10090-54
TEOS F 110x80	HTF11080-04	HTF11080-74	HTF11080-64	HTF11080-54
TEOS F 110x90	HTF11090-04	HTF11090-74	HTF11090-64	HTF11090-54
TEOS F 120x70	HTF12070-04	HTF12070-74	HTF12070-64	HTF12070-54
TEOS F 120x80	HTF12080-04	HTF12080-74	HTF12080-64	HTF12080-54
TEOS F 120x90	HTF12090-04	HTF12090-74	HTF12090-64	HTF12090-54
TEOS F 120x100	HTF120100-04	HTF120100-74	HTF120100-64	HTF120100-54
TEOS F 130x80	HTF13080-04	HTF13080-74	HTF13080-64	HTF13080-54
TEOS F 130x90	HTF13090-04	HTF13090-74	HTF13090-64	HTF13090-54
TEOS F 140x70	HTF14070-04	HTF14070-74	HTF14070-64	HTF14070-54
TEOS F 140x80	HTF14080-04	HTF14080-74	HTF14080-64	HTF14080-54
TEOS F 140x90	HTF14090-04	HTF14090-74	HTF14090-64	HTF14090-54
TEOS F 140x100	HTF140100-04	HTF140100-74	HTF140100-64	HTF140100-54
TEOS F 150x80	HTF15080-04	HTF15080-74	HTF15080-64	HTF15080-54
TEOS F 150x90	HTF15090-04	HTF15090-74	HTF15090-64	HTF15090-54
TEOS F 160x70	HTF16070-04	HTF16070-74	HTF16070-64	HTF16070-54
TEOS F 160x80	HTF16080-04	HTF16080-74	HTF16080-64	HTF16080-54
TEOS F 160x90	HTF16090-04	HTF16090-74	HTF16090-64	HTF16090-54
TEOS F 160x100	HTF160100-04	HTF160100-74	HTF160100-64	HTF160100-54
TEOS F 180x70	HTF18070-04	HTF18070-74	HTF18070-64	HTF18070-54
TEOS F 180x80	HTF18080-04	HTF18080-74	HTF18080-64	HTF18080-54
TEOS F 180x90	HTF18090-04	HTF18090-74	HTF18090-64	HTF18090-54
TEOS F 180x100	HTF180100-04	HTF180100-74	HTF180100-64	HTF180100-54
TEOS F 210x70	HTF21070-04	HTF21070-74	HTF21070-64	HTF21070-54
TEOS F 210x80	HTF21080-04	HTF21080-74	HTF21080-64	HTF21080-54
TEOS F 210x90	HTF21090-04	HTF21090-74	HTF21090-64	HTF21090-54
TEOS F 210x100	HTF210100-04	HTF210100-74	HTF210100-64	HTF210100-54