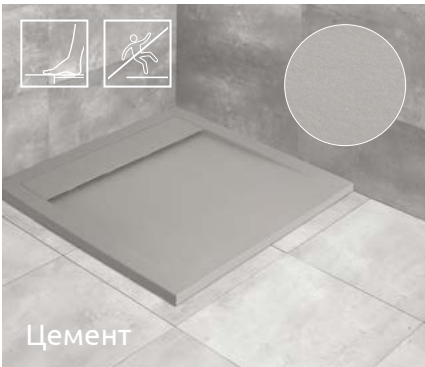




Белый



Цемент



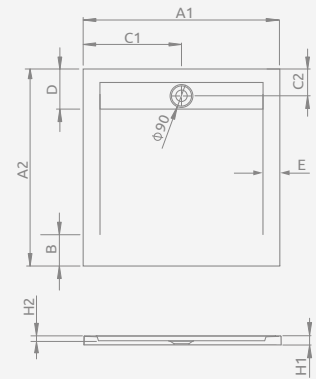
Антрацит



Черный

TEOS C

Поддон для монтажа непосредственно на пол. Отверстие под сифон $\varnothing 90$ мм, рекомендуемый сифон HS1. Индивидуальные размеры доступны под заказ (больше информации на стр. 532).



TEOS C	A1	A2	B	C1	C2	D	E	H1	H2
80×80	800	800	150	400	130	200	55	30	15
90×90	900	900	150	450	130	200	55	30	15
100×100	1000	1000	250	500	130	200	55	30	15

Модель	№ арт.			
	Белый	Цемент	Антрацит	Черный
TEOS C 80×80	HTC8080-04	HTC8080-74	HTC8080-64	HTC8080-54
TEOS C 90×90	HTC9090-04	HTC9090-74	HTC9090-64	HTC9090-54
TEOS C 100×100	HTC100100-04	HTC100100-74	HTC100100-64	HTC100100-54