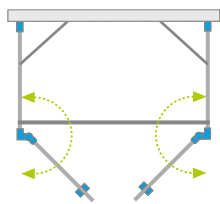


Nes 8 DWD+2S Nes DWD+2S

Изделие с другими фурнитурами можно посмотреть на стр. 333



Nes 8



Nes



Данное изделие доступно в следующих цветах фурнитуры:



01 Хром

54 Черный



Nes DWD+2S + Giaros D



В заказе надо указать 2 номера артикулов: двери и боковой стенки S2. При оформлении заказа, пожалуйста, указывайте все номера артикулов.

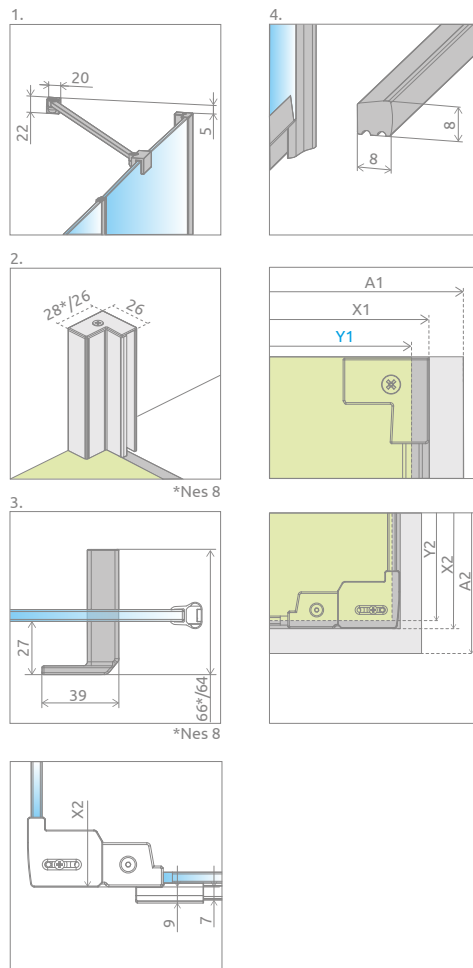
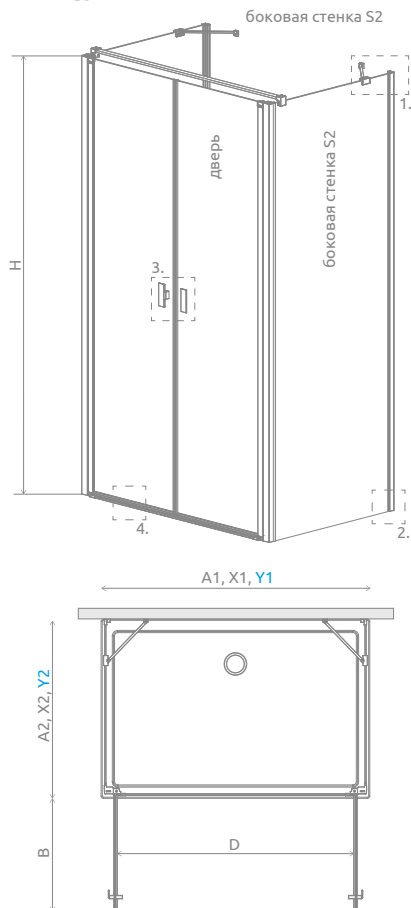
ДВЕРЬ

Модель	Nes 8 DWD+2S Прозрачное стекло – 8 мм		Nes DWD+2S Прозрачное стекло – 6 мм	
	Фурнитура CHROME № арт.	Фурнитура BLACK № арт.	Фурнитура CHROME № арт.	Фурнитура BLACK № арт.
DWD+2S door 80	10082180-01-01	10082180-54-01	10035080-01-01	10035080-54-01
DWD+2S door 90	10082190-01-01	10082190-54-01	10035090-01-01	10035090-54-01
DWD+2S door 100	10082100-01-01	10082100-54-01	10035100-01-01	10035100-54-01
DWD+2S door 110	10082110-01-01	10082110-54-01	10035110-01-01	10035110-54-01
DWD+2S door 120	10082120-01-01	10082120-54-01	10035120-01-01	10035120-54-01

БОКОВАЯ СТЕНКА S2 (в упаковке 1 стенка, надо заказать две стенки S1)

Модель	Nes 8 DWD+2S Прозрачное стекло – 8 мм		Nes DWD+2S Прозрачное стекло – 6 мм	
	Фурнитура CHROME № арт.	Фурнитура BLACK № арт.	Фурнитура CHROME № арт.	Фурнитура BLACK № арт.
S2 70	10080070-01-01	10080070-54-01	10040070-01-01	10040070-54-01
S2 75	10080075-01-01	10080075-54-01	10040075-01-01	10040075-54-01
S2 80	10080080-01-01	10080080-54-01	10040080-01-01	10040080-54-01
S2 90	10080090-01-01	10080090-54-01	10040090-01-01	10040090-54-01
S2 100	10080100-01-01	10080100-54-01	10040100-01-01	10040100-54-01

ТЕХНИЧЕСКИЕ РИСУНКИ



Дверь	A1	X1	Y1	B	D	H
DWD+2S door 80	800	775	765	320	640	2000
DWD+2S door 90	900	875	865	370	740	2000
DWD+2S door 100	1000	975	965	420	840	2000
DWD+2S door 110	1100	1075	1065	470	940	2000
DWD+2S door 120	1200	1175	1165	520	1040	2000

Боковая стенка S2	A2	X2	Y2
S2 70	700	675-690	670-685
S2 75	750	725-740	720-735
S2 80	800	775-790	770-785
S2 90	900	875-890	870-885
S2100	1000	975-990	970-985



За дополнительную цену можно заменить прозрачные уплотнители (опция – №1 - лишь магнитные, опция – №2 - все уплотнители) на уплотнители черного цвета. Ваш выбор укажите в виде пометки к заказу.

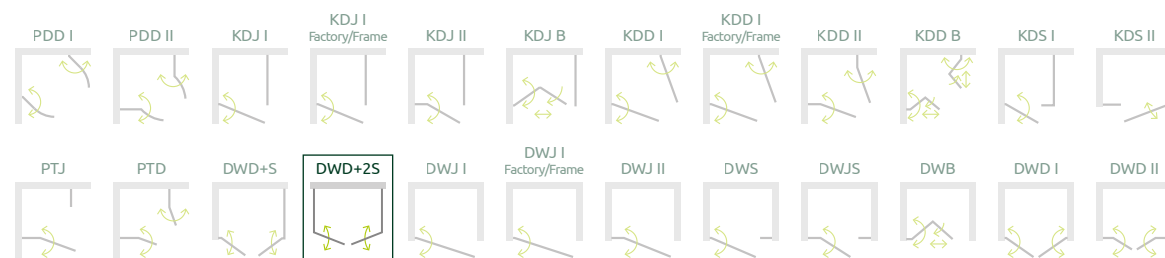
ДОПОЛНИТЕЛЬНЫЕ ОПЦИИ

ПОД ЗАКАЗ стр. 6	ВАРИАНТЫ ЦВЕТА СТЕКЛА стр. 11	ПЕЧАТЬ НА СТЕКЛЕ/ ГРАВИРОВКА стр.	РАСШИРИТЕЛЬНЫЕ ПРОФИЛИ +2 см стр. 21	УГЛОВОЙ Г-ОБРАЗНЫЙ СТАБИЛИЗАТОР стр. 13	ЗАМЕНА РУЧЕК ВАРИАНТ стр. 16	ДЕРЖАТЕЛЬ ДЛЯ ПОЛОТЕНЕЦ стр. 14	МАКСИМАЛЬНАЯ ВЫСОТА стр. 17

Расширительные профили	Фурнитура CHROME № арт.	Фурнитура BLACK № арт.	
	Профиль +2 см* (Nes)	P01-276200001	P01-276200054
	Профиль +2 см* (Nes 8)	P01-280200001	P01-280200054

* возможность присоединения расширительных профилей

МОДЕЛЬНЫЙ РЯД



Размеры указаны в мм