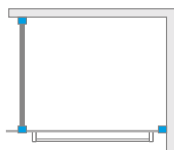


## Modo New II с полотенце- держателем

Изделие с дру-  
гими фурниту-  
рами можно  
посмотреть  
на стр. 76



У перегородок Modo New II шириной от 100 до 160 полотенцедержатель расположен асимметрично.

Данное изделие доступно в следующих цветах фурнитуры:

Глянцевых:

Матовом:



01 Хром 09 Золото 54 Черный

Брашированных:



91 Никель 99 Золото 92 Оружейная Сталь 93 Медь

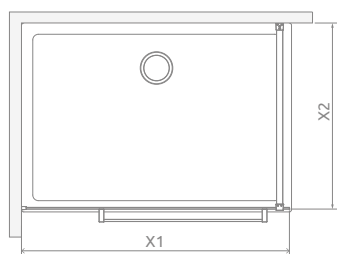
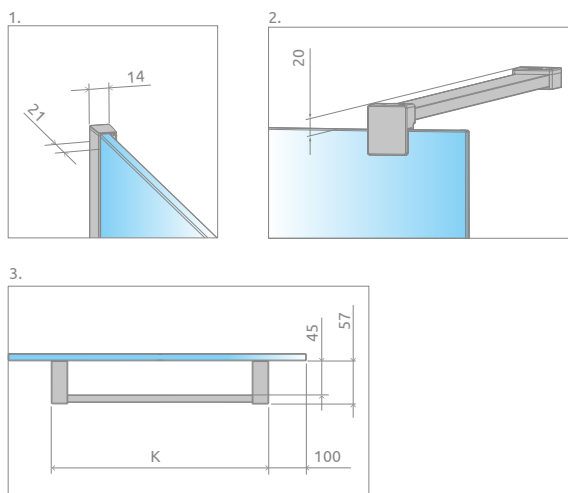
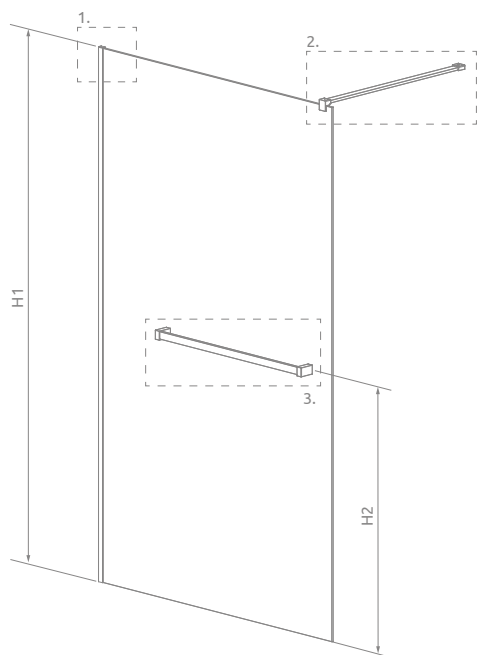


Modo New II с полотенцедержателем + Kyntos F

В номере артикула символ «XX» следует заменить на символ выбранного цвета: 09, 91, 92, 93, 99

Перегорodka универсальная, возможен как левосторонний, так и правосторонний монтаж.

Модель	ПРОЗРАЧНОЕ СТЕКЛО		
	Фурнитура <b>CHROME</b> № арт.	Фурнитура <b>BLACK</b> № арт.	№ арт.
Modo New II 80 с полотенцедержателем	389084-01-01W	389084-54-01W	389084-XX-01W
Modo New II 85 с полотенцедержателем	389085-01-01W	389085-54-01W	389085-XX-01W
Modo New II 90 с полотенцедержателем	389094-01-01W	389094-54-01W	389094-XX-01W
Modo New II 95 с полотенцедержателем	389095-01-01W	389095-54-01W	389095-XX-01W
Modo New II 100 с полотенцедержателем	389104-01-01W	389104-54-01W	389104-XX-01W
Modo New II 105 с полотенцедержателем	389105-01-01W	389105-54-01W	389105-XX-01W
Modo New II 110 с полотенцедержателем	389114-01-01W	389114-54-01W	389114-XX-01W
Modo New II 115 с полотенцедержателем	389115-01-01W	389115-54-01W	389115-XX-01W
Modo New II 120 с полотенцедержателем	389124-01-01W	389124-54-01W	389124-XX-01W
Modo New II 125 с полотенцедержателем	389125-01-01W	389125-54-01W	389125-XX-01W
Modo New II 130 с полотенцедержателем	389134-01-01W	389134-54-01W	389134-XX-01W
Modo New II 135 с полотенцедержателем	389135-01-01W	389135-54-01W	389135-XX-01W
Modo New II 140 с полотенцедержателем	389144-01-01W	389144-54-01W	389144-XX-01W
Modo New II 145 с полотенцедержателем	389145-01-01W	389145-54-01W	389145-XX-01W
Modo New II 150 с полотенцедержателем	389154-01-01W	389154-54-01W	389154-XX-01W
Modo New II 155 с полотенцедержателем	389155-01-01W	389155-54-01W	389155-XX-01W
Modo New II 160 с полотенцедержателем	389164-01-01W	389164-54-01W	389164-XX-01W



Модель	X1	X2	H1	H2	K
80	785-795	max 1200	2000	1000	580
85	835-845	max 1200	2000	1000	630
90	885-895	max 1200	2000	1000	680
95	935-945	max 1200	2000	1000	730
100	985-995	max 1200	2000	1000	750
105	1035-1045	max 1200	2000	1000	750
110	1085-1095	max 1200	2000	1000	750
115	1135-1145	max 1200	2000	1000	750
120	1185-1195	max 1200	2000	1000	750
125	1235-1245	max 1200	2000	1000	750
130	1285-1295	max 1200	2000	1000	750
135	1335-1345	max 1200	2000	1000	750
140	1385-1395	max 1200	2000	1000	750
145	1435-1445	max 1200	2000	1000	750
150	1485-1495	max 1200	2000	1000	750
155	1535-1545	max 1200	2000	1000	750
160	1585-1595	max 1200	2000	1000	750

ДОПОЛНИТЕЛЬНЫЕ ОПЦИИ



Стабилизатор к потолку	Для стекла толщиной	Высота	Цвет	№ арт.
	8 мм	max 3000 мм		WD-008-02
				WD-008-02-54

МОДЕЛЬНЫЙ РЯД

