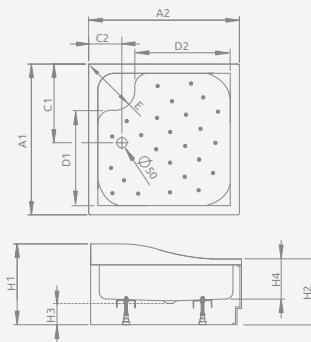




Модель	№ арт.
KORFU C 80×80	4C88400-03
KORFU C 90×90	4C99400-03

■ KORFU C

Акриловый поддон со съемной панелью, отверстие под сифон Ø 50 мм, ножки в комплекте, рекомендуемый сифон B602R, R135L.



KORFU C	A1	A2	C1	C2	D1	D2	E	H1	H2	H3	H4
80×80	800	800	450	190	410	410	390	480	395	120	240
90×90	900	900	490	190	480	480	430	480	395	120	240



Модель	№ арт.
SIROS C 80×80	SBC8817-1
SIROS C 90×90	SBC9917-1

■ SIROS C

Акриловый поддон на базе из пенопласта для облицовки плиткой или мозаикой, отверстие под сифон Ø 90 мм, рекомендуемые сифоны ТВ90, ТВ21, ТВXS, 690 P, R580, R510.



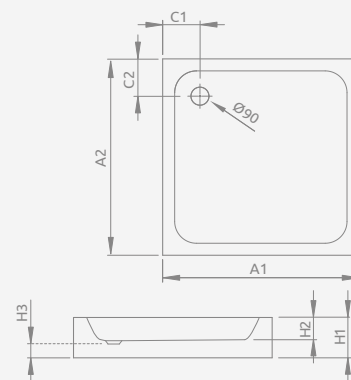
SIROS C	A1	A2	C1	C2	F	H1	H2	H3	H4
80×80	800	800	180	180	15	170	70	90	36
90×90	900	900	180	180	15	170	70	90	36



Модель	№ арт.
SIROS C Compact 80×80	SBC8817-2
SIROS C Compact 90×90	SBC9917-2

■ SIROS C Compact

Цельнолитой поддон, база из пенопласта, отверстие под сифон Ø 90 мм, рекомендуемые сифоны ТВ90, ТВ21, 690 P, R500, R580, R510.



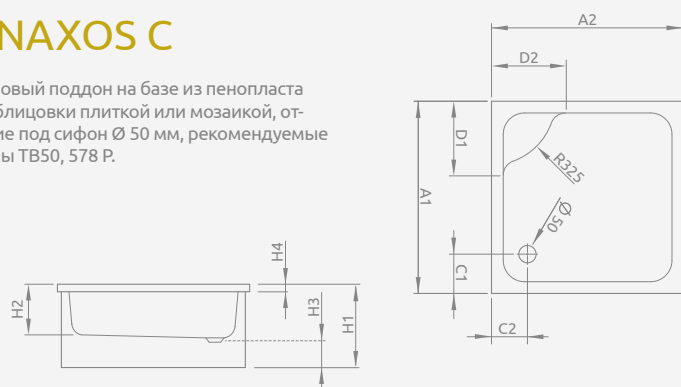
SIROS C Compact	A1	A2	C1	C2	H1	H2	H3
80×80	800	800	180	180	170	70	90
90×90	900	900	180	180	170	70	90



Модель	№ арт.
NAXOS C 80×80	SNC8841-28
NAXOS C 90×90	SNC9941-28

■ NAXOS C

Акриловый поддон на базе из пенопласта для облицовки плиткой или мозаикой, отверстие под сифон Ø 50 мм, рекомендуемые сифоны ТВ50, 578 P.



NAXOS C	A1	A2	C1	C2	D1	D2	H1	H2	H3	H4
80×80	800	800	200	200	380	380	410	260	130	38
90×90	900	900	200	200	380	380	410	260	130	38