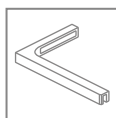
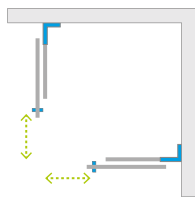


Furo SL KDD

Изделие с другими фурнитурами можно посмотреть на стр. 148



Данное изделие доступно в следующих цветах фурнитуры:

Глянцевых:

Матовом:



01 Хром 09 Золото 54 Черный

Брашированных:



91 Никель 99 Золото 92 Оружейная Сталь 93 Медь



Furo KDD + Teos C Cemento

В заказе надо указать 2 номера артикулов: левой и правой части кабины. При оформлении заказа, пожалуйста, указывайте все номера артикулов.

В номере артикула символ «XX» следует заменить на символ выбранного цвета: 09, 91, 92, 93, 99

ЛЕВАЯ ЧАСТЬ КАБИНЫ

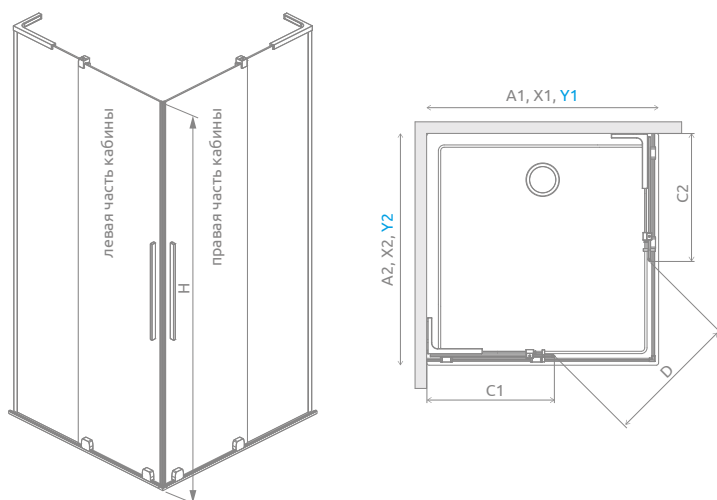
Модель	ПРОЗРАЧНОЕ СТЕКЛО		
	Фурнитура CHROME № арт.	Фурнитура BLACK № арт.	№ арт.
SL KDD 80 L	10305080-01-01L	10305080-54-01L	10305080-XX-01L
SL KDD 90 L	10305090-01-01L	10305090-54-01L	10305090-XX-01L
SL KDD 100 L	10305100-01-01L	10305100-54-01L	10305100-XX-01L
SL KDD 110 L	10305110-01-01L	10305110-54-01L	10305110-XX-01L
SL KDD 120 L	10305120-01-01L	10305120-54-01L	10305120-XX-01L

В номере артикула символ «XX» следует заменить на символ выбранного цвета: 09, 91, 92, 93, 99

ПРАВАЯ ЧАСТЬ КАБИНЫ

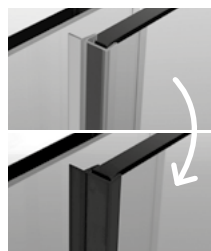
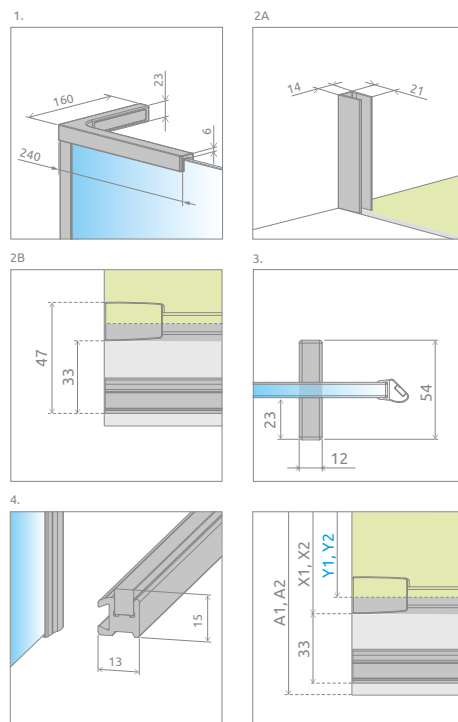
Модель	ПРОЗРАЧНОЕ СТЕКЛО		
	Фурнитура CHROME № арт.	Фурнитура BLACK № арт.	№ арт.
SL KDD 80 R	10305080-01-01R	10305080-54-01R	10305080-XX-01R
SL KDD 90 R	10305090-01-01R	10305090-54-01R	10305090-XX-01R
SL KDD 100 R	10305100-01-01R	10305100-54-01R	10305100-XX-01R
SL KDD 110 R	10305110-01-01R	10305110-54-01R	10305110-XX-01R
SL KDD 120 R	10305120-01-01R	10305120-54-01R	10305120-XX-01R

ТЕХНИЧЕСКИЕ РИСУНКИ



В случае монтажа на поддоне или борту ванны, минимальная ширина плоской и ровной поверхности необходимой для монтажа составляет 43 мм.

Модель	A1	A2	X1	X2	Y1	Y2	C1	C2	D	H
SL KDD 80Lx80R	800	800	750-760	750-760	744-754	744-754	454-464	454-464	435	2000
SL KDD 80Lx90R	800	900	750-760	850-860	744-754	844-854	454-464	504-514	472	2000
SL KDD 80Lx100R	800	1000	750-760	950-960	744-754	944-954	454-464	554-564	511	2000
SL KDD 80Lx110R	800	1100	750-760	1050-1060	744-754	1044-1054	454-464	604-614	551	2000
SL KDD 80Lx120R	800	1200	750-760	1150-1160	744-754	1144-1154	454-464	654-664	594	2000
SL KDD 90Lx80R	900	800	850-860	750-760	844-854	744-754	504-514	454-464	472	2000
SL KDD 90Lx90R	900	900	850-860	850-860	844-854	844-854	504-514	504-514	506	2000
SL KDD 90Lx100R	900	1000	850-860	950-960	844-854	944-954	504-514	554-564	542	2000
SL KDD 90Lx110R	900	1100	850-860	1050-1060	844-854	1044-1054	504-514	604-614	581	2000
SL KDD 90Lx120R	900	1200	850-860	1150-1160	844-854	1144-1154	504-514	654-664	621	2000
SL KDD 100Lx80R	1000	800	950-960	750-760	944-954	744-754	554-564	454-464	511	2000
SL KDD 100Lx90R	1000	900	950-960	850-860	944-954	844-854	554-564	504-514	542	2000
SL KDD 100Lx100R	1000	1000	950-960	950-960	944-954	944-954	554-564	554-564	577	2000
SL KDD 100Lx110R	1000	1100	950-960	1050-1060	944-954	1044-1054	554-564	604-614	613	2000
SL KDD 100Lx120R	1000	1200	950-960	1150-1160	944-954	1144-1154	554-564	654-664	651	2000
SL KDD 110Lx80R	1100	800	1050-1060	750-760	1044-1054	744-754	604-614	454-464	551	2000
SL KDD 110Lx90R	1100	900	1050-1060	850-860	1044-1054	844-854	604-614	504-514	581	2000
SL KDD 110Lx100R	1100	1000	1050-1060	950-960	1044-1054	944-954	604-614	554-564	613	2000
SL KDD 110Lx110R	1100	1100	1050-1060	1050-1060	1044-1054	1044-1054	604-614	604-614	647	2000
SL KDD 110Lx120R	1100	1200	1050-1060	1150-1160	1044-1054	1144-1154	604-614	654-664	684	2000
SL KDD 120Lx80R	1200	800	1150-1160	750-760	1144-1154	744-754	654-664	454-464	594	2000
SL KDD 120Lx90R	1200	900	1150-1160	850-860	1144-1154	844-854	654-664	504-514	621	2000
SL KDD 120Lx100R	1200	1000	1150-1160	950-960	1144-1154	944-954	654-664	554-564	651	2000
SL KDD 120Lx110R	1200	1100	1150-1160	1050-1060	1144-1154	1044-1054	654-664	604-614	684	2000
SL KDD 120Lx120R	1200	1200	1150-1160	1150-1160	1144-1154	1144-1154	654-664	654-664	718	2000



За дополнительную цену можно заменить прозрачные уплотнители (опция – №1 - лишь магнитные, опция – №2 - все уплотнители) на уплотнители черного цвета. Ваш выбор укажите в виде пометки к заказу.

Можно заказать дверь с полотнедержателем вместо обычной ручки¹⁾.



Возможность расширить вход на 43 мм, заменив вертикальную ручку на круглую²⁾. Пожалуйста, свяжитесь с Отделом Нестандартных Кабин



Возможность замены стандартной ручки на отверстие в стекле 35x120 мм

ДОПОЛНИТЕЛЬНЫЕ ОПЦИИ



МОДЕЛЬНЫЙ РЯД



¹⁾ только в цветах хром, золотой и черный ²⁾ только в цветах хром и черный
Размеры указаны в мм