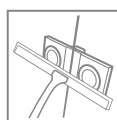
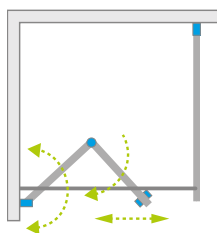


Fuenta New KDJ B



Данное изделие доступно в цвете фурнитуры:



01 Хром



Как вариант можно заказать дополнительную ручку для складывающейся двери. Более подробно на стр. 15.



Fuenta New KDJ + душевая плита

В заказе надо указать 2 номера артикулов: двери кабины и боковой стенки. При оформлении заказа, пожалуйста, указывайте все номера артикулов.

ДВЕРЬ

Модель	Ширина (A1)	Размер к оси стекла (Y1)	Высота (H1)	ПРОЗРАЧНОЕ СТЕКЛО
				№ арт.
KDJ B door 80 L	800	772-782	2020	384081-01-01L
KDJ B door 80 R	800	772-782	2020	384081-01-01R
KDJ B door 90 L	900	872-882	2020	384082-01-01L
KDJ B door 90 R	900	872-882	2020	384082-01-01R
KDJ B door 100 L	1000	972-982	2020	384083-01-01L
KDJ B door 100 R	1000	972-982	2020	384083-01-01R

БОКОВАЯ СТЕНКА S1

Модель	Ширина (A2)	Размер к оси стекла (Y1)	Высота (H2)	ПРОЗРАЧНОЕ СТЕКЛО
				№ арт.
S1 70	700	667-682	2000	384048-01-01
S1 75	750	717-732	2000	384049-01-01
S1 80	800	767-782	2000	384051-01-01
S1 90	900	867-882	2000	384050-01-01
S1 100	1000	967-982	2000	384052-01-01
S1 110	1100	1067-1082	2000	384053-01-01
S1 120	1200	1167-1182	2000	384054-01-01

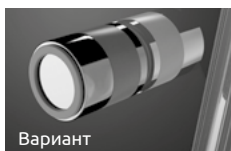
ПРАКТИЧНЫЕ РУЧКИ

см. стр. 16



Стандарт

Черный цвет

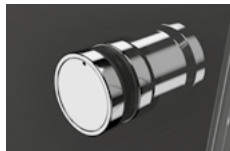


Вариант

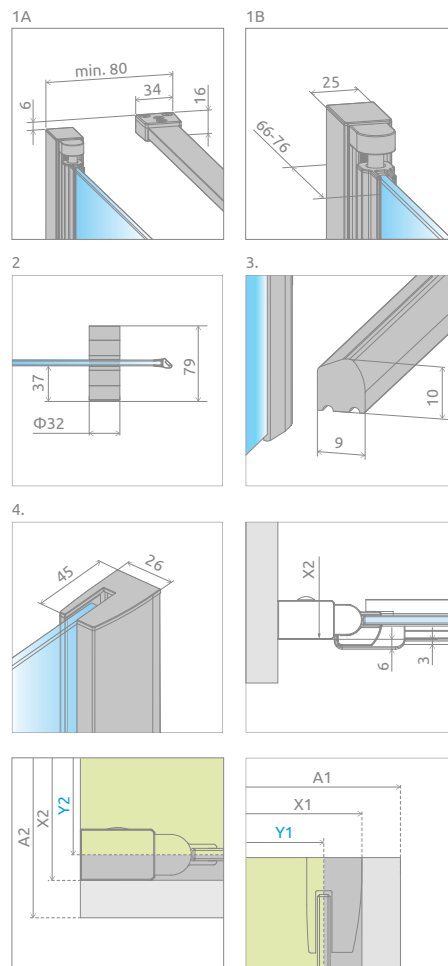
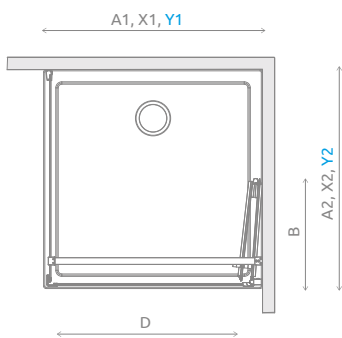
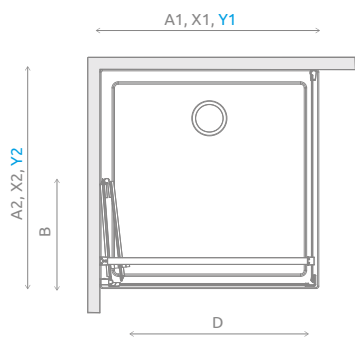
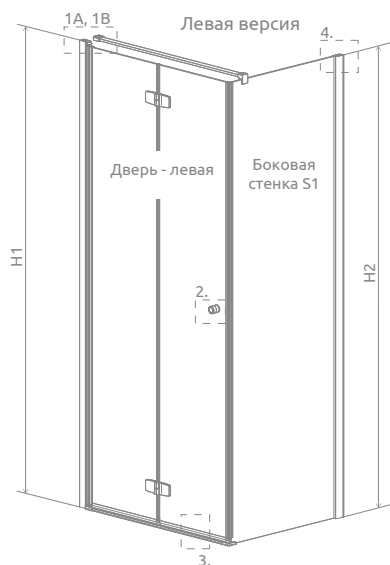
Серый цвет

ДОПОЛНИТЕЛЬНАЯ РУЧКА

см. стр. 15



ТЕХНИЧЕСКИЕ РИСУНКИ



Дверь	A1	X1	Y1	B	D	H1
KDJ B 80	800	790-800	772-782	390	645	2020
KDJ B 90	900	890-900	872-882	440	745	2020
KDJ B 100	1000	990-1000	972-982	490	845	2020

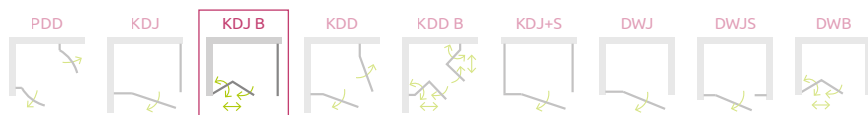
Боковая стенка S1	A2	X2	Y2	H2
S1 70	700	680-695	667-682	2000
S1 75	750	730-745	717-732	2000
S1 80	800	780-795	767-782	2000
S1 90	900	880-895	867-882	2000
S1 100	1000	980-995	967-982	2000
S1 110	1100	1080-1095	1067-1082	2000
S1 120	1200	1180-1195	1167-1182	2000

ДОПОЛНИТЕЛЬНЫЕ ОПЦИИ

ПОД ЗАКАЗ стр. 6	ВАРИАНТЫ СТЕКЛА стр. 11	ПЕЧАТЬ НА СТЕКЛЕ/ ГРАВИРОВКА стр. 26/30	РАСШИРИТЕЛЬ- НЫЕ ПРОФИЛИ стр. 21	ЗАМЕНА ЦВЕТА ДВЕРНОЙ РУЧКИ стр. 16	ДОПОЛНИТЕЛЬ- НАЯ РУЧКА стр. 15	ДЕРЖАТЕЛЬ ДЛЯ ПОЛОТЕНЦА стр. 14

Расширительные профили		№ арт.
	Профиль +2 см – только для боковой стенки S1	P01-154200001
	Профиль +4 см – только для боковой стенки S1	P01-155200001
	Профиль +2 см – монтаж только со стороны трубчатой петли	P01-137202001

МОДЕЛЬНЫЙ РЯД



Размеры указаны в мм