



Левая версия

Правая версия

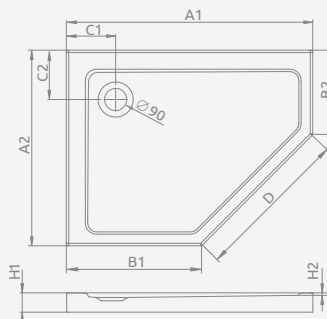
DOROS PT E

Поддон для монтажа непосредственно на пол (необходимо приклеить на строительный раствор или монтажную пену с низким коэффициентом расширения). Отверстие под сифон Ø 90мм. Рекомендуемые сифоны: TB90, TB21, TBXS, R500, R580, R510, 690 P, R400 SLIM, R400W SLIM.

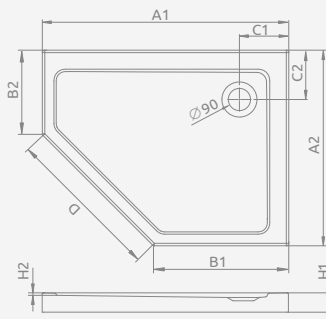
Доступны дополнительные ножки – больше информации на стр. 562.

DOROS PT E	A1	A2	B1	B2	C1	C2	D	H1	H2
100×80	1000	800	550	350	200	200	635	50	12
100×90	1000	900	550	450	200	200	635	50	12

Левая версия



Правая версия



Модель	№ арт.		
	Белый	Белый камень	Антрацит камень
DOROS PT E 100×80 L	SDRPT1080-01L	SDRPT1080-01-04SL	SDRPT1080-01-64SL
DOROS PT E 100×80 R	SDRPT1080-01R	SDRPT1080-01-04SR	SDRPT1080-01-64SR
DOROS PT E 100×90 L	SDRPT1090-01L	SDRPT1090-01-04SL	SDRPT1090-01-64SL
DOROS PT E 100×90 R	SDRPT1090-01R	SDRPT1090-01-04SR	SDRPT1090-01-64SR



Левая версия

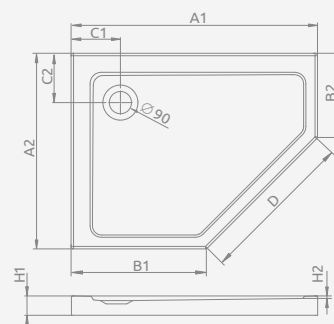


Правая версия

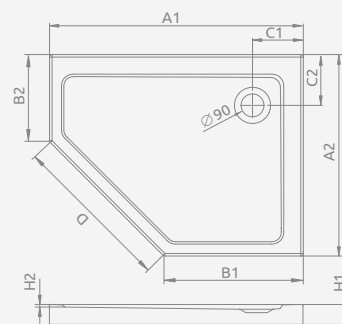
DOROS PLUS PT E

Низкий поддон, комплект ножек приобретается отдельно. Отверстие под сифон Ø 90 мм, рекомендуемый сифоны TB90, TB21, TBXS, R500, R580, R510, 690 P, R400 SLIM, R400W SLIM.

Левая версия



Правая версия



Модель	№ арт.
DOROS PLUS PT E 100×80 L	SDRPTP1080-01L
DOROS PLUS PT E 100×80 R	SDRPTP1080-01R
DOROS PLUS PT E 100×90 L	SDRPTP1090-01L
DOROS PLUS PT E 100×90 R	SDRPTP1090-01R

DOROS PLUS PT E	A1	A2	B1	B2	C1	C2	D	H1	H2
100×80	1000	800	550	350	200	200	635	40	12
100×90	1000	900	550	450	200	200	635	40	12