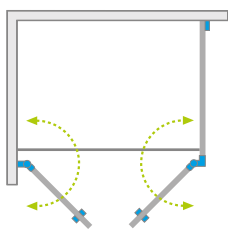


Arta DWD+S



Данное изделие доступно
в цвете фурнитуры:



03 Chrome+



Arta DWD + S + Giaros D

В заказе нужно указать 3 номера артикулов: створки двери W (с петлей к стене), створки двери С (с петлей на углу) и боковой стенки S2. При оформлении заказа, пожалуйста, указывайте все номера артикулов.

ДВЕРЬ W (С ПЕТЛЁЙ К СТЕНЕ)

Модель	Высота (H)	ПРОЗРАЧНОЕ СТЕКЛО
		№ арт.
Door W DWD+S 40 L	2000	386180-03-01L
Door W DWD+S 40 R	2000	386180-03-01R
Door W DWD+S 45 L	2000	386181-03-01L
Door W DWD+S 45 R	2000	386181-03-01R
Door W DWD+S 50 L	2000	386182-03-01L
Door W DWD+S 50 R	2000	386182-03-01R
Door W DWD+S 55 L	2000	386183-03-01L
Door W DWD+S 55 R	2000	386183-03-01R
Door W DWD+S 60 L	2000	386184-03-01L
Door W DWD+S 60 R	2000	386184-03-01R

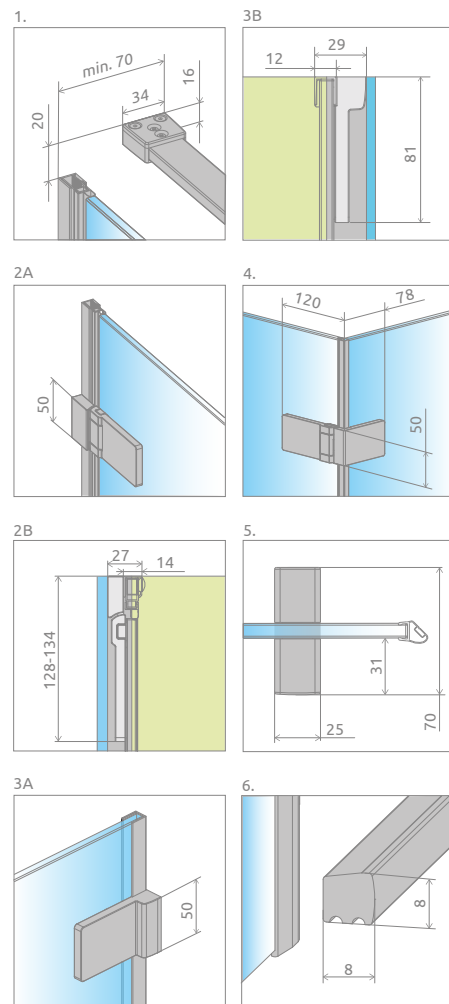
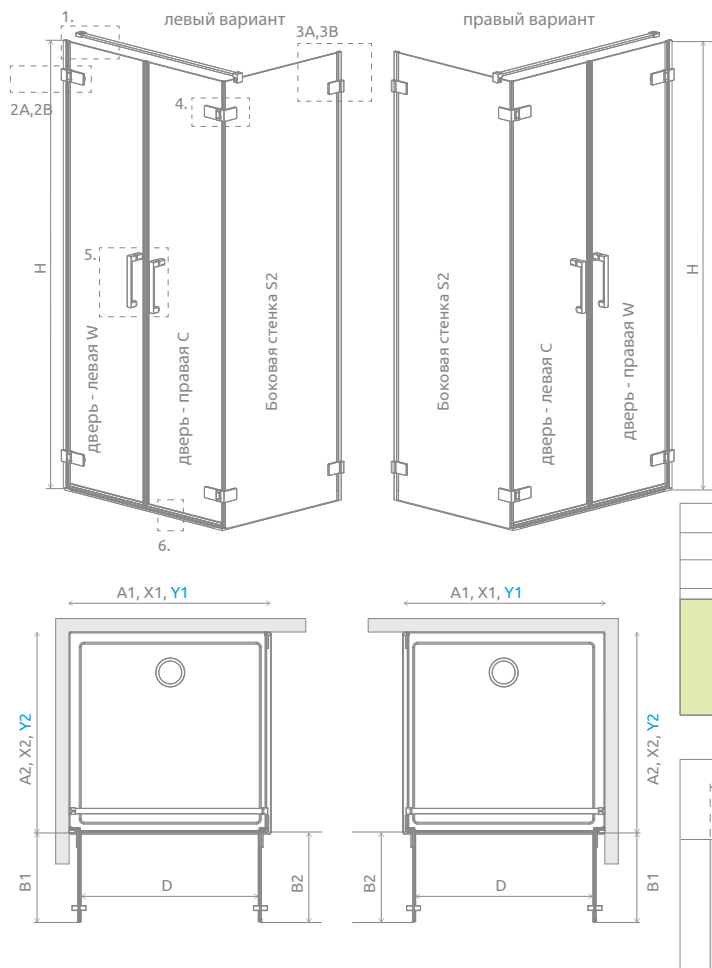
ДВЕРЬ С (С ПЕТЛЁЙ НА УГЛУ)

Модель	Высота (H)	ПРОЗРАЧНОЕ СТЕКЛО
		№ арт.
Door C DWD+S 40 L	2000	386055-03-01L
Door C DWD+S/2S 40 R	2000	386050-03-01R
Door C DWD+S 45 L	2000	386056-03-01L
Door C DWD+S/2S 45 R	2000	386051-03-01R
Door C DWD+S 50 L	2000	386057-03-01L
Door C DWD+S/2S 50 R	2000	386052-03-01R
Door C DWD+S 55 L	2000	386058-03-01L
Door C DWD+S/2S 55 R	2000	386053-03-01R
Door C DWD+S 60 L	2000	386059-03-01L
Door C DWD+S/2S 60 R	2000	386054-03-01R

БОКОВАЯ СТЕНКА S2

Модель	Ширина (A2)	Размер по оси стекла (Y2)	Высота (H)	ПРОЗРАЧНОЕ СТЕКЛО
				№ арт.
S2 70	700	673-683	2000	386109-03-01
S2 75	750	723-733	2000	386108-03-01
S2 80	800	773-783	2000	386110-03-01
S2 90	900	873-883	2000	386111-03-01
S2 100	1000	973-983	2000	386112-03-01

ТЕХНИЧЕСКИЕ РИСУНКИ



СИММЕТРИЧНЫЕ ИСПОЛНЕНИЯ

Модель	A1	X1	Y1	B1	B2	D	H
DWD+S 40L+40R	800	795-801	773-779	345	350	690	2000
DWD+S 45L+45R	900	895-901	873-879	395	400	790	2000
DWD+S 50L+50R	1000	995-1001	973-979	445	450	890	2000
DWD+S 55L+55R	1100	1095-1101	1073-1079	495	500	990	2000
DWD+S 60L+60R	1200	1195-1201	1173-1179	545	550	1090	2000

БОКОВАЯ СТЕНКА S2

Модель	A2	X2	Y2
S2 70	700	692-702	673-683
S2 75	750	742-752	723-733
S2 80	800	792-802	773-783
S2 90	900	892-902	873-883
S2 100	1000	992-1002	973-983

АСИММЕТРИЧНЫЕ ИСПОЛНЕНИЯ

Модель	A1	X1	Y1	B1	B2	D	H
DWD+S 40L+45R	850	845-851	823-829	345	400	740	2000
DWD+S 40L+50R	900	895-901	873-879	345	450	790	2000
DWD+S 40L+55R	950	945-951	923-929	345	500	840	2000
DWD+S 40L+60R	1000	995-1001	973-979	345	550	890	2000
DWD+S 45L+40R	850	845-851	823-829	395	350	740	2000
DWD+S 45L+50R	950	945-951	923-929	395	450	840	2000
DWD+S 45L+55R	1000	995-1001	973-979	395	500	890	2000
DWD+S 45L+60R	1050	1045-1051	1023-1029	395	550	940	2000
DWD+S 50L+40R	900	895-901	873-879	445	350	790	2000
DWD+S 50L+45R	950	945-951	923-929	445	400	840	2000
DWD+S 50L+55R	1050	1045-1051	1023-1029	445	500	940	2000
DWD+S 50L+60R	1100	1095-1101	1073-1079	445	550	990	2000
DWD+S 55L+40R	950	945-901	923-929	495	350	840	2000
DWD+S 55L+45R	1000	995-1001	973-979	495	400	890	2000
DWD+S 55L+50R	1050	1045-1051	1023-1029	495	450	940	2000
DWD+S 55L+60R	1150	1145-1151	1123-1129	495	550	1040	2000
DWD+S 60L+40R	1000	995-1001	973-979	545	350	890	2000
DWD+S 60L+45R	1050	1045-1051	1023-1029	545	400	940	2000
DWD+S 60L+50R	1100	1095-1101	1073-1079	545	450	990	2000
DWD+S 60L+55R	1150	1145-1151	1123-1129	545	500	1040	2000

ДОПОЛНИТЕЛЬНЫЕ ОПЦИИ



МОДЕЛЬНЫЙ РЯД

