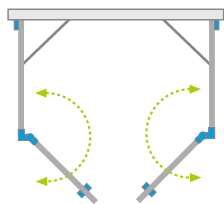


Arta DWD+2S



Данное изделие доступно
в цвете фурнитуры:



03 Chrome+



Arta DWD+2S + Giaros D



В заказе нужно указать 4 номера артикулов: левой и правой створок двери и двух боковых стенок S2. При оформлении заказа, пожалуйста, указывайте все номера артикулов.

ЛЕВАЯ СТВОРКА ДВЕРИ

Модель	Высота (H)	ПРОЗРАЧНОЕ СТЕКЛО
		№ арт.
Door DWD+2S 40 L	2000	386050-03-01L
Door DWD+2S 45 L	2000	386051-03-01L
Door DWD+2S 50 L	2000	386052-03-01L
Door DWD+2S 55 L	2000	386053-03-01L
Door DWD+2S 60 L	2000	386054-03-01L

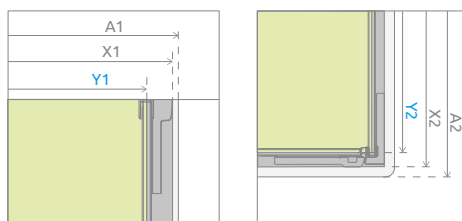
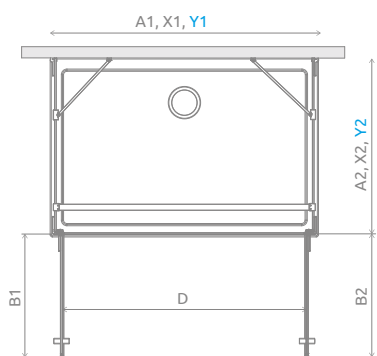
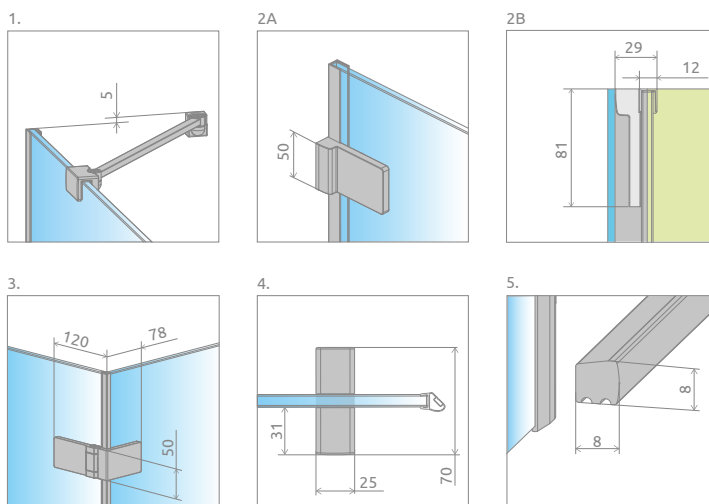
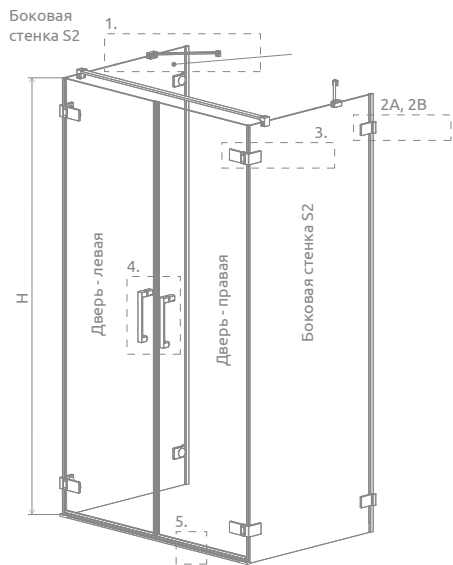
ПРАВАЯ СТВОРКА ДВЕРИ

Модель	Высота (H)	ПРОЗРАЧНОЕ СТЕКЛО
		№ арт.
Door DWD+S/2S 40 R	2000	386050-03-01R
Door DWD+S/2S 45 R	2000	386051-03-01R
Door DWD+S/2S 50 R	2000	386052-03-01R
Door DWD+S/2S 55 R	2000	386053-03-01R
Door DWD+S/2S 60 R	2000	386054-03-01R

БОКОВАЯ СТЕНКА S2 (в одной упаковке находится одна стенка, поэтому следует заказать 2 шт.)

Модель	Ширина (A2)	Размер по оси стекла (Y2)	Высота (H)	ПРОЗРАЧНОЕ СТЕКЛО
				№ арт.
S2 70	700	673-683	2000	386109-03-01
S2 75	750	723-733	2000	386108-03-01
S2 80	800	773-783	2000	386110-03-01
S2 90	900	873-883	2000	386111-03-01
S2 100	1000	973-983	2000	386112-03-01

ТЕХНИЧЕСКИЕ РИСУНКИ



СИММЕТРИЧНЫЕ ИСПОЛНЕНИЯ

Модель	A1	X1	Y1	B1	B2	D	H
DWD+2S 40L+40R	800	796	752	350	350	690	2000
DWD+2S 45L+45R	900	896	852	400	400	790	2000
DWD+2S 50L+50R	1000	996	952	450	450	890	2000
DWD+2S 55L+55R	1100	1096	1052	500	500	990	2000
DWD+2S 60L+60R	1200	1196	1152	550	550	1090	2000

БОКОВАЯ СТЕНКА S2

Модель	A2	X2	Y2
S2 70	700	689-699	673-683
S2 75	750	739-749	723-733
S2 80	800	789-799	773-783
S2 90	900	889-899	873-883
S2 100	1000	989-999	973-983

АСИММЕТРИЧНЫЕ ИСПОЛНЕНИЯ

Модель	A1	X1	Y1	B1	B2	D	H
DWD+2S 40L+45R	850	846	802	350	400	740	2000
DWD+2S 40L+50R	900	896	852	350	450	790	2000
DWD+2S 40L+55R	950	946	902	350	500	840	2000
DWD+2S 40L+60R	1000	996	952	350	550	890	2000
DWD+2S 45L+40R	850	846	802	400	350	740	2000
DWD+2S 45L+50R	950	946	902	400	450	840	2000
DWD+2S 45L+55R	1000	996	952	400	500	890	2000
DWD+2S 45L+60R	1050	1046	1002	400	550	940	2000
DWD+2S 50L+40R	900	846	802	450	350	790	2000
DWD+2S 50L+45R	950	946	902	450	400	840	2000
DWD+2S 50L+55R	1050	1046	1002	450	500	940	2000
DWD+2S 50L+60R	1100	1096	1052	450	550	990	2000
DWD+2S 55L+40R	950	946	902	500	350	840	2000
DWD+2S 55L+45R	1000	996	952	500	400	890	2000
DWD+2S 55L+50R	1050	1046	1002	500	450	940	2000
DWD+2S 55L+60R	1150	1146	1102	500	550	1040	2000
DWD+2S 60L+40R	1000	996	952	550	350	890	2000
DWD+2S 60L+45R	1050	1046	1002	550	400	940	2000
DWD+2S 60L+50R	1100	1096	1052	550	450	990	2000
DWD+2S 60L+55R	1150	1146	1102	550	500	1040	2000

ДОПОЛНИТЕЛЬНЫЕ ОПЦИИ

ПОД ЗАКАЗ стр. 6	ВАРИАНТЫ ЦВЕТА СТЕКЛА стр. 11	ПЕЧАТЬ НА СТЕКЛЕ/ ГРАВИРОВКА стр. 26/30	ВНУТРЕННИЕ КРОНШТЕЙНЫ стр. 17	ДЕРЖАТЕЛЬ ДЛЯ ПОЛОТЕНЦА стр. 14	УГЛОВОЙ Г-ОБРАЗНЫЙ СТАБИЛИЗАТОР стр. 13	МАКСИМАЛЬНАЯ ВЫСОТА стр. 17

МОДЕЛЬНЫЙ РЯД

