

## Душові плити з лінійним трапом



Для людей з обмеженими можливостями

### ВИКЛЮЧЕННЯ ПРОБЛЕМ ЯКІ З'ЯВЛЯЮТЬСЯ ПІД ЧАС МОНТАЖУ ЗВИЧАЙНОГО ТРАПУ

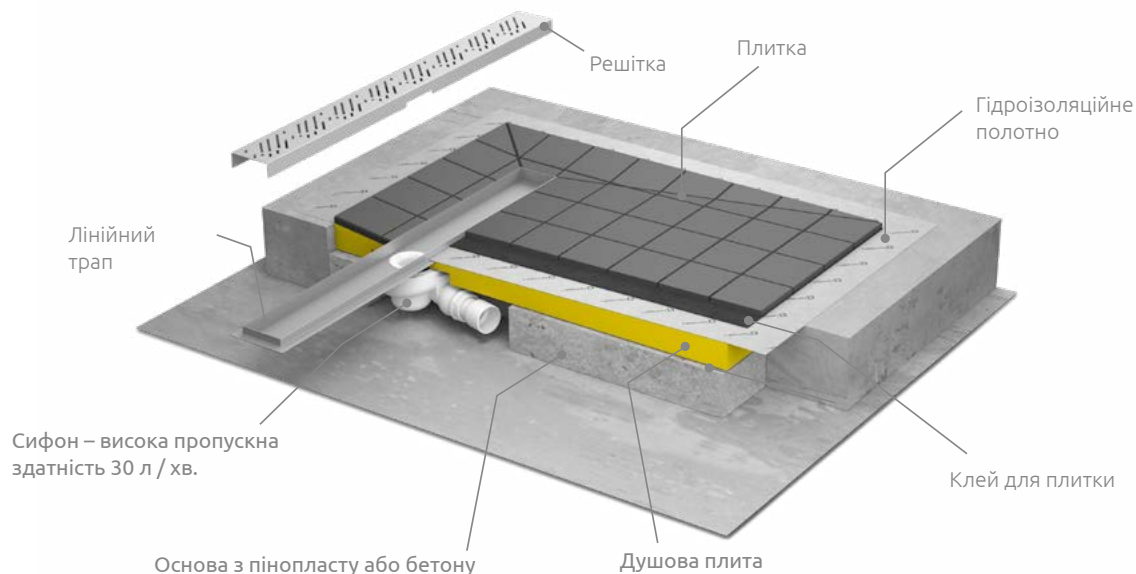
- 100% гідроізоляції
- Швидкість і простота монтажу
- Забезпечення зливу води і правильного укладання плитки завдяки невеликим ухілам до стоку

ГАРАНТІЯ

3

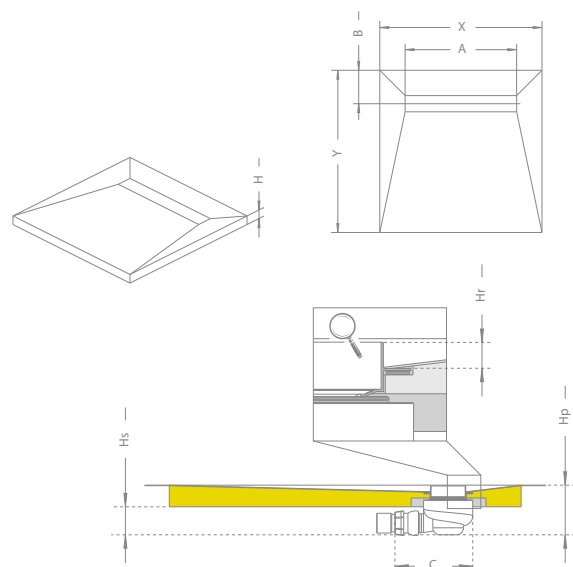
РОКИ

# Душові плити з лінійним трапом



ВАРІАНТИ РЕШІТОК стор. 548

# Квадратна душова плита з лінійним трапом



Квадратна душова плита призначена для укладання плитки товщиною від 8 до 12 мм

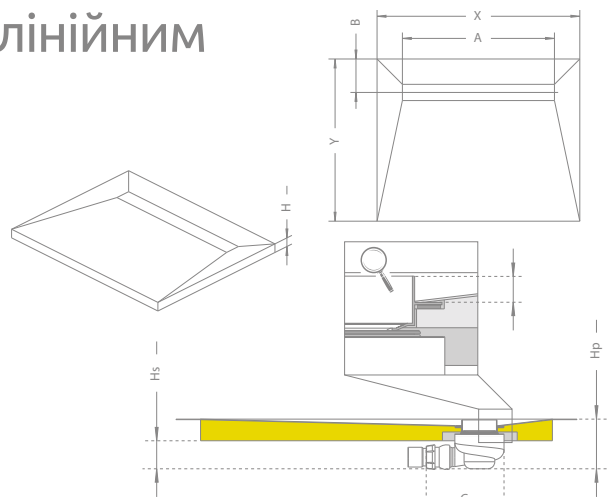
Замовляючи плиту в потрібному для Вас розмірі, потрібно вказати 3 номери артикулів, вибираючи тим самим розмір плити і малюнок решітки (сифон однаковий для всіх плит з лінійним трапом).

№ артикулу плити	Розмір*	№ артикулу решітки	Довжина лінійного трапа	№ артикулу сифона
5CL0808A	790×790	5R055X	550	5SL1
5CL0909A	890×890	5R065X	650	5SL1
5CL1010A	990×990	5R075X	750	5SL1
5CL1111A	1090×1090	5R085X	850	5SL1
5CL1212A	1190×1190	5R095X	950	5SL1

№ арт.	X	Y	H	A	B	Hr	Hs	Hp	C
5CL0808A	790	790	48	550	165	15	65	108	180
5CL0909A	890	890	48	650	165	15	65	108	180
5CL1010A	990	990	48	750	165	15	65	108	180
5CL1111A	1090	1090	48	850	165	15	65	108	180
5CL1212A	1190	1190	48	950	165	15	65	108	180

X – потрібно замінити символом малюнка решітки: B – Basic (Для укладання керамічної плитки), F – Flowers, Q – Quadro, R – Rain, S – Steel.  
\* Див. вказівки по установці кабін.

## Прямокутна душова плита з лінійним трапом з довгої сторони



Прямокутна душова плита призначена для укладання плитки товщиною від 8 до 12 мм

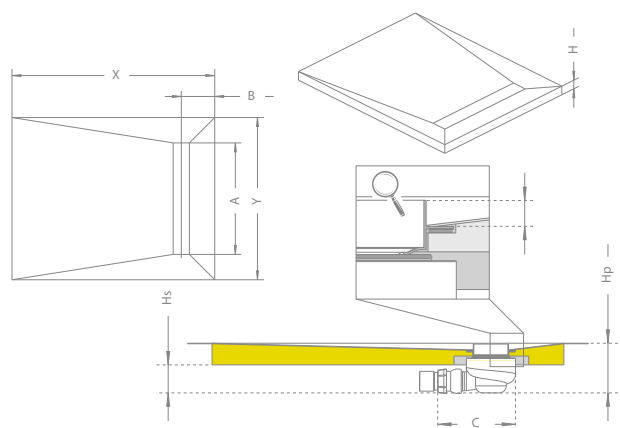
Замовляючи плиту в потрібному для Вас розмірі, потрібно вказати 3 номери артикулів, вибираючи тим самим розмір плити і малюнок решітки (сифон однаковий для всіх плит з лінійним трапом).

№ артикулу плити	Розмір*	№ артикулу решітки	Довжина лінійного трапа	№ артикулу сифона
5DLA0908A	890×790	5R065X	650	5SL1
5DLA1008A	990×790	5R075X	750	5SL1
5DLA1009A	990×890	5R075X	750	5SL1
5DLA1108A	1090×790	5R085X	850	5SL1
5DLA1109A	1090×890	5R085X	850	5SL1
5DLA1208A	1190×790	5R095X	950	5SL1
5DLA1209A	1190×890	5R095X	950	5SL1
5DLA1408A	1390×790	5R115X	1150	5SL1
5DLA1409A	1390×890	5R115X	1150	5SL1
5DLA1608A	1590×790	5R115X	1150	5SL1
5DLA1609A	1590×890	5R115X	1150	5SL1
5DLA1708A	1690×790	5R115X	1150	5SL1
5DLA1709A	1690×890	5R115X	1150	5SL1

№ арт.	X	Y	H	A	B	Hr	Hs	Hp	C
5DLA0908A	890	790	48	650	165	15	65	108	180
5DLA1008A	990	790	48	750	165	15	65	108	180
5DLA1009A	990	890	48	750	165	15	65	108	180
5DLA1108A	1090	790	48	850	165	15	65	108	180
5DLA1109A	1090	890	48	850	165	15	65	108	180
5DLA1208A	1190	790	48	950	165	15	65	108	180
5DLA1209A	1190	890	48	950	165	15	65	108	180
5DLA1408A	1390	790	48	1150	165	15	65	108	180
5DLA1409A	1390	890	48	1150	165	15	65	108	180
5DLA1608A	1590	790	58	1150	165	15	55	108	180
5DLA1609A	1590	890	58	1150	165	15	55	108	180
5DLA1708A	1690	790	58	1150	165	15	55	108	180
5DLA1709A	1690	890	58	1150	165	15	55	108	180

X – потрібно замінити символом малюнка решітки; B – Basic (Для укладання керамічної плитки), F – Flowers, Q – Quadro, R – Rain, S – Steel.  
\* Див. вказівки по установці кабін.

## Прямокутна душова плита з лінійним трапом з короткої сторони



Прямокутна душова плита призначена для укладання плитки товщиною від 8 до 12 мм

Замовляючи плиту в потрібному для Вас розмірі, потрібно вказати 3 номери артикулів, вибираючи тим самим розмір плити і малюнок решітки (сифон однаковий для всіх плит з лінійним трапом).

№ артикулу плити	Розмір*	№ артикулу решітки	Довжина лінійного трапа	№ артикулу сифона
5DLB0908A	890×790	5R055X	550	5SL1
5DLB1008A	990×790	5R055X	550	5SL1
5DLB1009A	990×890	5R065X	650	5SL1
5DLB1108A	1090×790	5R055X	550	5SL1
5DLB1109A	1090×890	5R065X	650	5SL1
5DLB1208A	1190×790	5R055X	550	5SL1
5DLB1209A	1190×890	5R065X	650	5SL1

№ арт.	X	Y	H	A	B	Hr	Hs	Hp	C
5DLB0908A	890	790	48	550	165	15	65	108	180
5DLB1008A	990	790	48	550	165	15	65	108	180
5DLB1009A	990	890	48	650	165	15	65	108	180
5DLB1108A	1090	790	48	550	165	15	65	108	180
5DLB1109A	1090	890	48	650	165	15	65	108	180
5DLB1208A	1190	790	48	550	165	15	65	108	180
5DLB1209A	1190	890	48	650	165	15	65	108	180

X – потрібно замінити символом малюнка решітки; B – Basic (Для укладання керамічної плитки), F – Flowers, Q – Quadro, R – Rain, S – Steel.  
\* Див. вказівки по установці кабін.