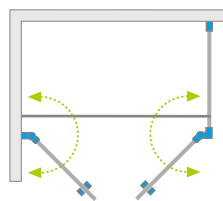


Nes 8 DWD+S Nes DWD+S

Виріб з чорною фурнітурою можна подивитися на стор. 332



Nes 8



Nes



Цей виріб є з фурнітурою кольору:



01 Хром

54 Чорний



Nes DWD+S + Giaro D



У замовленні потрібно вказати 2 номери артикулів: дверей і бокової стінки S2.

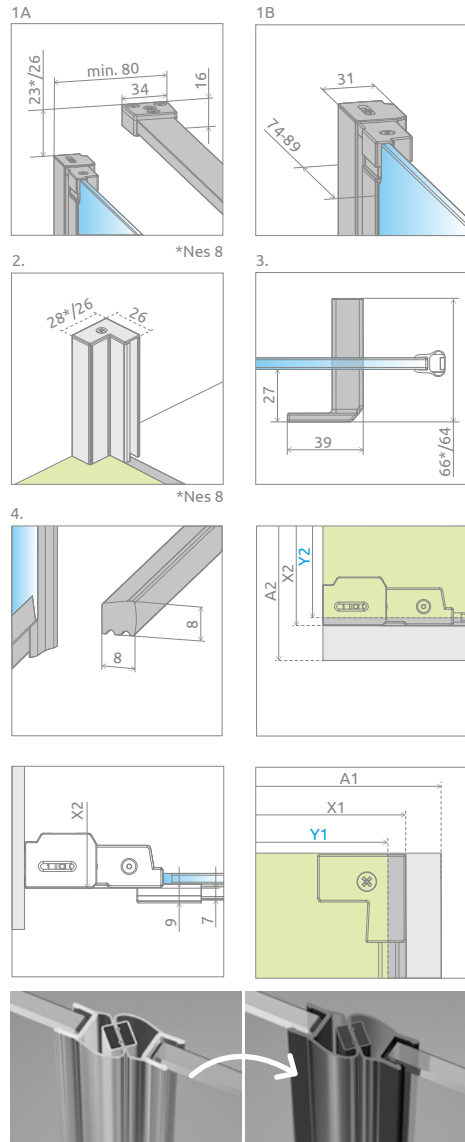
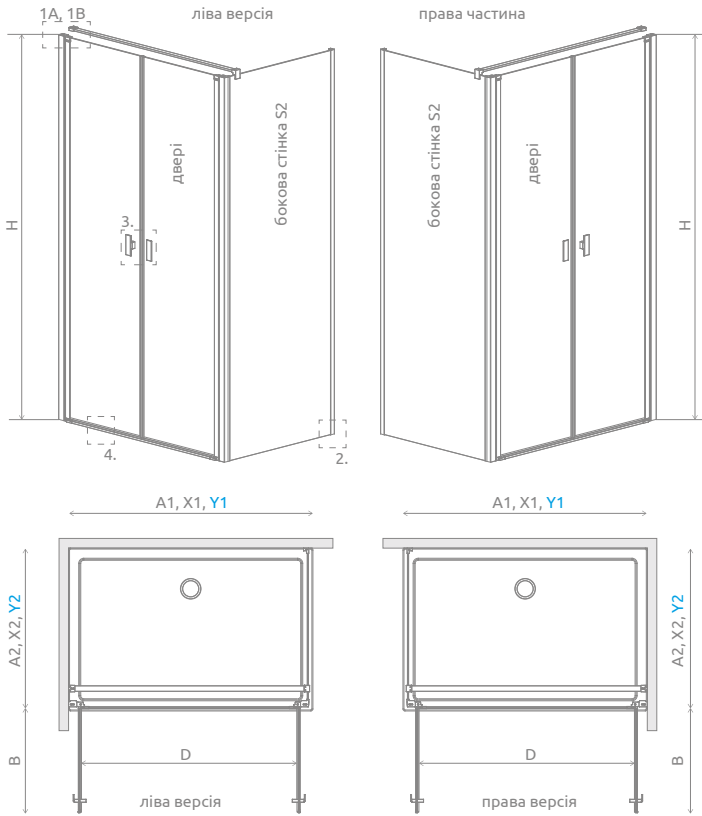
ДВЕРІ

Модель	Nes 8 DWD+S Прозоре скло – 8 мм		Nes DWD+S Прозоре скло – 6 мм	
	Фурнітура CHROME № арт.	Фурнітура BLACK № арт.	Фурнітура CHROME № арт.	Фурнітура BLACK № арт.
DWD+S door 80	10081180-01-01	10081180-54-01	10034080-01-01	10034080-54-01
DWD+S door 90	10081190-01-01	10081190-54-01	10034090-01-01	10034090-54-01
DWD+S door 100	10081100-01-01	10081100-54-01	10034100-01-01	10034100-54-01
DWD+S door 110	10081110-01-01	10081110-54-01	10034110-01-01	10034110-54-01
DWD+S door 120	10081120-01-01	10081120-54-01	10034120-01-01	10034120-54-01

БОКОВА СТІНКА S2

Модель	Nes 8 DWD+S Прозоре скло – 8 мм		Nes DWD+S Прозоре скло – 6 мм	
	Фурнітура CHROME № арт.	Фурнітура BLACK № арт.	Фурнітура CHROME № арт.	Фурнітура BLACK № арт.
S2 70	10080070-01-01	10080070-54-01	10040070-01-01	10040070-54-01
S2 75	10080075-01-01	10080075-54-01	10040075-01-01	10040075-54-01
S2 80	10080080-01-01	10080080-54-01	10040080-01-01	10040080-54-01
S2 90	10080090-01-01	10080090-54-01	10040090-01-01	10040090-54-01
S2 100	10080100-01-01	10080100-54-01	10040100-01-01	10040100-54-01

ТЕХНІЧНІ МАЛЮНКИ



Двері	A1	X1	Y1	B	D	H
DWD+S door 80	800	775-790	770-785	320	640	2000
DWD+S door 90	900	875-890	870-885	370	740	2000
DWD+S door 100	1000	975-990	970-985	420	840	2000
DWD+S door 110	1100	1075-1090	1070-1085	470	940	2000
DWD+S door 120	1200	1175-1190	1170-1185	520	1040	2000

Бокова стінка S2	A2	X2	Y2
S2 70	700	675-690	670-685
S2 75	750	725-740	720-735
S2 80	800	775-790	770-785
S2 90	900	875-890	870-885
S2100	1000	975-990	970-985

За додаткову ціну можна замінити прозорі ущільнювачі (опція №1 – лише магнітні, опція №2 – всі ущільнювачі) на ущільнювачі чорного кольору. Ваш вибір вкажіть у вигляді примітки до замовлення.

ДОДАТКОВІ ОПЦІЇ

НА ЗАМОВЛЕННЯ стор. 6	ВАРІАНТИ СКЛА стор. 11	ДРУК/ГРАВІЮВАННЯ НА СКЛІ стор. 26/30	РОЗШИРЮВАЛЬНІ ПРОФІЛІ стор. 21	ЗАМІНА РУЧОК стор. 16	РУШНИКОТРИМАЧ стор. 14	МАКСИМАЛЬНА ВИСОТА стор. 17

Розширювальні профілі	Фурнітура CHROME № арт.	Фурнітура BLACK № арт.
Профіль +2 см* – Nes – двері та бокова стінка, Nes 8 – тільки двері	P01-276200001	P01-276200054
Профіль +2 см* – Nes 8 – Профіль +2 см – монтаж тільки зі сторони бокової стінки	P01-280200001	P01-280200054

* можливість додавання розширювальних профілів

МОДЕЛЬНИЙ РЯД

