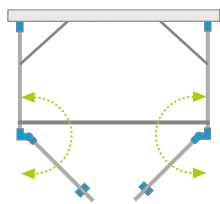


# Nes 8 DWD+2S Nes DWD+2S

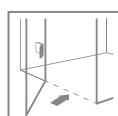
Виріб з чорною фурнітурою можна подивитися на стор. 333



Nes 8



Nes



Цей виріб є з фурнітурою кольору:



01 Хром



54 Чорний



Nes DWD+2S + Giaros D



У замовленні потрібно вказати 2 номери артикулів: дверей і бокової стінки S2.

## ДВЕРІ

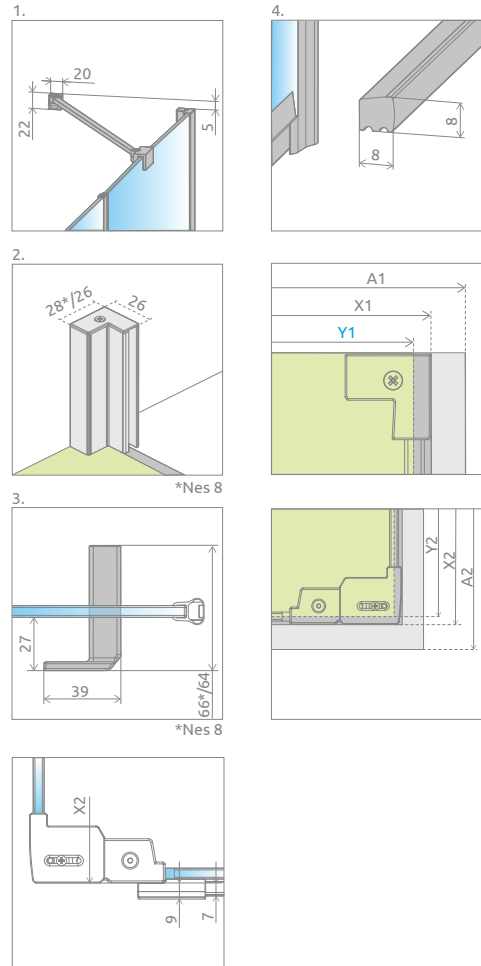
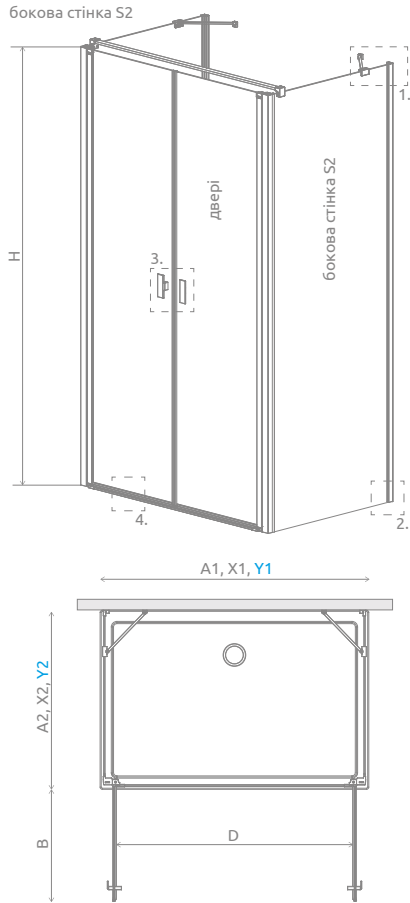
Модель	Nes 8 DWD+2S Прозоре скло – 8 мм		Nes DWD+2S Прозоре скло – 6 мм	
	Фурнітура <b>CHROME</b> № арт.	Фурнітура <b>BLACK</b> № арт.	Фурнітура <b>CHROME</b> № арт.	Фурнітура <b>BLACK</b> № арт.
DWD+2S door 80	10082180-01-01	10082180-54-01	10035080-01-01	10035080-54-01
DWD+2S door 90	10082190-01-01	10082190-54-01	10035090-01-01	10035090-54-01
DWD+2S door 100	10082100-01-01	10082100-54-01	10035100-01-01	10035100-54-01
DWD+2S door 110	10082110-01-01	10082110-54-01	10035110-01-01	10035110-54-01
DWD+2S door 120	10082120-01-01	10082120-54-01	10035120-01-01	10035120-54-01

## БОКОВА СТІНКА S2

(в упаковці 1 стінка, потрібно замовити дві стінки S2)

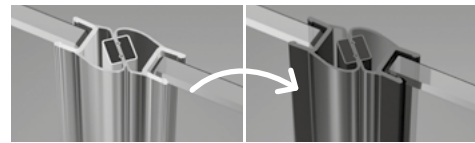
Модель	Nes 8 DWD+2S Прозоре скло – 8 мм		Nes DWD+2S Прозоре скло – 6 мм	
	Фурнітура <b>CHROME</b> № арт.	Фурнітура <b>BLACK</b> № арт.	Фурнітура <b>CHROME</b> № арт.	Фурнітура <b>BLACK</b> № арт.
S2 70	10080070-01-01	10080070-54-01	10040070-01-01	10040070-54-01
S2 75	10080075-01-01	10080075-54-01	10040075-01-01	10040075-54-01
S2 80	10080080-01-01	10080080-54-01	10040080-01-01	10040080-54-01
S2 90	10080090-01-01	10080090-54-01	10040090-01-01	10040090-54-01
S2 100	10080100-01-01	10080100-54-01	10040100-01-01	10040100-54-01

ТЕХНІЧНІ МАЛЮНКИ



Двері	A1	X1	Y1	B	D	H
DWD+2S door 80	800	775	765	320	640	2000
DWD+2S door 90	900	875	865	370	740	2000
DWD+2S door 100	1000	975	965	420	840	2000
DWD+2S door 110	1100	1075	1065	470	940	2000
DWD+2S door 120	1200	1175	1165	520	1040	2000

Бокова стінка S2	A2	X2	Y2
S2 70	700	675-690	670-685
S2 75	750	725-740	720-735
S2 80	800	775-790	770-785
S2 90	900	875-890	870-885
S2100	1000	975-990	970-985



За додаткову ціну можна замінити прозорі ущільнювачі (опція №1 – лише магнітні, опція №2 – всі ущільнювачі) на ущільнювачі чорного кольору. Ваш вибір вкажіть у вигляді примітки до замовлення.

ДОДАТКОВІ ОПЦІЇ

НА ЗАМОВЛЕННЯ стор. 6	ВАРІАНТИ КОЛЬОРУ СКЛА стор. 11	ДРУК/ГРАВІЮВАННЯ НА СКЛІ стор. 20	РОЗШИРЮВАЛЬНІ ПРОФІЛІ стор. 21	КУТОВИЙ Г-ПОДБІЙНИЙ СТАБІЛІЗАТОР стор. 13	ЗАМІНА РУЧОК стор. 16	РУШНИКОТРИМАЧ стор. 14	МАКСИМАЛЬНА ВИСОТА стор. 17

Розширювальні профілі	Фурнітура CHROME № арт.	Фурнітура BLACK № арт.	
	Профіль +2 см* (Nes)	P01-276200001	P01-276200054
	Профіль +2 см* (Nes 8)	P01-280200001	P01-280200054

\* можливість додавання розширювальних профілів

МОДЕЛЬНИЙ РЯД

