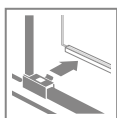
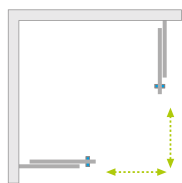


Idea Black KDD Factory

Виріб з чорною фурнітурою можна подивитися на стор. 193



Idea KDD + Giaros D



Цей виріб є з фурнітурою кольору:



54 Чорний

Візерунок виконаний керамічною фарбою, нанесеною з зовнішньої сторони, котра зливається зі склом під час гартування.

У замовленні потрібно вказати 2 номери артикулів: лівої і правої частини kabini.

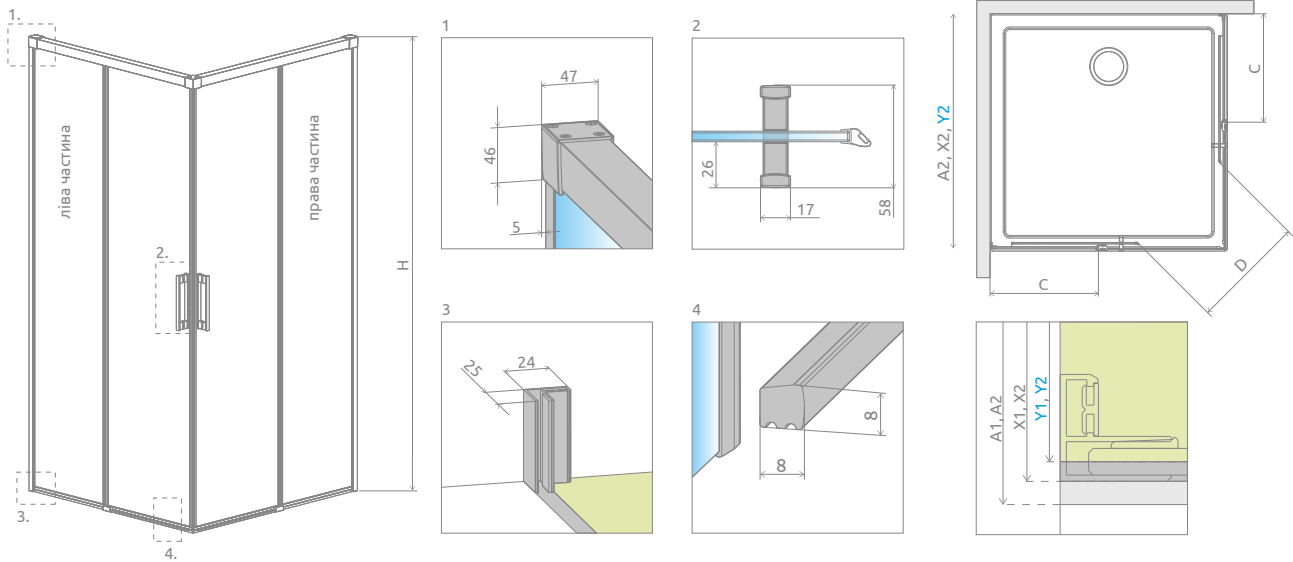
ЛІВА ЧАСТИНА КАБІНИ

Модель	FACTORY / ПРОЗОРЕ СКЛО	
	Фурнітура BLACK № арт.	
KDD 80 L	387061-54-55L	
KDD 90 L	387060-54-55L	
KDD 100 L	387062-54-55L	
KDD 110 L	387063-54-55L	
KDD 120 L	387064-54-55L	

ПРАВА ЧАСТИНА КАБІНИ

Модель	FACTORY / ПРОЗОРЕ СКЛО	
	Фурнітура BLACK № арт.	
KDD 80 R	387061-54-55R	
KDD 90 R	387060-54-55R	
KDD 100 R	387062-54-55R	
KDD 110 R	387063-54-55R	
KDD 120 R	387064-54-55R	

ТЕХНІЧНІ МАЛЮНКИ



Модель	D
KDD 80L×70R	400
KDD 80L×75R	420
KDD 80L×80R	440
KDD 80L×90R	475
KDD 80L×100R	515
KDD 80L×110R	555
KDD 80L×120R	595
KDD 90L×70R	440
KDD 90L×75R	460
KDD 90L×80R	475
KDD 90L×90R	510
KDD 90L×100R	545

Модель	D
KDD 90L×110R	585
KDD 90L×120R	625
KDD 100L×70R	485
KDD 100L×75R	500
KDD 100L×80R	515
KDD 100L×90R	545
KDD 100L×100R	580
KDD 100L×110R	615
KDD 100L×120R	655
KDD 110L×70R	525
KDD 110L×75R	540
KDD 110L×80R	555

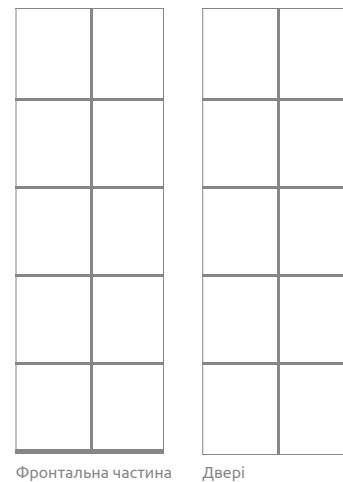
Модель	D
KDD 110L×90R	585
KDD 110L×100R	615
KDD 110L×110R	650
KDD 110L×120R	685
KDD 120L×70R	570
KDD 120L×75R	585
KDD 120L×80R	595
KDD 120L×90R	625
KDD 120L×100R	655
KDD 120L×110R	685
KDD 120L×120R	720

Модель	A1/A2	X1/X2	Y1/Y2	C1/C2	H
KDD 80 L/P	800	785-800	780-795	355-370	2005
KDD 90 L/P	900	885-900	880-895	405-420	2005
KDD 100 L/P	1000	985-1000	980-995	455-470	2005
KDD 110 L/P	1100	1085-1100	1080-1095	505-520	2005
KDD 120 L/P	1200	1185-1200	1180-1195	555-570	2005

Розширювальні профілі	Фурнітура BLACK № арт.
Профіль +2 см	P01-ID-001-54

ДОДАТКОВІ ОПЦІЇ

НА ЗАМОВЛЕННЯ стор. 6	ВАРІАНТИ СКЛА стор. 11	ДРУК/ГРАВІЮ- ВАННЯ НА СКЛІ стор. 26/30	РОЗШИРЮВАЛЬ- НІ ПРОФІЛІ стор. 21	РУШНИКОТРИ- МАЧ стор. 14
--------------------------	------------------------------	--	--	--------------------------------



МОДЕЛЬНИЙ РЯД

