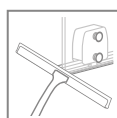
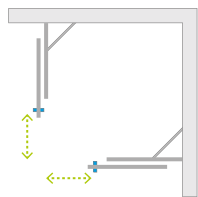


Furo KDD

Виріб з чорною фурнітурою можна подивитися на стор. 146



Цей виріб є з фурнітурою кольорів:

Глянцевий

Матовий



01 Хром 09 Золотий 54 Чорний

Брашований



91 Brushed Nickel 99 Brushed Gold 92 Brushed GunMetal 93 Brushed Copper



Furo KDD + Teos C Цемент



У замовленні потрібно вказати 2 номери артикулів: лівої і правої частини kabini.
В замовленні потрібно вказати всі артикула.

У номері артикула символ «XX» потрібно замінити на символ вибраного кольору: 09, 91, 92, 93, 99

ЛІВА ЧАСТИНА КАБІНИ

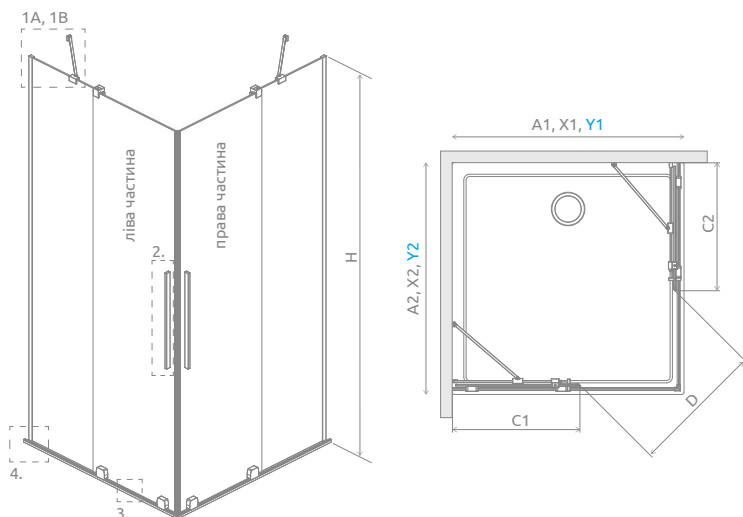
Модель	ПРОЗОРЕ СКЛО		
	Фурнітура CHROME № арт.	Фурнітура BLACK № арт.	№ арт.
KDD 80 L	10105080-01-01L	10105080-54-01L	10105080-XX-01L
KDD 90 L	10105090-01-01L	10105090-54-01L	10105090-XX-01L
KDD 100 L	10105100-01-01L	10105100-54-01L	10105100-XX-01L
KDD 110 L	10105110-01-01L	10105110-54-01L	10105110-XX-01L
KDD 120 L	10105120-01-01L	10105120-54-01L	10105120-XX-01L

У номері артикула символ «XX» потрібно замінити на символ вибраного кольору: 09, 91, 92, 93, 99

ПРАВА ЧАСТИНА КАБІНИ

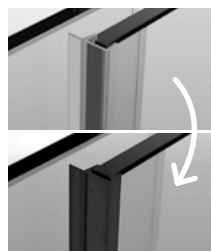
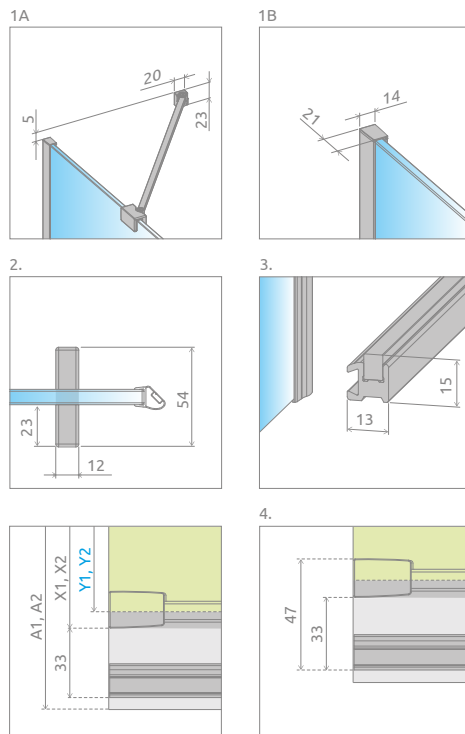
Модель	ПРОЗОРЕ СКЛО		
	Фурнітура CHROME № арт.	Фурнітура BLACK № арт.	№ арт.
KDD 80 R	10105080-01-01R	10105080-54-01R	10105080-XX-01R
KDD 90 R	10105090-01-01R	10105090-54-01R	10105090-XX-01R
KDD 100 R	10105100-01-01R	10105100-54-01R	10105100-XX-01R
KDD 110 R	10105110-01-01R	10105110-54-01R	10105110-XX-01R
KDD 120 R	10105120-01-01R	10105120-54-01R	10105120-XX-01R

ТЕХНІЧНІ МАЛЮНКИ



У разі монтажу на піддоні або борту ванни, мінімальна ширина пласкої та рівної поверхні необхідної для монтажу становить 43 мм.

Модель	A1	A2	X1	X2	Y1	Y2	C1	C2	D	H
KDD 80Lx80R	800	800	750-760	750-760	744-754	744-754	454-464	454-464	435	2000
KDD 80Lx90R	800	900	750-760	850-860	744-754	844-854	454-464	504-514	472	2000
KDD 80Lx100R	800	1000	750-760	950-960	744-754	944-954	454-464	554-564	511	2000
KDD 80Lx110R	800	1100	750-760	1050-1060	744-754	1044-1054	454-464	604-614	551	2000
KDD 80Lx120R	800	1200	750-760	1150-1160	744-754	1144-1154	454-464	654-664	594	2000
KDD 90Lx80R	900	800	850-860	750-760	844-854	744-754	504-514	454-464	472	2000
KDD 90Lx90R	900	900	850-860	850-860	844-854	844-854	504-514	504-514	506	2000
KDD 90Lx100R	900	1000	850-860	950-960	844-854	944-954	504-514	554-564	542	2000
KDD 90Lx110R	900	1100	850-860	1050-1060	844-854	1044-1054	504-514	604-614	581	2000
KDD 90Lx120R	900	1200	850-860	1150-1160	844-854	1144-1154	504-514	654-664	621	2000
KDD 100Lx80R	1000	800	950-960	750-760	944-954	744-754	554-564	454-464	511	2000
KDD 100Lx90R	1000	900	950-960	850-860	944-954	844-854	554-564	504-514	542	2000
KDD 100Lx100R	1000	1000	950-960	950-960	944-954	944-954	554-564	554-564	577	2000
KDD 100Lx110R	1000	1100	950-960	1050-1060	944-954	1044-1054	554-564	604-614	613	2000
KDD 100Lx120R	1000	1200	950-960	1150-1160	944-954	1144-1154	554-564	654-664	651	2000
KDD 110Lx80R	1100	800	1050-1060	750-760	1044-1054	744-754	604-614	454-464	551	2000
KDD 110Lx90R	1100	900	1050-1060	850-860	1044-1054	844-854	604-614	504-514	581	2000
KDD 110Lx100R	1100	1000	1050-1060	950-960	1044-1054	944-954	604-614	554-564	613	2000
KDD 110Lx110R	1100	1100	1050-1060	1050-1060	1044-1054	1044-1054	604-614	604-614	647	2000
KDD 110Lx120R	1100	1200	1050-1060	1150-1160	1044-1054	1144-1154	604-614	654-664	684	2000
KDD 120Lx80R	1200	800	1150-1160	750-760	1144-1154	744-754	654-664	454-464	594	2000
KDD 120Lx90R	1200	900	1150-1160	850-860	1144-1154	844-854	654-664	504-514	621	2000
KDD 120Lx100R	1200	1000	1150-1160	950-960	1144-1154	944-954	654-664	554-564	651	2000
KDD 120Lx110R	1200	1100	1150-1160	1050-1060	1144-1154	1044-1054	654-664	604-614	684	2000
KDD 120Lx120R	1200	1200	1150-1160	1150-1160	1144-1154	1144-1154	654-664	654-664	718	2000



Furo

За додаткову плату є можливість заміни прозорих ущільнювачів на чорні:
 – варіант №1 – тільки магнітні ущільнювачі,
 – варіант №2 – усі ущільнювачі (магнітні, вертикальні та горизонтальні).
 Вибраний варіант слід чітко вказати у замовленні.

Можна замовити двері з рушникотримачем замість звичайної ручки¹⁾.



Можливість розширити вхід на 43 мм, замінивши вертикальну ручку на круглу²⁾. Будь ласка, зв'яжіться з Відділом нестандартних Кабін.



Можливість заміни Стандартної ручки на отвір в склі 35x120 мм

ДОДАТКОВІ ОПЦІЇ



МОДЕЛЬНИЙ РЯД



¹⁾ лише в кольорах Хром, Золотий та Чорний ²⁾ лише в кольорах Хром та Чорний
 Розміри вказані в мм