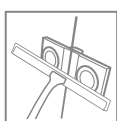
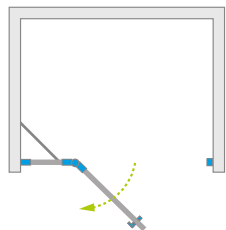


# Essenza Pro DWJ

Виріб з чорною фурнітурою можна подивитися на стор. 224



Цей виріб є з фурнітурою кольору:

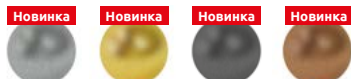
Глянцеві:

Матові:



01 Хром 09 Золотий 54 Чорний 04 Білий

Брашовані:



91 Brushed Nickel 99 Brushed Gold 92 Brushed GunMetal 93 Brushed Copper

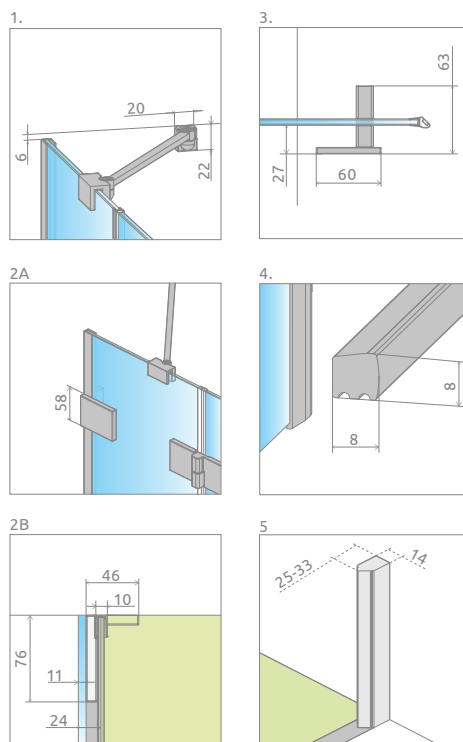
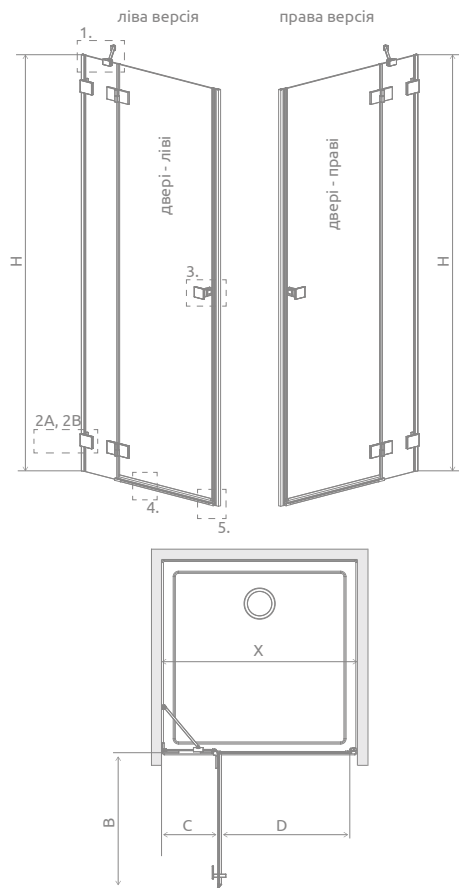


Essenza Pro DWJ + Giaros C

У номері артикула символ «XX» потрібно замінити на символ вибраного кольору: 09, 91, 92, 93, 99

Модель	ПРОЗОРЕ СКЛО			
	Фурнітура <b>CHROME</b> № арт.	Фурнітура <b>BLACK</b> № арт.	Фурнітура <b>WHITE</b> № арт.	№ арт.
DWJ 80 L	10099080-01-01L	10099080-54-01L	10099080-04-01L	10099080-XX-01L
DWJ 80 R	10099080-01-01R	10099080-54-01R	10099080-04-01R	10099080-XX-01R
DWJ 90 L	10099090-01-01L	10099090-54-01L	10099090-04-01L	10099090-XX-01L
DWJ 90 R	10099090-01-01R	10099090-54-01R	10099090-04-01R	10099090-XX-01R
DWJ 100 L	10099100-01-01L	10099100-54-01L	10099100-04-01L	10099100-XX-01L
DWJ 100 R	10099100-01-01R	10099100-54-01R	10099100-04-01R	10099100-XX-01R
DWJ 110 L	10099110-01-01L	10099110-54-01L	10099110-04-01L	10099110-XX-01L
DWJ 110 R	10099110-01-01R	10099110-54-01R	10099110-04-01R	10099110-XX-01R
DWJ 120 L	10099120-01-01L	10099120-54-01L	10099120-04-01L	10099120-XX-01L
DWJ 120 R	10099120-01-01R	10099120-54-01R	10099120-04-01R	10099120-XX-01R
DWJ 130 L	10099130-01-01L	10099130-54-01L	10099130-04-01L	10099130-XX-01L
DWJ 130 R	10099130-01-01R	10099130-54-01R	10099130-04-01R	10099130-XX-01R

# ТЕХНІЧНІ МАЛЮНКИ



За додаткову ціну можна замінити прозорі ущільнювачі (опція №1 - лише магнітні, опція №2 - всі ущільнювачі) на ущільнювачі чорного кольору. Ваш вибір вкажіть у вигляді примітки до замовлення.

Модель	X	B	C	D	H
DWJ 80	792-808	530	257-265	505	2000
DWJ 90	892-908	630	257-265	605	2000
DWJ 100	992-1008	630	357-365	605	2000
DWJ 110	1092-1108	730	357-365	705	2000
DWJ 120	1192-1208	830	357-365	805	2000
DWJ 130	1292-1308	830	457-465	805	2000

## ДОДАТКОВІ ОПЦІЇ

НА ЗАМОВЛЕННЯ стор. 6	ВАРІАНТИ СКЛА стор. 11	ДРУК/ГРАВІЮВАННЯ НА СКЛІ стор. 26/30	КУТОВИЙ Г-ПОДІБНИЙ СТАБІЛІЗАТОР стор. 13	ЗАМІНА РУЧОК стор. 16	МАКСИМАЛЬНА ВИСОТА стор. 17	ЗАМІНА УЩІЛЬНЮВАЧІВ стор. 17

## МОДЕЛЬНИЙ РЯД

