

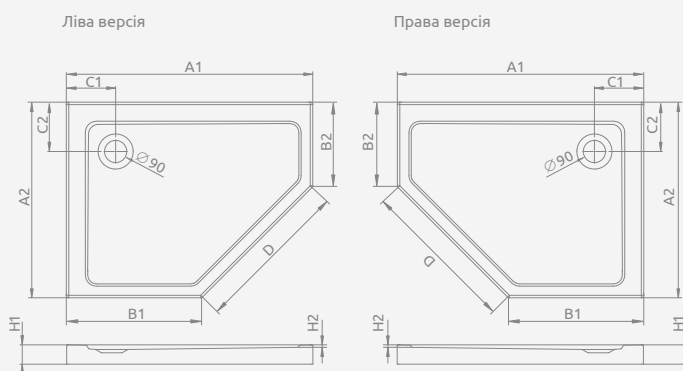


## ■ DOROS PT E

Піддон для монтажу безпосередньо на підлогу (необхідно приклеїти на будівельний розчин або монтажну піну з низьким коефіцієнтом розширення). Отвір під сифон  $\varnothing 90$  мм. Рекомендовані сифони: TB90, TB21, TBXS, R500, R580, R583, R510, 690 P, R400 SLIM, R400W SLIM.

Доступні додаткові ніжки – більше інформації на стор. 538

DOROS PT E	A1	A2	B1	B2	C1	C2	D	H1	H2
100×80	1000	800	550	350	200	200	635	50	12
100×90	1000	900	550	450	200	200	635	50	12



Модель	№ арт.			
	Білий	Білий камінь	Антрацит камінь	Чорний камінь
DOROS PT E 100×80 L	SDRPT1080-01L	SDRPT1080-01-04SL	SDRPT1080-01-64SL	SDRPT1080-01-54SL
DOROS PT E 100×80 R	SDRPT1080-01R	SDRPT1080-01-04SR	SDRPT1080-01-64SR	SDRPT1080-01-54SR
DOROS PT E 100×90 L	SDRPT1090-01L	SDRPT1090-01-04SL	SDRPT1090-01-64SL	SDRPT1090-01-54SL
DOROS PT E 100×90 R	SDRPT1090-01R	SDRPT1090-01-04SR	SDRPT1090-01-64SR	SDRPT1090-01-54SR



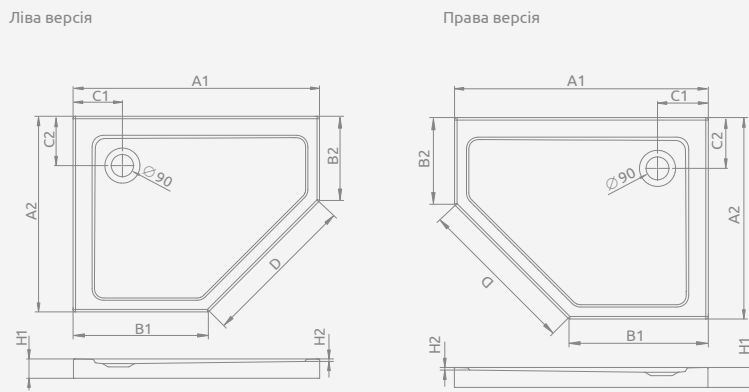
Ліва версія



Права версія

## ■ DOROS PLUS PT E

Низький піддон, комплект ніжок купується окремо. Отвір під сифон  $\varnothing 90$  мм, рекомендовані сифони TB90, TB21, TBXS, R500, R580, R583, R510, 690 P, R400 SLIM, R400W SLIM.



Модель	№ арт.
DOROS PLUS PT E 100×80 L	SDRPTP1080-01L
DOROS PLUS PT E 100×80 R	SDRPTP1080-01R
DOROS PLUS PT E 100×90 L	SDRPTP1090-01L
DOROS PLUS PT E 100×90 R	SDRPTP1090-01R

DOROS PLUS PT E	A1	A2	B1	B2	C1	C2	D	H1	H2
100×80	1000	800	550	350	200	200	635	40	12
100×90	1000	900	550	450	200	200	635	40	12