



Nes PDD II





Chrome 01

OPZIONI AGGIUNTIVE



Prezzo su misura, pag. 8

2 CODICI ARTICOLO:  
PORTA SINISTRA + PORTA DESTRA

ARTICOLO 1: PORTA SINISTRA

Modello	Piatto doccia A1	Box doccia X1	N. art.	PREZZO
80	78-79,5	76,5-78	S-10030080-01-01L	
90	88-89,5	86,5-88	S-10030090-01-01L	
100	98-99,5	96,5-98	S-10030100-01-01L	

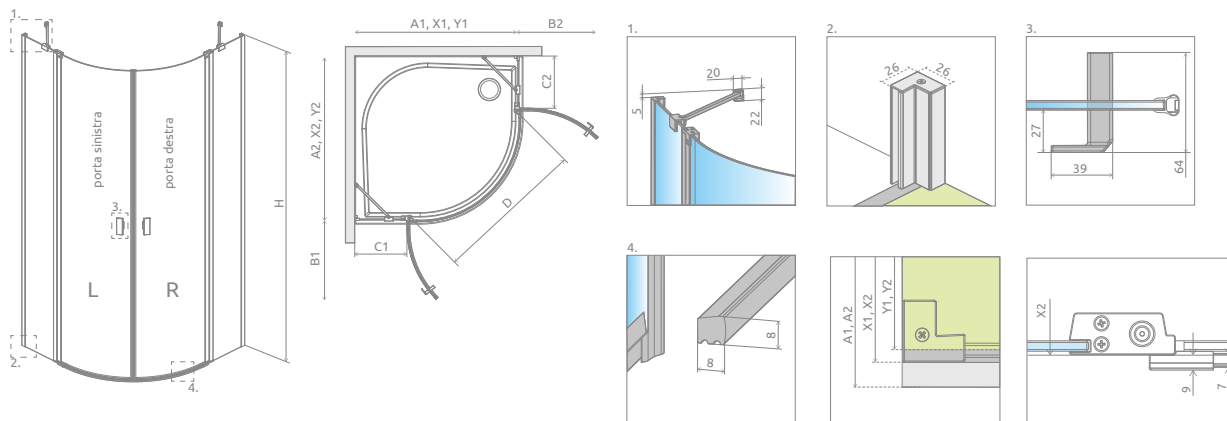
ARTICOLO 2: PORTA DESTRA

Modello	Piatto doccia A2	Box doccia X2	N. art.	PREZZO
80	78-79,5	76,5-78	S-10030080-01-01R	
90	88-89,5	86,5-88	S-10030090-01-01R	
100	98-99,5	96,5-98	S-10030100-01-01R	

DETTAGLI

A1 × A2	D	B1 / B2	C1	C2
80 × 80	78,4	41,5	18,8-20,3	18,8-20,3
80 × 90	78,4	41,5	18,8-20,3	28,8-30,3
80 × 100	78,4	41,5	18,8-20,3	38,8-40,3
90 × 90	78,4	41,5	28,8-30,3	28,8-30,3
90 × 100	78,4	41,5	28,8-30,3	38,8-40,3
100 × 100	78,4	41,5	38,8-40,3	38,8-40,3

Se il tuo piatto doccia (A1/A2) dopo l'installazione misura 80, 90, 100... come nella colonna „Modello”, è possibile ordinare questo prodotto con lo stesso prezzo. Chiedi maggiori informazioni.



Y1 = X1 - 5 mm  
Y2 = X2 - 5 mm

NAVIGAZIONE: SEMICIRCOLARE

